



# KONTAKTÖRLER



**Sigma**  
elektrik

Teknik Özellikler	4
AC-DC Ortak Bobinli SCM Tip Kontaktör (100-240V AC / 100-220V DC)	5
Genel Bilgiler	6
Avantajlar	6
Çalışma Koşulları	6
Çeşitli Kullanım Kategorilerine Göre Yardımcı Kontak Değerleri	6
Yardımcı Kontaktlar	6
Bobin Karakteristikleri	7
230 V 50-60 Hz AC Bobin Teknik Özellikleri	7
DC 110 V Bobin Teknik Özellikleri	7
Kullanma Kategorileri	7
Kontaktörlerin En Çok Kullanıldığı Kullanma Kategorileri	7
TS EN 60947-1'e Göre Diğer Kullanma Kategorileri	8
Kullanma Kategorilerine Göre Kontaktör Seçimi	8
AC-1 Sınıfında Kullanılacak Kontaktör Seçimi	8
AC-2 Sınıfında Kullanılacak Kontaktör Seçimi	8
AC-3 Sınıfında Kullanılacak Kontaktör Seçimi	8
3 Fazlı Motorlarda Anma Akımına Göre Sigorta Seçimi	9
AC-4 Sınıfında Kullanılacak Kontaktör Seçimi	10
DC Yüklerin Kumandası için Kullanılacak Kontaktörlerin Seçimi	10
Aydınlatma Yüklerinin Kumandası İçin Kullanılacak Kontaktörlerin Seçimi	10
Elektriksel Ömür	11
Enversör Kontaktörleri	12
AC-3 Kullanma Kategorisine Göre Enversör Kontaktör Anma Değerleri	12
Kompanzasyon Kontaktörleri	14
Çalışma Prensibi	14
Teknik Özellikler	14
Elektriksel Performans Özellikleri	14
Termik Röleler	15
Teknik Özellikler	15
Termik Röle Yardımcı Kontak Akım Değerleri	16
Termik Röle - Kontaktör Uyumluluğu	16
Termik Röle Açma Sınıfları	16
Motor Bağlantı Şemaları	16
Termik Röle Seçim Tablosu	17
Termik Röle Açma Karakteristikleri	18
Montaj	19
3 Kutuplu Çift Bobin Girişli Yeni Nesil Güç Kontaktörleri - Bobin Devresi: 230V AC	20
3 Kutuplu Yeni Nesil Güç Kontaktörleri - Bobin Devresi: 230V AC	20
3 Kutuplu Güç Kontaktörleri - Bobin Devresi: 100-240 V AC / 100-220 V DC (ortak bobin)	20
3 Kutuplu Güç Kontaktörleri - Bobin Devresi: 24V DC	21
4 Kutuplu (4NO) Güç Kontaktörleri - Bobin Devresi: 230V AC	21
Mekanik Kilit	21
3 Kutuplu Enversör Kontaktörler	22
4 Kutuplu Enversör Kontaktörler	22
3 Kutuplu Mini Kontaktörler - Bobin Devresi: 230V AC	22
3 Kutuplu Mini Kontaktörler - Bobin Devresi: 24V DC	23
Mini Kontaktörler İçin Yardımcı Kontak Blokları	23
Mini Kontaktörler İçin Yedek Bobinler	23
Yedek Bobinler	24
Yardımcı Kontak Blokları	25
Termik Röleler	25
Mini Kontaktörler İçin Termik Röleler	26
Termik Röle Ray Montaj Adaptörü	26
Mini Termik Röle Ray Montaj Adaptörü	26
Boyutlar	28

**Teknik Özellikler**

Tip	3 kutup	AC bobin	SCG 9	SCG 12	SCG 18	SCG 25	SCG 32	SCG 40	SCG 50	SCG 65	SCG 80	SCG 95	SCG 100	
AC-3 Kullanım Sınıfında Kontaktör Akımı (Ue : 400 V)	A		9	12	18	25	32	40	50	65	80	95	100	
Anma Termik Akımı (40°C' de)	lth	A	25	25	30	40	50	60	80	100	110	135	135	
AC-1 Kullanım Sınıfında Kontaktör Akım (Ue: 400 V) (≤ 40°C)	A		25	25	40	40	50	60	80	100	125	135	150	
Anma Yalıtım Gerilimi	Ui	V	1000											
Anma Darbe Dayanma Gerilimi	Uimp	kV	8											
Sincap Kafesli Motorlara Yol Verme, Durdurma	AC-3	kW	500 V	4	7.5	7.5	15	18.5	22	30	37	45	45	55
			380-440 V	4	5.5	7.5	11	15	18.5	22	30	37	45	55
			220-240 V	2.5	3.5	4.5	5.5	7.5	11	15	18.5	22	25	30
Deşarj Lambalarının Anahtarlanması (civa buharlı lambalar)	AC-5a	A	14	16	25	30	40	55	80	85	105	115	125	
Elektriksel Ömür	2.000.000						1.500.000			1.000.000		500.000		
Mekanik Ömür	20.000.000						15.000.000			10.000.000		5.000.000		
<b>YARDIMCI KONTAK TEKNİK ÖZELLİKLERİ</b>														
Yardımcı Kontakt Sayısı (standard)	1NO+1NC													
Yardımcı Kontakt Opsiyonları	1NO+1NC, 2NO+2NC, 4NO, 4NC, 3NO+1NC, 1NO+3NC													
<b>KONTROL DEVRESİ ÖZELLİKLERİ</b>														
Bobin Tipi	SGB 1						SGB 2							
Bobin Gerilimleri	V	AC	24, 42, 48, 110, 230, 400, 415											
İzin Verilen Çalışma Ortam Sıcaklığı	°C		-25 ile +55											
İzin Verilen Depolama Ortam Sıcaklığı	°C		-40 ile +65											

Tip	4 kutup	AC bobin	SCF-9	SCF-12	SCF-18	SCF-22	SCF-32	SCF-40	SCF-50	SCF-65	SCF-75	SCF-85		
	3 kutup	DC bobin	SDM-9	SDM-12	SDM-18	SDM-22	SDM-32	SDM-40						
AC-3 Kullanım Sınıfında Kontaktör Akımı (Ue : 400 V)	A		9	12	18	22	32	40	50	65	75	85		
Anma Termik Akımı (40°C' de)	lth	A	20	25	30	32	45	50	70	80	90	100		
AC-1 Kullanım Sınıfında Kontaktör Akım (Ue: 400 V) (≤ 40°C)	A		25	25	40	40	50	60	80	100	110	135		
Anma Yalıtım Gerilimi	Ui	V	1000						1000					
Anma Darbe Dayanma Gerilimi	Uimp	kV	8						8					
Sincap Kafesli Motorlara Yol Verme, Durdurma	AC-3	kW	400 V	4	5.5	7.5	11	15	18.5	22	30	37	45	
			230 V	2.5	3.5	4.5	5.5	7.5	11	15	18.5	22	25	
Deşarj Lambalarının Anahtarlanması (civa buharlı lambalar)	AC-5a	A	14	16	25	30	40	45	80	85	105	120		
Elektriksel Ömür (x1000)	AC-3	A	2000				1500		1500		1000			
Mekanik Ömür (x1000)			20000						15000					
<b>YARDIMCI KONTAK TEKNİK ÖZELLİKLERİ</b>														
Yardımcı Kontakt Sayısı (standard)	1NO+1NC						1NO+1NC							
Yardımcı Kontakt Opsiyonları	1NO+1NC, 2NO+2NC, 4NO, 4NC, 3NO+1NC, 1NO+3NC													
Anma Termik Akımı	lth	A	16						16					
Endüktif Olmayan Yüklerin Kumandası	AC-1	A	220 V AC	16						16				
Omik Ve Statik Yüklerin Kumandası	AC-12	A	220 V AC	8						8				

Tip	3 kutup	AC bobin	SCG 115	SCG 125	SCG 150	SCG 185	SCG 225	SCG 265	SCG 330	SCG 400	SCG 500	SCG 630	SCG 800	
	4 kutup	AC bobin	SCF-115	SCF-125	SCF-150	SCF-185	SCF-225	SCF-265	SCF-330	SCF-400	SCF-500	SCF-630	SCF-800	
AC-3 Kullanım Sınıfında Kontaktör Akımı (Ue : 400 V)		A	115	125	150	185	225	265	330	400	500	630	800	
Anma Termik Akımı (40°C'de)	Ith	A	200	200	200	275	315	350	400	500	700	1000	1200	
AC-1 Kullanım Sınıfında Kontaktör Akım (Ue: 400 V) (≤ 40°C)		A	200	200	200	275	315	350	400	500	700	1000	1200	
Anma Yalıtım Gerilimi	Ui	V	1000											
Anma Darbe Dayanma Gerilimi	Uimp	kV	8											
Sincap Kafesli Motorlara Yol Verme, Durdurma	AC-3	kW	400 V	60	65	75	90	110	132	160	200	250	335	400
			230 V	30	35	40	55	63	75	100	110	147	200	250
Deşarj Lambalarının Anahtarlanması (civa buharlı lambalar)	AC-5a	A	140	150	180	220	260	300	350	470	560	730	880	
Elektriksel Ömür (x1000)	AC-3	A	500						300					
Mekanik Ömür (x1000)			10000			5000			3000					
<b>YARDIMCI KONTAK TEKNİK ÖZELLİKLERİ</b>														
Yardımcı Katak Sayısı (standard)			2NO+2NC											
Yardımcı Katak Opsiyonları			2NO+2NC										4NO+4NC	
Anma Termik Akımı	Ith	A	16											
Endüktif Olmayan Yüklerin Kumandası	AC-1	A	220 V AC	16										
Omik Ve Statik Yüklerin Kumandası	AC-12	A	220 V AC	8										

DC bobin gerilimi için bilgi isteyiniz.

### AC-DC Ortak Bobinli SCM Tip Kontaktör (100-240V AC / 100-220V DC)

Tip	3 kutup	SCM 100	SCM 125	SCM 150	SCM 180	SCM 250		
AC-3 Kullanım Sınıfında Kontaktör Akımı (Ue : 400 V)	A	100	125	150	180	250		
Anma Termik Akımı (40°C'de)	Ith	160	160	210	230	260		
AC-1 Kullanım Sınıfında Kontaktör Akım (Ue: 400 V) (≤ 40°C)	A	160	160	210	230	260		
Anma Yalıtım Gerilimi	Ui	V	1000					
Anma Darbe Dayanma Gerilimi	Uimp	kV	8					
Sincap Kafesli Motorlara Yol Verme, Durdurma	AC-3	kW	400 V	55	60	75	90	132
			230 V	30	37	45	55	65
Deşarj Lambalarının Anahtarlanması (civa buharlı lambalar)	AC-5a	A	70	90	100	150	180	
Elektriksel Ömür (x1000)	AC-3	A	500					
Mekanik Ömür (x1000)			10000		5000			
<b>YARDIMCI KONTAK TEKNİK ÖZELLİKLERİ</b>								
Yardımcı Katak Sayısı (standard)			2NO+2NC					
Anma Termik Akımı	Ith	A	16					
Endüktif Olmayan Yüklerin Kumandası	AC-1	A	220 V AC	16				
Omik Ve Statik Yüklerin Kumandası	AC-12	A	220 V AC	8				

## Genel Bilgiler



Sigma alçak gerilim kontaktörleri TS EN 60947-4-1'e göre 3 ve 4 kutuplu olarak üretilmektedir. TS EN 60947-4-1'de belirtildiği gibi çeşitli kullanma kategorilerinde motorların, aydınlatma sistemlerinin, kompanzasyon sistemlerinin ve çeşitli endüktif yüklerin anahtarlanmasında ve kumandasında güvenle kullanılabilir. Sigma AC güç kontaktörleri termik rölelerle birlikte kullanıldıklarında devreleri aşırı yük akımlarına karşı korurlar.

## Avantajlar

- 9 A' den 800 A'e kadar
- TS EN 60947-4-1'e uygun üretim
- CE' ye tam uygunluk
- Farklı kullanma sınıflarında kullanım imkanı
- Yüksek elektriksel ve mekanik ömür
- 35 mm DIN rayına ve vidalı montaja uygun
- Geniş aksesuar imkanı
- 9 - 100 A 1NO+1NC standart yardımcı kontaklar
- 100 - 800 A 2NO+2NC standart yardımcı kontaklar
- AC ve DC kumanda gerilimi imkanı
- Düşük voltajlarda emniyetli çalışma
- IP20 koruma derecesi

## Çalışma Koşulları

Ortam sıcaklığı	: -5°C ile +55°C
Yükseklik	: < 3000 m
Bağıl Nem	: +40°C'de %80'i, +20°C'de %95'i aşmamalıdır.
Kirlenme derecesi	: 3
Depolama sıcaklığı	: -40°C ile +70°C

## Çeşitli Kullanım Kategorilerine Göre Yardımcı Kontak Değerleri

Tip	Anma Akımı (A)																AC-1 Ith (A)
	AC-12				AC-15				DC-12				DC-13				
	110 V	220 V	380 V	500 V	110 V	220 V	380 V	500 V	24 V	48 V	110 V	220 V	24 V	48 V	110 V	220 V	
SCG 9-25	10	8	5	5	6	3	1,5	1	5	3	2,5	1	3	1,5	0,5	0,3	16
SCG 32-95	10	8	5	5	6	3	1,5	1	5	3	2,5	1	3	1,5	0,25	0,3	16
SCG 115-630	10	10	5	5	6	5	3	2,5	5	3	1,5	0,5	5	3	1,2	0,25	16
SCG 800	10	10	5	5	6	5	3	2,5	5	3	1,5	0,5	5	3	1,2	0,25	16

## Yardımcı Kontaklar

Tip	Standart	Opsiyon
SCG 9-100	1NO+1NC	1NO+1NC 2NO 2NO+2NC 3NO+1NC 1NO+3NC 4NO 4NC
SCM 100-250	2NO+2NC	1NO+1NC
SCG 330-630		2NO+2NC

## Bobin Karakteristikleri

Çalışma Aralığı: Anma bobin geriliminin %85 ile %110 arasındaki değerlerde bobin tam ve güvenli olarak enerjilenmelidir.

### 230 V 50-60 Hz AC Bobin Teknik Özellikleri

Tıp	Bobin Güç Tüketimi (VA)		Çalışma Aralıkları (V)		Bobin Akımı (mA)	Çalışma Zamanları (ms)	
	Enerjilenme Anında	Çekili İken	Çekme Gerilimi	Bırakma Gerilimi		Kapama	Kesme
SCG 9-25	100	8.8	140 - 160	110 - 140	40	10 - 20	5 - 10
SCG 32-40	100	8.8	150 - 170	110 - 150	40	10 - 20	5 - 10
SCG 50-95	230	17.6	150 - 170	110 - 140	80	15 - 30	10 - 15
SCG 100-115	300	14.3	80 - 100	50 - 70	65	30 - 40	65 - 70
SCG 150	300	14.3	80 - 100	50 - 70	65	35 - 45	50 - 60
SCG 185-265	390	49.5	115 - 135	62 - 82	215	20 - 40	80 - 100
SCG 330-400	650	7.4	160 - 180	85 - 105	32	34 - 54	30 - 50
SCG 500-630	1600	21.9	175 - 195	85 - 105	95	50 - 70	70 - 90
SCG 800	1600	21	160 - 180	85 - 105	92	50 - 70	80 - 100

### DC 110 V Bobin Teknik Özellikleri

Tıp	Bobin Güç Tüketimi (VA)		Çalışma Aralıkları (V)		Bobin Akımı (mA)	Çalışma Zamanları (ms)	
	Enerjilenme Anında	Çekili İken	Çekme Gerilimi	Bırakma Gerilimi		Kapama	Kesme
SCG 9-25	9	9	55 - 80	15 - 40	90	40 - 60	10 - 15
SCG 32-40	9	9	55 - 80	15 - 40	90	40 - 60	10 - 15

## Kullanma Kategorileri

Çeşitli uygulamalar için kullanılacak kontaktörleri seçerken kontaktörün kumanda ettiği yükün tanımlandığı kullanım kategorisi esastır. Kullanma kategorileri uygulamaya göre kapama akımını, kesme akımını ve güç faktörünü belirler. Bir uygulama için bir kontaktörün doğru seçimi, o kontaktörün söz konusu akımı yüke güvenilir bir şekilde sağlayabileceği, istenilen servis ömrünün tamamında, aşırı ısınma olmadan veya ana kutupların daha düşük seviyede kullanılmasına neden olmadan çalışabilmesidir.

TS EN 60947-4-1'de kontaktörün kullanma kategorileri ile ilgili sık kullanılan elektriksel büyüklükler şöyledir.

- I : Kapama akımı
- I<sub>e</sub> : Nominal işletme akımı
- I<sub>c</sub> : Kesme akımı
- U : Kapamadan evvelki gerilim
- U<sub>e</sub> : Nominal işletme gerilimi
- U<sub>r</sub> : Kesmeden sonra oluşan toparlanma gerilimi

10

## Kontaktörlerin En Çok Kullanıldığı Kullanma Kategorileri

Kullanma Kategorisi	Yük Karakteristiği	Güç Katsayısı	Uygulama Örnekleri	Kapama Akımı (I)	Kesme Akımı (I <sub>c</sub> )
AC-1	Endüktif olmayan yükler	Cos φ=0.8	Isıtma sistemleri (Tek fazlı ısıtıcı devrelerinin kumandasında 3 kutuplu kontaktör kullanıldığında kutuplar seri bağlanmalıdır. 2 kutup seri bağlanırsa anma çalışma akımı kontaktör işletme akımının 1.6 katı, 3 kutup seri bağlanırsa 2.25 katı alınabilir)	I <sub>e</sub>	I <sub>e</sub>
AC-2	Bilezikli asenkron motorlara yol verme, ters yönde çalıştırma, adımlı çalıştırma	Cos φ=0.65	Vinç ve metalurji uygulamaları, tel ve kablo çekme makineleri	2.5I <sub>e</sub>	2.5I <sub>e</sub>
AC-3	Sincap kafesli asenkron motorlara yol verme	I <sub>e</sub> <100 A için Cos φ =0.45 I <sub>e</sub> >100 A için Cos φ =0.35	Kompresörler, pompalar, fanlar, valfler, asansörler, konveyörler, klimalar	6I <sub>e</sub>	I <sub>e</sub>
AC-4	Sincap kafesli asenkron motorlara yol verme, ters yönde çalıştırma	I <sub>e</sub> <100 A için Cos φ =0.45 I <sub>e</sub> >100 A için Cos φ =0.35	Baskı ve matbaa makineleri, tel ve kablo makineleri, kesik çalışmalı takım tezgahları	6I <sub>e</sub>	6I <sub>e</sub>

## TS EN 60947-1'e Göre Diğer Kullanma Kategorileri

Kullanma Kategorisi	Kullanım Yeri	
AC-5a	AC akım	Deşarj lambalarının anahtarlama
AC-5b	AC akım	Akkor flemanlı lambaların anahtarlama
AC-6a	AC akım	Transformatörlerin anahtarlama
AC-6b	AC akım	Kondansatör gruplarının anahtarlama
AC-8a	AC akım	Manuel resetlemeli termik rölelerle donatılmış hermetik tip kompresör motorlarının kontrolü
AC-8b	AC akım	Otomatik resetlemeli termik rölelerle donatılmış hermetik tip kompresör motorlarının kontrolü
DC-1	DC akım	Endüktif olmayan veya çok az endüktif olan yükler
DC-3	DC akım	Şönt motorların durdurulması, ters yönde çalıştırılması, adımli çalışma, DC motorların dinamik frenlenmesi
DC-5	DC akım	Seri motorların durdurulması, ters yönde çalıştırılması, adımli çalışma; DC motorlarının dinamik frenlenmesi
DC-6	DC akım	Akkor frenli lambaların anahtarlama

## Kullanma Kategorilerine Göre Kontaktör Seçimi

## AC-1 Sınıfında Kullanılacak Kontaktör Seçimi

AC-1 kategorisi endüktif olmayan omik karakterli yükleri içerir. Isıtıcı devreleri buna örnek verilebilir. AC-1 kategorisinde kapanan akım kesilen akıma eşittir.

Tek fazlı ısıtıcı devrelerinin kumandasında 2 kutup seri bağlanırsa anma çalışma akımı kontaktör işletme akımının 1.6 katı, 3 kutup seri bağlanırsa 2.25 katı alınabilir.

## AC-3 Sınıfında Kullanılacak Kontaktör Seçimi

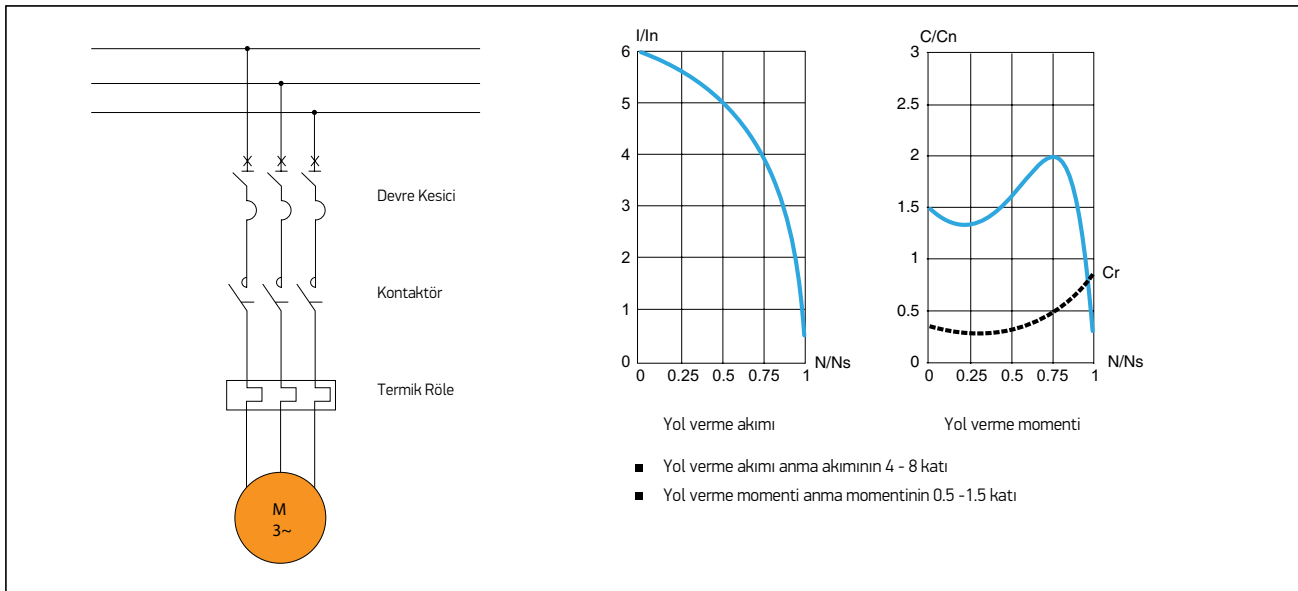
En sık kullanılan kullanım kategorisidir. Sincap kafesli motorlara yol verme ve durdurma AC-3 sınıfını belirler. Kapama akımı motor yol alma akımına eşittir. Standartta bu akım 6Ixle olarak belirtilmiştir. Kontaktör motor tam yük akımını keser. Kompresörler, pompalar, fanlar, valfler, asansörler, konveyörler, klimalar bu sınıfa girer.

Asenkron motorlara doğrudan yol vermede AC-3 kullanma kategorisine karşılık gelen motor nominal gücüne göre kontaktör seçimi yapılır.

## AC-2 Sınıfında Kullanılacak Kontaktör Seçimi

Bilezikli asenkron motorlara yol verme, ters akımla frenleme ve adımli çalışma durumunda AC-2 kullanma kategorisine göre kontaktör seçimi yapılmalıdır. Vinç ve metalurji uygulamaları, tel ve kablo çekme makineleri bu sınıfa girerler. AC-2 sınıfında kontaktör anma çalışma akımının 2.5 katını kapayabilmeli ve kesebilmelidir.

Yüksüz halde yıldız - üçgen yol vermelerde yıldız kontaktöründen, motor nominal akımının yaklaşık 1/3'ü geçeceğinden, yıldız kontaktörü; AC-3 kullanma kategorisine göre nominal motor gücünün 1/3'ü değerinde seçilir. Hat ve üçgen kontaktörü, motor sargıları ile seri bağlı olduğundan işletme esnasında bu kontaktörlerden motor sargı akımı geçer. Onun için bu kontaktörler AC-3 kategorisine göre motor nominal gücünün 0.58 katı değerinde seçilir. Yük altında yol alan motorlara yıldız - üçgen yol vermede bütün kontaktörler AC-3 kullanma kategorisine göre ve motor nominal gücünün 0.58 katı değerinde seçilir





### 3 Fazlı Motorlarda Anma Akımına Göre Sigorta Seçimi

Bağlantı şekillerine göre en küçük gecikmeli sigorta buşonu seçimi.

Direkt yol vermede: Yol alma akımı:  $6.I_n \leq 5 \text{ sn.}$

Yıldızlı üçgen yol vermede: Yol alma akımı  $2.I_n \leq 15 \text{ sn.}$

Motor Anma Gücü		Cos	Verim	220 V			500 V			380 V			Bağlantı Kablosu NYY NYCY (mm <sup>2</sup> )
				Motor Anma Akımı (A)	Sigortalar		Motor Anma Akımı (A)	Sigortalar		Motor Anma Akımı (A)	Sigortalar		
(kW)	(PS)				Direkt (A)	Y/Δ (A)			Direkt (A)		Y/Δ (A)		Direkt (A)
0.25	0.34	62	1.4	1.4	4	2	0.6	2	2	0.8	2	2	4x2.5
0.37	0.5	64	2.1	2.1	4	2	0.9	2	2	1.6	4	2	4x2.5
0.55	0.75	69	2.7	2.7	4	4	1.2	4	4	1.6	4	2	4x2.5
0.75	1	74	5.4	5.4	6	1	1.5	4	4	2	4	4	4x2.5
1.1	1.5	77	4.4	4.4	6	6	2	4	4	2.6	4	4	4x2.5
1.5	2	78	6	6	16	10	2.6	4	4	3.5	6	6	4x2.5
2.2	3	81	8.7	8.7	20	16	3.7	10	6	5	10	6	4x2.5
3	4	81	11.5	11.5	20	16	5	10	10	6.6	16	10	4x2.5
4	5.4	82	14.7	14.7	25	20	6.4	16	10	8.5	20	16	4x2.5
5.5	7.5	83	19.8	19.8	35	25	8.5	20	16	11.5	25	20	4x2.5
7.5	10	85	26.5	26.5	50	35	11.5	25	20	15.5	35	25	4x4
11	15	87	39	39	63	50	17	35	25	22.5	35	35	4x6
15	20	88	52	52	50	63	22.5	35	35	30	50	35	4x6
18.5	25	88	62	62	100	80	27	50	35	36	63	50	4x10
22	30	89	74	74	100	80	32	63	50	43	63	50	4x10
30	40	90	98	98	125	100	43	63	50	57	80	63	4x16
37	50	90	124	124	200	160	54	80	63	72	100	80	3x25+16
45	61	91	147	147	225	200	64	100	80	85	125	100	3x35+16
55	75	91	180	180	250	225	78	125	100	104	60	125	3x50+25
75	100	91	246	246	350	250	108	160	125	142	200	160	3x70+35
90	123	92	-	-	-	-	127	200	160	169	225	200	3x95+50
110	150	92	-	-	-	-	154	225	200	204	250	225	3x120+70
132	180	92	-	-	-	-	182	250	225	243	300	250	3x120+70

#### AC-4 Sınıfında Kullanılacak Kontaktör Seçimi

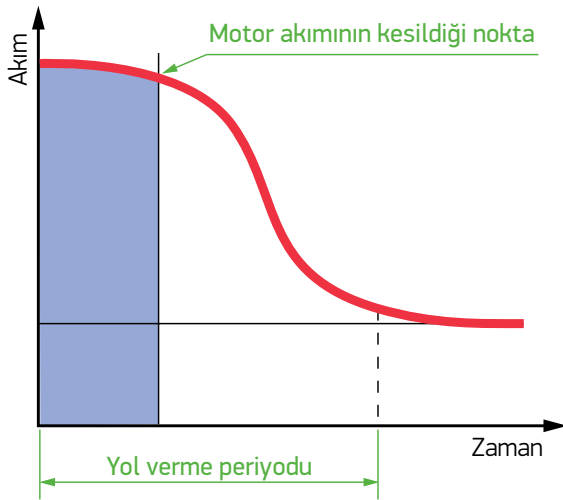
AC-4 sınıfı sincap kafesli veya bilezikli asenkron motorlara yol verme, ters akımla frenleme ve adımli çalıştırma uygulamalarını içerir. Kontaktör motoru yol verme esnasında kesebilmelidir. Baskı ve matbaa makineleri, tel ve kablo makineleri, kesik çalışmalı takım tezgahları bu sınıfa girerler.

Motorun hızla frenlenmesi (plugging) iki yolla gerçekleşir.

Ters akımla motoru beslemek

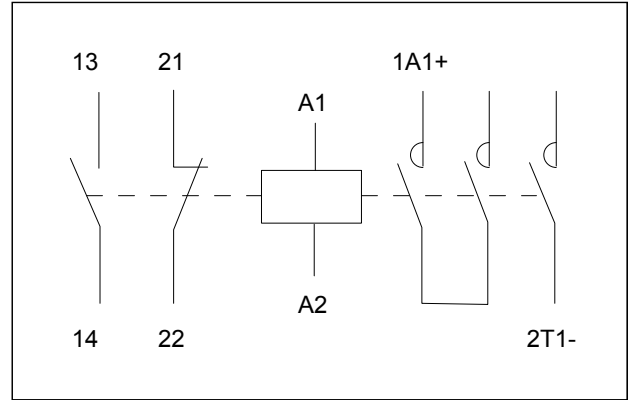
Motorun iki faz uçlarının değiştirilmesi

Adımlı çalışmada (inching) motor kısa aralıklarla bir çok defa çalıştırılıp durdurulur.



#### DC Yüklerin Kumandası için Kullanılacak Kontaktörlerin Seçimi

DC yüklerin anahtarlanması esnasında arkın söndürülmesi AC anahtarlama göre daha güç olduğundan kumanda edilecek devrenin özellikleri kadar L/R zaman sabiti de önem kazanmaktadır. Ayrıca DC devreleri kumanda edecek kontaktörlerin kutupları aşağıda gösterildiği gibi seri bağlanmalıdır.



DC devreleri kumanda edecek kontaktörün seri bağlantı şeması

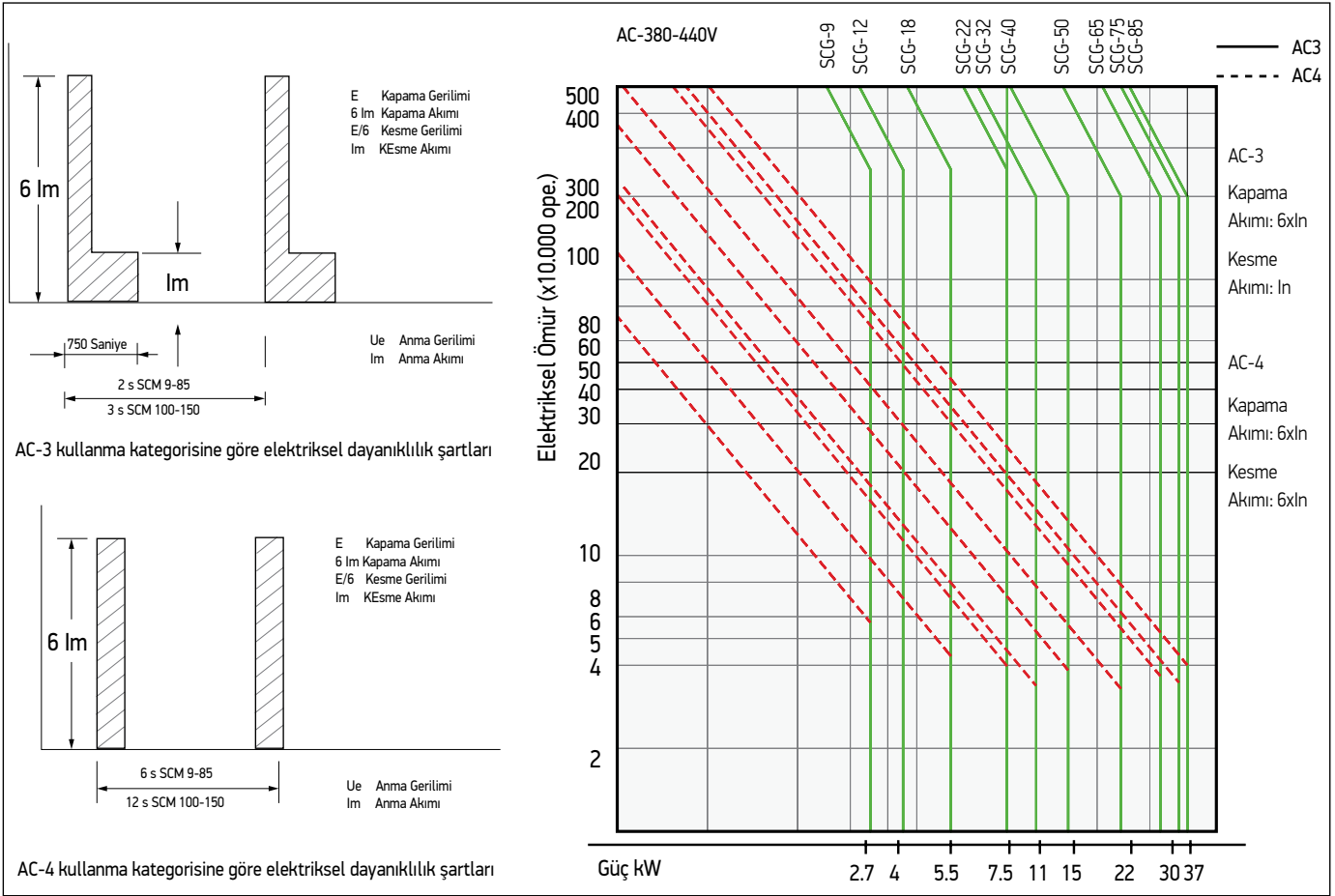
#### Aydınlatma Yüklerinin Kumandası için Kullanılacak Kontaktörlerin Seçimi

Aydınlatma devrelerinin anahtarlanmasında kullanılacak kontaktörlerin seçiminde lambanın tipi, kompanzasyon yapılıp yapılmadığı, toplam bağlı lamba sayısı önemlidir.

Akkor flamanlı lambaların devreye alınması esnasında oluşan anlık pik akımları nominal akımın 10-15 katına kadar çıkabilmektedir. Civa buharlı lambalarda ise 10 dakikaya varan ve anma akımının 2.2 katına ulaşabilen ön ısınma süresi mevcuttur.

Tip	AC-5a Kullanma Sınıfına Göre Aydınlatma Devrelerinin Anahtarlanması (max. Çalışma Akımı Ie)						
	Kompanzasyon Yapılmış Fluoresan Lambalar	Kompanzasyon Yapılmamış Fluoresan Lambalar	Akkor Flamanlı Lambalar	Düşük Basıncılı Sodyum Buharlı Lambalar	Yüksek Basıncılı Sodyum Buharlı Lambalar		Yüksek Basıncılı Civa Buharlı Lambalar
	(A)	(A)	(A)	(A)	Kompanzasyon Yapılmış	Kompanzasyon Yapılmamış	
SCG 9	9	6	8	9	14	9	9
SCG 12	12	8	10	12	16	12	12
SCG 18	15	11	12	16	25	16	16
SCG 25	22	15	17	20	30	20	20
SCG 32	30	22	22	25	40	25	25
SCG 40	38	26	32	30	55	30	30
SCG 50	45	30	40	40	80	40	40
SCG 65	60	40	50	50	85	50	50
SCG 80	70	50	58	60	105	60	60
SCG 95	80	60	65	70	115	70	70
SCG 100	100	70	80	90	125	90	90

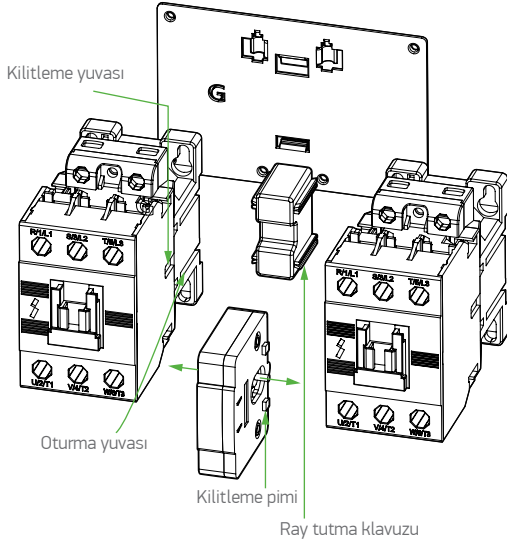
**Elektriksel Ömür**



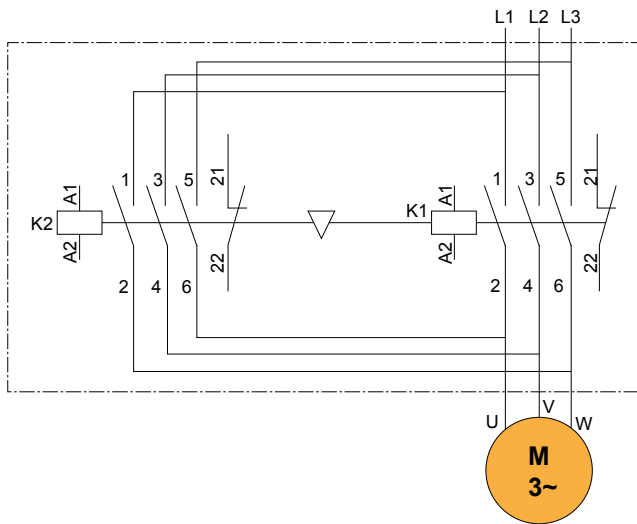
## Enversör Kontaktörleri

Enversör kontaktörleri devir yönünün değiştirilmesinin istendiği motorların kumandası için kullanılır.

Enversör kontaktörler arasında aynı anda devreye girmeyi engelleyen mekanik kilitleme bloğu mevcuttur.



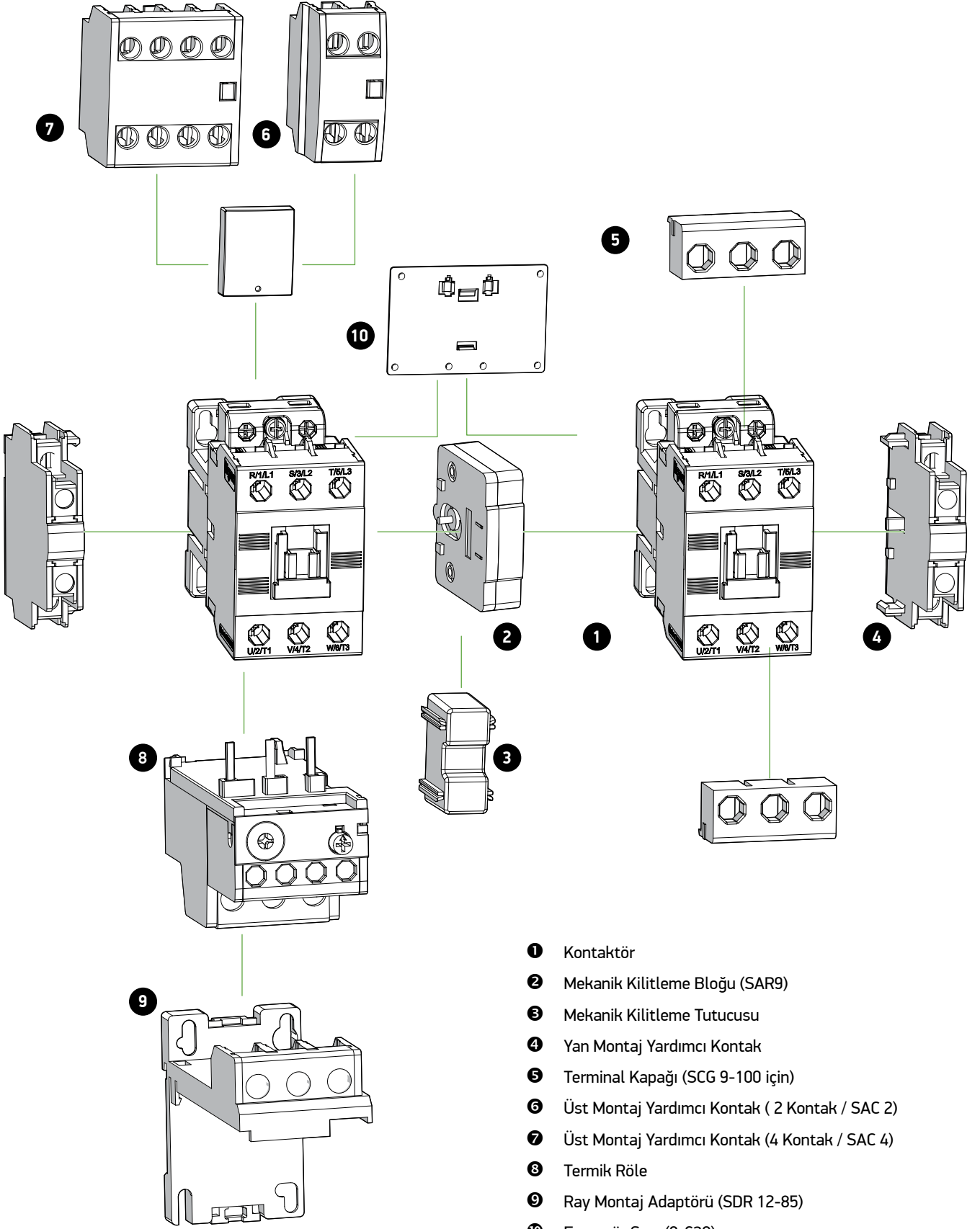
Enversör kontaktör setinin yapısı



Enversör motor uygulaması

## AC-3 Kullanma Kategorisine Göre Enversör Kontaktör Anma Değerleri

Tip	3 Fazlı AC Motor Güçleri (AC-3)				Yardımcı Kontakt (Her Bir Kontaktörde)
	220 - 240 V	380 - 440 V	500 - 550 V	690 V	
SCR-9	2.5 kW	4 kW	4 kW	4 kW	1NO+1NC
	11 A	9 A	7 A	5 A	
SCR-12	3.5 kW	5.5 kW	7.5 kW	7.5 kW	1NO+1NC
	13 A	12 A	12 A	9 A	
SCR-18	4.5 kW	7.5 kW	7.5 kW	7.5 kW	1NO+1NC
	18 A	18 A	13 A	9 A	
SCR-25	5.5 kW	11 kW	15 kW	15 kW	1NO+1NC
	22 A	22 A	22 A	18 A	
SCR-32	7.5 kW	15 kW	18.5 kW	18.5 kW	2NO+2NC
	32 A	32 A	28 A	20 A	
SCR-40	11 kW	18.5 kW	22 kW	22 kW	2NO+2NC
	50 A	40 A	32 A	23 A	
SCR-50	15 kW	22 kW	30 kW	30 kW	2NO+2NC
	55 A	50 A	43 A	28 A	
SCR-65	18.5 kW	30 kW	33 kW	33 kW	2NO+2NC
	65 A	65 A	60 A	35 A	
SCR-80	22 kW	37 kW	37 kW	37 kW	2NO+2NC
	75 A	75 A	64 A	42 A	
SCR-95	25 kW	45 kW	45 kW	45 kW	2NO+2NC
	85 A	85 A	75 A	45 A	
SCR-100	30kW	55kW	55kW	55kW	2NO+2NC
	105A	105A	85A	65A	

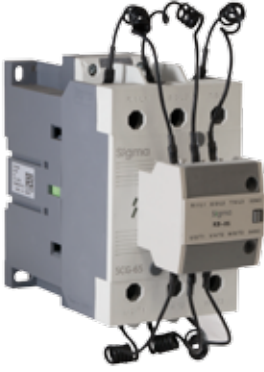


- ❶ Kontaktör
- ❷ Mekanik Kilitleme Bloğu (SAR9)
- ❸ Mekanik Kilitleme Tutucusu
- ❹ Yan Montaj Yardımcı Kontak
- ❺ Terminal Kapağı (SCG 9-100 için)
- ❻ Üst Montaj Yardımcı Kontak ( 2 Kontak / SAC 2)
- ❼ Üst Montaj Yardımcı Kontak (4 Kontak / SAC 4)
- ❽ Termik Röle
- ❾ Ray Montaj Adaptörü (SDR 12-85)
- ❿ Enversör Sacı (9-630)

## Kompanzasyon Kontaktörleri

Kompanzasyon kontaktörleri 3 fazlı kondansatörleri kumanda etmek amacıyla özel olarak tasarlanmış kontaktörlerdir.

Üzerlerinde bulunan akım sınırlama dirençlerinin bağlı bulunduğu özel bloklar sayesinde kondansatörlerin ilk devreye girme anında çektikleri 3 - 15 kHz. frekanslı anma akımının 200 katına varabilen 1 - 2 ms süreli yüksek pik akımlarını maksimum anma akımını 70 katına sınırlayarak kontaktörün ana kontaklarının yapışmasını engellerler ve kontaktör ömrünü uzatırlar.



### Çalışma Prensibi

Kontaktör ilk enerjilendiği anda önce kontaktör üzerindeki bloкта bulunan yardımcı kontaklar kapanır ve kondansatörün anlık olarak çektiği pik akımı, akım sınırlama dirençleri üzerinden bu kontaklardan geçer.

Kontaktör bobini enerjilendikten 3 - 3.5 ms sonra ise kontaktörün ana kontakları kapanır.

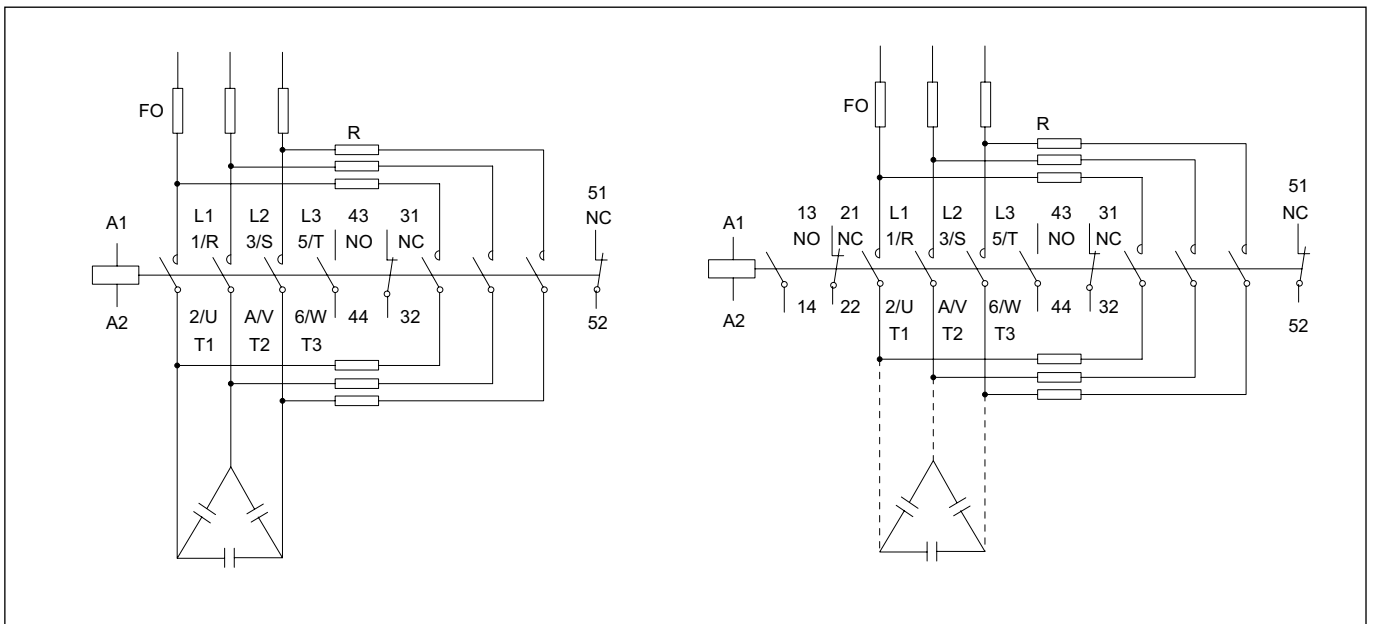
Ana kontaklardan kondansatörün nominal akımı geçer. Ana kontaklar kapandıktan sonra yardımcı kontaklar devreden çıkar. Aşağıdaki şema kompanzasyon kontaktörlerinin yapısını göstermektedir.

## Teknik Özellikler

Tip	Maksimum Çalışma Gücü (kVA)			İth Akımı (A)	Yardımcı Kontak
	220 - 240V	380 - 440 V	500 - 550 V		
SCK-2,5	2,5	2,5	10	24	1NO
SCK-5	5	5	18	24	1NO
SCK-10	6	10	24	26	1NO
SCK-15	8	15	26	36	1NO
SCK-20	12	20	36	48	1NO
SCK-25	15	25	48	58	1NO
SCK-33	20	33,3	58	66	1NO
SCK-40	22	40	66	78	1NO
SCK-50	33,3	50	78	92	1NO

## Elektriksel Performans Özellikleri

Bir Saatteki Maksimum Çalışma Çevrimi	SCK-2,5, SCK-5, SCK-10, SCK-15, SCK-20	240 ope./saat
	SCK-25, SCK-33, SCK-40, SCK-50	100 ope./saat
Elektriksel Ömür	SCK-2,5, SCK-5, SCK-10, SCK-15, SCK-20	200.000 ope.
	SCK-25, SCK-33, SCK-40, SCK-50	100.000 ope.



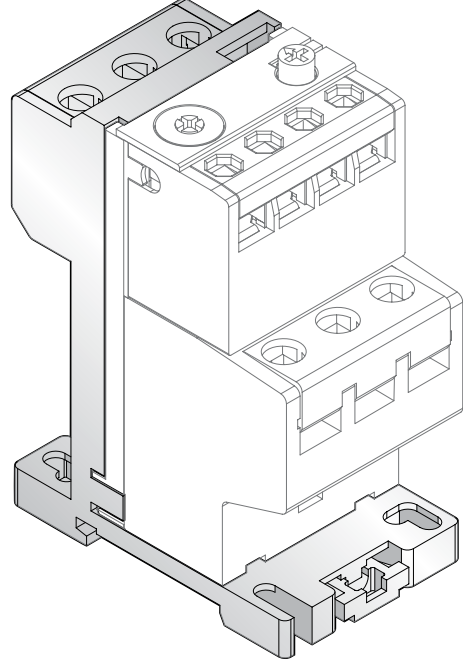
## Termik Röleler

Sigma termik aşırı akım röleleri bağlı buldukları motor devrelerini aşırı akımlara ve faz kayıplarına karşı koruma görevini üstlenirler.

TS EN 60947-4-1' e göre üretilen termik röleler kontaktörlere bağlı olarak kullanılabilmenin yanında 35 mm DIN ray adaptörü ile birlikte bağımsız olarak kullanılabilme imkanına sahiptir.



Termik Röle Ray Adaptörü



## Teknik Özellikler

Tip		STRP-22	STRP-40	STRP-85	STRP-100	STRP-150	STRP-220
Akım Aralığı	A	0.1 A den 22 A' e kadar	18 A' den 40 A' e kadar	34 A' den 85 A' e kadar	65 A' den 125 A' e kadar	100 A' den 150 A' e kadar	120 A' den 240 A' e kadar
Açma Sınıfı		10 A	10 A	10 A	10A	10A	10A
Anma Yalıtım Gerilimi	V	690	690	690	690	690	690
Anma Darbe Dayanım Gerilimi	kV	6	6	6	6	6	6
Anma Frekansı	Hz	50 - 60	50 - 60	50 - 60	50 - 60	50 - 60	50 - 60
Yardımcı Kontakt Akımı (AC-15)	A	2 A (220 V)	2 A (220 V)	2 A (220 V)	2 A (220 V)	2 A (220 V)	2 A (220 V)
Yardımcı Kontakt		1NO+1NC	1NO+1NC	1NO+1NC	1NO+1NC	1NO+1NC	1NO+1NC
Kirlenme Derecesi		3	3	3	3	3	3
Resetleme Metodu		Otomatik / Manuel	Otomatik / Manuel	Otomatik / Manuel	Otomatik / Manuel	Otomatik / Manuel	Otomatik / Manuel
Uygun Kontaktör		SCG 9-25	SCG 32-40	SCG 50-95	SCG 100-125	SCH 150	SCG 180-250
Uygun DIN Ray Adaptörü		SDR-22	SDR-40	SDR-85			
Çalışma Ortam Sıcaklığı	°C	-25 ile +55	-25 ile +55	-25 ile +55	-25 ile +55	-25 ile +55	-25 ile +55
Depolama Ortam Sıcaklığı	°C	-40 ile +70	-40 ile +70	-40 ile +70	-40 ile +70	-40 ile +70	-40 ile +70

## Termik Röle Yardımcı Kontak Akım Değerleri

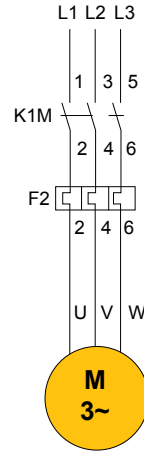
Tıp	Anma Akımı (A)				
	AC-15			DC-13	
	110 V	220 V	550 V	110 V	110 V
STRP-22-40-85	2.5	2	1	0.28	0.14

## Termik Röle - Kontaktör Uyumluluğu

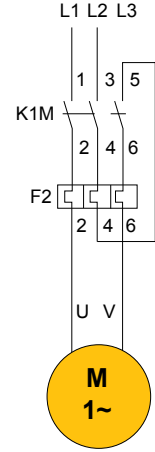
Kontaktör	Termik Röle
SCG 9	STRP-22
SCG 12	STRP-22
SCG 18	STRP-22
SCG 25	STRP-22
SCG 32	STRP-40
SCG 40	STRP-40
SCG 50	STRP-85
SCG 65	STRP-85
SCG 80	STRP-85
SCG 95	STRP-85
SCG 100	STRP-85



## Motor Bağlantı Şemaları



Termik röle ile 3 fazlı bir motorun korunması



Termik röle ile bir fazlı bir motorun korunması

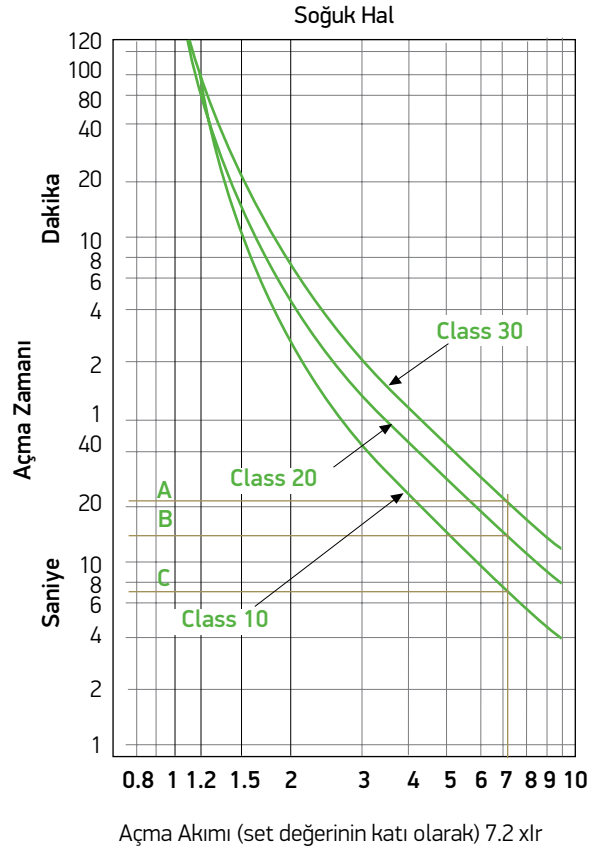
## Termik Röle Açma Sınıfları

TS EN 60947-4-1 10A, 10, 20 ve 30 olmak üzere termik röle ayar akımının 7.2 katındaki açma süreleri ile ilişkili olarak çeşitli açma sınıflarını belirlemiştir.

Ayrıca her bir açma sınıfında ayar akımının 1.5 katı için bir açma süresi tanımlanmıştır.

Sigma termik röleleri 10A açma sınıfına göre üretilmekte ve test edilmektedir.

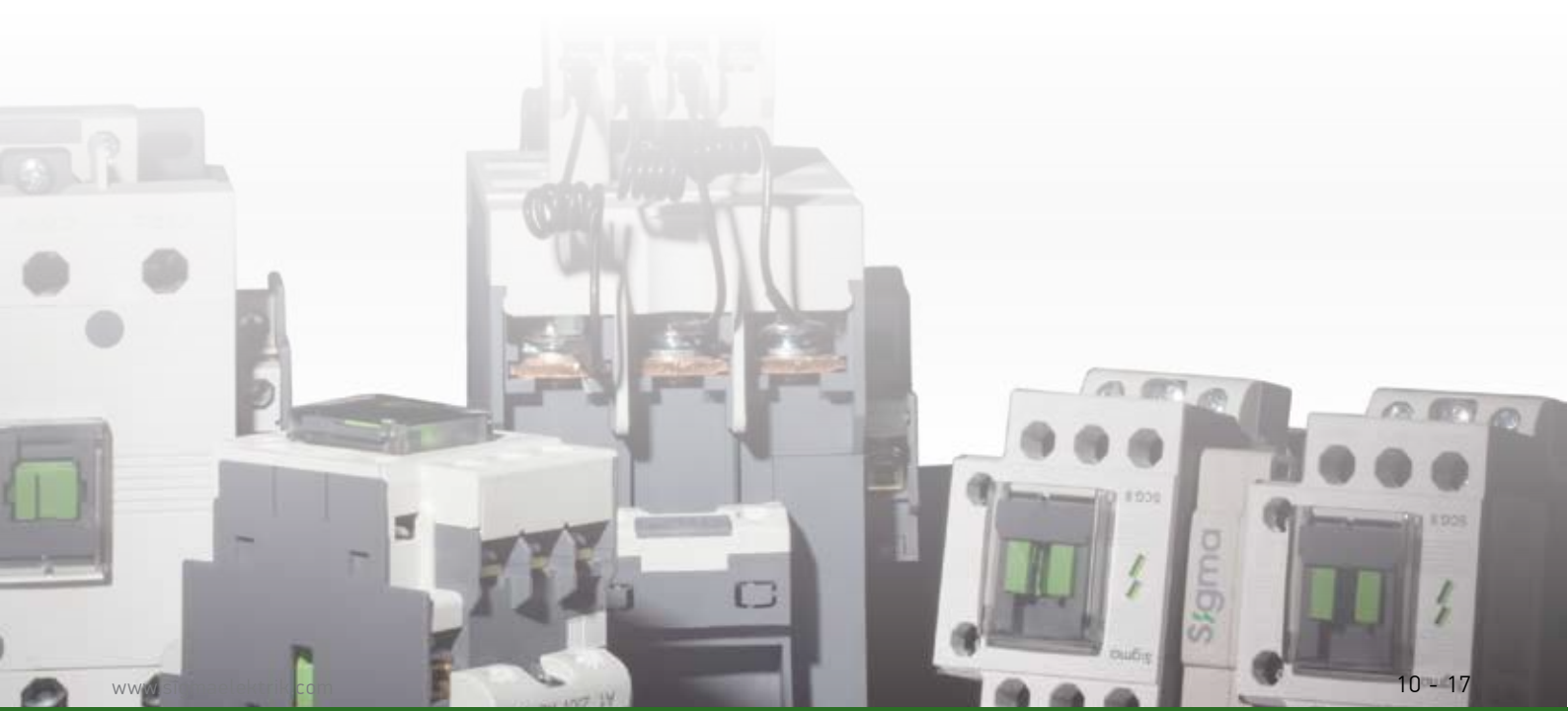
Açma Sınıfı (IEC 60947-4-1)	10 A	10	20	30
Sıcak Halde Set Değerinin 1.5 Katı için Max. Açma Zamanı (s)	120	240	480	720
Soğuk Halde Set Değerinin 7.2 Katı için Açma Zamanı (s)	120	240	480	720
Set Değerinin 1.05 Katı	Açma olmamalı			





Termik Röle Seçim Tablosu

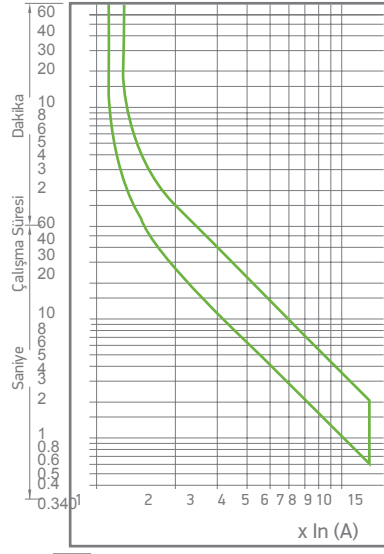
3 Fazlı 4 Kutuplu Motor Max. Gücü (kW)						Termik Röle Ayar Sahası (A)					
220 V	380 V	415 V	440 V	550 V	660 V	STRP-22	STRP-40	STRP-85	STRP-100	STRP-150	STRP-220
●	●	●	●	●	●	0.1 - 0.16					
●	●	0.06	●	●	●	0.16 - 0.25					
●	●	0.09	●	●	0.37 - 0.5	0.25 - 0.4					
●	●	0.12	●	0.37 - 0.5	0.55 - 0.75	0.4 - 0.63					
●	0.37 - 0.5	0.25	0.55 - 0.75	0.75 - 1	1.1 - 1.5	0.63 - 1					
0.37 - 0.5	0.75 - 1	1.1 - 1.5	1.1 - 1.5	1.1 - 1.5	1.5 - 2	1.6 - 2.5					
0.75 - 1	1.5 - 2	1.5 - 2	1.5 - 2	2.2 - 3	3 - 4	1.6 - 2.5					
1.1 - 1.5	2.2 - 3	2.2 - 3	2.2 - 3	3 - 4	4 - 5.5	2.5 - 4	4 - 6				
1.5 - 2	3 - 4	3.7 - 5	3.7 - 5	4 - 5.5	5.5 - 7.5	4 - 6	5 - 8				
●	●	4 - 5.5	4 - 5.5	●	●	5 - 8	4 - 9				
2.2 - 3	4 - 5.5	4 - 5.5	4 - 5.5	5.5 - 7.5	7.5 - 10	6 - 9	7 - 10	7 - 10			
3 - 4	5.5 - 7.5	5.5 - 7.5	5.5 - 7.5	7.5 - 10	10 - 13.5	7 - 10	9 - 13	9 - 13			
4 - 5.5	7.5 - 10	9 - 12	9 - 12	10 - 13.5	15 - 20	9 - 13	12 - 18	12 - 18			
5.5 - 7.5	11 - 15	11 - 15	11 - 15	●	●	12 - 18	16 - 22	16 - 22			
5.5 - 7.5	11 - 15	11 - 15	11 - 15	15 - 20	18.5 - 25	16 - 22	18 - 26	18 - 26			
7.5 - 10	15 - 20	15 - 20	15 - 20	18.5 - 25	22 - 30		24 - 36	24 - 36			
●	15 - 20	●	●	18.5 - 25	●		28 - 40	28 - 40			
11 - 15	22 - 30	25 - 35	25 - 35	30 - 40	37 - 50			34 - 50	34 - 50	34 - 50	
15 - 20	25 - 35	30 - 40	30 - 40	37 - 50	45 - 60			45 - 65	39 - 57	39 - 57	
18.5 - 25	30 - 40	37 - 50	37 - 50	45 - 60	55 - 75			54 - 75	43 - 65	43 - 65	
22 - 30	37 - 50	45 - 60	45 - 60	55 - 75	63 - 85			63 - 85	54 - 80	54 - 80	
25-35	51-70	55-75	59-80	63 - 85	90-125				65 - 100	65 - 100	70 - 100
30-40	59-80	59-80	63 - 85	80-110	110-150				85 - 125	85 - 125	85 - 125
45-60	80-110	80-110	90-125	100-135	129-175					100 - 150	100 - 160
55-75	90-125	100-135	110-150	110-150	160-220						120 - 180
63 - 85	110-150	129-175	140-190	160-220	200-270						160 - 240



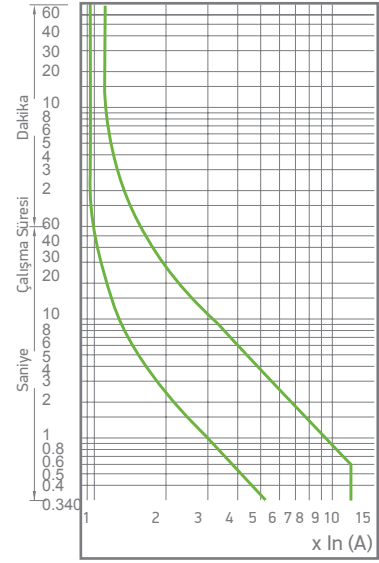
Termik Röle Açma Karakteristikleri

STRP-22

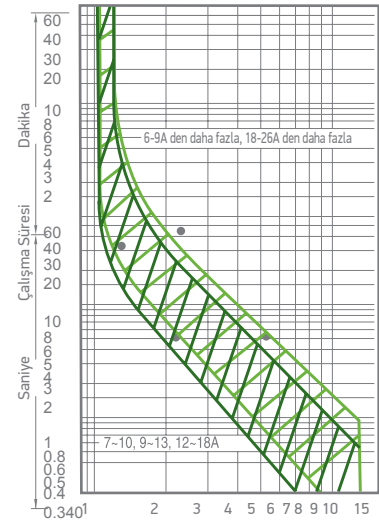
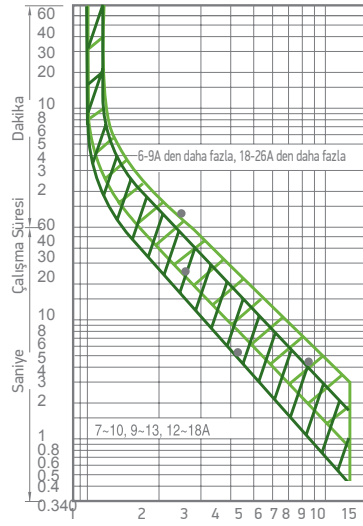
Soğuk Hal



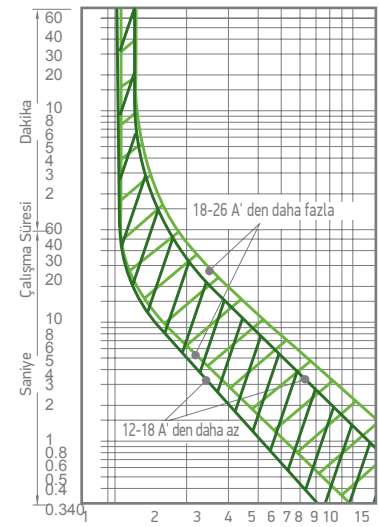
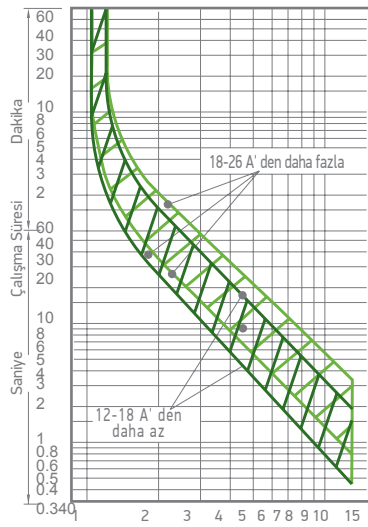
Sıcak Hal



STRP-40



STRP-85

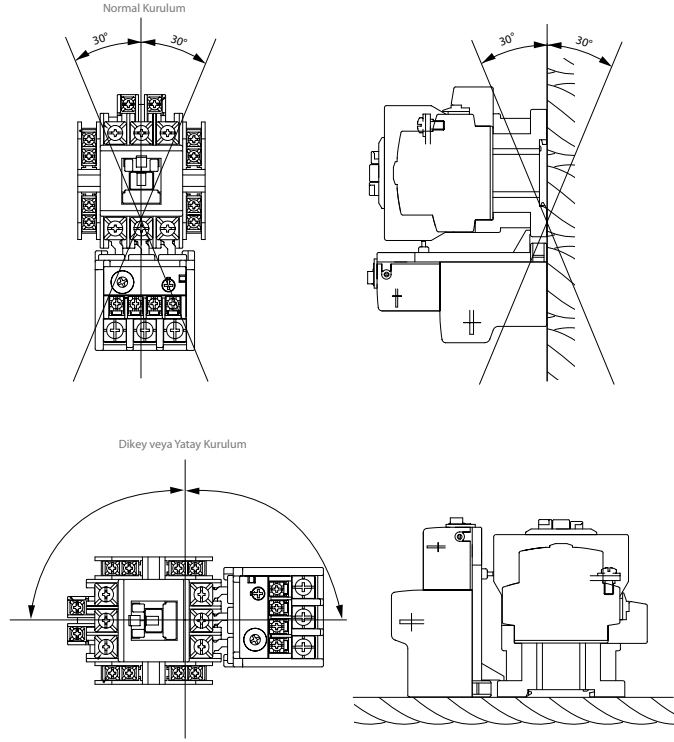


Anma Akımın katı xln (A)

Anma Akımın katı xln (A)

## Montaj

Kontaktör normal şartlarda dikey pozisyonda çalışacak şekilde çalışmalıdır. Ancak aşağıdaki şekilde görüldüğü gibi 30° lik açıyla da problemsiz çalışabilirler.



## KONTAKTÖRLERİN KULLANIM KATEGORİSİ

AC-1	AC-3	AC-5a	AC-6b
<p>Ohmik Yükler (Büyük ısıtıcılar)</p>	<p>Motorlar, Escalatorlar</p>	<p>Deşarj Lambası</p>	<p>Kompanzasyon Sistemleri</p>

3 Kutuplu Çift Bobin Girişli Yeni Nesil Güç Kontaktörleri - Bobin Devresi: 230V AC



Tip Kodu	Anma Gücü (kW) (400V da)	Anma Akımı AC-3 (A)	Anma Akımı AC-1 (A)	Anma Akımı AC-5a (A)	Yardımcı Kontakt	Min. Sip. Adedi	Koli Adedi	Sipariş Kodu
SCG 9	4	9	25	14	1NO+1NC	1	42	SCG009230
SCG 12	5,5	12	25	16	1NO+1NC	1	42	SCG012230
SCG 18	7,5	18	40	25	1NO+1NC	1	42	SCG018230
SCG 25	11	25	40	30	1NO+1NC	1	42	SCG025230
SCG 32	15	32	50	40	1NO+1NC	1	24	SCG032230
SCG 40	18,5	40	60	55	1NO+1NC	1	24	SCG040230
SCG 50	22	50	80	80	1NO+1NC	1	10	SCG050230
SCG 65	30	65	100	85	1NO+1NC	1	10	SCG065230
SCG 80	37	80	125	105	1NO+1NC	1	10	SCG080230
SCG 95	45	95	135	115	1NO+1NC	1	10	SCG095230
SCG 100	55	100	150	125	1NO+1NC	1	10	SCG100230

3 Kutuplu Yeni Nesil Güç Kontaktörleri - Bobin Devresi: 230V AC

Tip Kodu	Anma Gücü (kW) (400 V'da)	Anma Akımı AC-3 (A)	Anma Akımı AC-1 (A)	Anma Akımı AC-5a (A)	Yardımcı Kontakt	Min. Sip. Adedi	Koli Adedi	Sipariş Kodu
SCG 115	60	115	200	140	2NO+2NC	1	10	SCG115230
SCG 150	75	150	200	180	2NO+2NC	1	3	SCG150230
SCG 185	90	185	275	220	2NO+2NC	1	1	SCG185230
SCG 225	110	225	315	260	2NO+2NC	1	1	SCG225230
SCG 265	132	265	350	300	2NO+2NC	1	1	SCG265230
SCG 330	160	330	400	350	2NO+2NC	1	1	SCG330230
SCG 400	200	400	500	470	2NO+2NC	1	1	SCG400230
SCG 500	250	500	700	560	2NO+2NC	1	1	SCG500230
SCG 630	335	630	1000	730	2NO+2NC	1	1	SCG630230
SCG 800	400	800	1200	880	2NO+2NC	1	1	SCG800230

**Not:** Sipariş kodunun son 3 rakamı bobin gerilimini belirtir.

SCG tip kontaktörlerde; 24V AC, 42V AC, 48V AC, 110V AC, 230V AC, 400V AC, 415V AC çalışma gerilimli bobin seçenekleri mevcuttur.

ÖRNEK: SCG **009** **230** : 9A (AC-3) 230V AC bobin gerilimli SCG tip kontaktör  
 Bobin gerilimi  
 AC-3 akımı

ÖRNEK: SCG **009** **048** : 9A (AC-3) 48V AC bobin gerilimli SCG tip kontaktör  
 Bobin gerilimi  
 AC-3 akımı

3 Kutuplu Güç Kontaktörleri - Bobin Devresi: 100-240 V AC / 100-220 V DC (ortak bobin)



Tip Kodu	Anma Gücü (kW) (400 V da)	Anma Akımı AC-3 (A)	Anma Akımı AC-1 (A)	Yardımcı Kontakt	Min. Sip. Adedi	Koli Adedi	Sipariş Kodu
SCM 100	55	100	160	2NO+2NC	1	4	SCM100ADC
SCM 125	60	120	160	2NO+2NC	1	4	SCM125ADC
SCM 150	75	150	210	2NO+2NC	1	3	SCM150ADC
SCM 180	90	180	230	2NO+2NC	1	1	SCM180ADC
SCM 250	132	250	260	2NO+2NC	1	1	SCM250ADC

3 Kutuplu Güç Kontaktörleri - Bobin Devresi: 24V DC



Tip Kodu	Anma Gücü (kW) (400V da)	Anma Akımı AC-3 (A)	Anma Akımı AC-1 (A)	Yardımcı Kontakt	Min. Sip. Adedi	Koli Adedi	Sipariş Kodu
SDM 9	4	9	25	1NO+1NC	1	32	SDM009024
SDM 12	5,5	12	25	1NO+1NC	1	32	SDM012024
SDM 18	7,5	18	40	1NO+1NC	1	32	SDM018024
SDM 22	11	22	40	1NO+1NC	1	32	SDM022024
SDM 32	15	32	50	1NO+1NC	1	16	SDM032024
SDM 40	18,5	40	60	1NO+1NC	1	16	SDM040024

**Not:** Sipariş kodunun son 3 rakamı bobin gerilimini belirtir.

SDM tip kontaktörlerde; 24V DC, 48V DC, 60V DC, 110V DC çalışma gerilimli bobin seçenekleri mevcuttur.

ÖRNEK: SDM **009** **048** : 9A (AC-3) 48V DC bobin gerilimli SDM tip kontaktör  
 Bobin gerilimi  
 AC-3 akımı

4 Kutuplu (4NO) Güç Kontaktörleri - Bobin Devresi: 230V AC



Tip Kodu	Anma Gücü (kW) (400V da)	Anma Akımı AC-3 (A)	Anma Akımı AC-1 (A)	Yardımcı Kontakt	Min. Sip. Adedi	Koli Adedi	Sipariş Kodu
SCF 9	4	9	25	1NO+1NC	1	33	SCF009230
SCF 12	5,5	12	25	1NO+1NC	1	33	SCF012230
SCF 18	7,5	18	40	1NO+1NC	1	33	SCF018230
SCF 22	11	22	40	1NO+1NC	1	33	SCF022230
SCF 32	15	32	50	1NO+1NC	1	24	SCF032230
SCF 40	18,5	40	60	1NO+1NC	1	24	SCF040230
SCF 50	22	50	80	1NO+1NC	1	8	SCF050230
SCF 65	30	65	100	1NO+1NC	1	8	SCF065230
SCF 75	37	75	110	1NO+1NC	1	8	SCF075230
SCF 85	45	85	135	1NO+1NC	1	8	SCF085230
SCF 115	55	115	200	2NO+2NC	1	1	SCF115230
SCF 150	75	150	200	2NO+2NC	1	1	SCF150230
SCF 185	90	180	275	2NO+2NC	1	1	SCF185230
SCF 225	110	225	315	2NO+2NC	1	1	SCF225230
SCF 265	132	265	350	2NO+2NC	1	1	SCF265230
SCF 330	160	330	400	2NO+2NC	1	2	SCF330230
SCF 400	200	400	500	2NO+2NC	1	2	SCF400230
SCF 500	250	500	700	2NO+2NC	1	2	SCF500230
SCF 630	335	630	1000	2NO+2NC	1	2	SCF630230
SCF 800	400	800	1200	2NO+2NC	1	2	SCF800230

Mekanik Kilit

Tip	Uyumlu Kontaktör Kodu	Sipariş Kodu
SCGMK	SCG115 - SCG150 / SCF115 - SCF150	SCGMK-001
	SCG185 - SCG225 / SCF185 - SCF225	SCGMK-002
	SCG265 - SCG330 - SCG400 - SCG500 / SCF265 - SCF330 - SCF400 - SCF500	SCGMK-003
	SCG630 - SCG800 / SCF630 - SCF800	SCGMK-004

## 3 Kutuplu Enversör Kontaktörler



Tip Kodu	Anma Gücü (kW) (400 V da)	Anma Akımı AC-3 (A)	Anma Akımı AC-1 (A)	Min. Sip. Adedi	Koli Adedi	Sipariş Kodu
SCR 9	4	9	25	1	10	SCR009230
SCR 12	5,5	12	25	1	10	SCR012230
SCR 18	7,5	18	40	1	10	SCR018230
SCR 25	11	25	40	1	10	SCR025230
SCR 32	15	32	50	1	10	SCR032230
SCR 40	18,5	40	60	1	10	SCR040230
SCR 50	22	50	80	1	4	SCR050230
SCR 65	30	65	100	1	4	SCR065230
SCR 80	37	80	110	1	4	SCR080230
SCR 95	45	95	135	1	4	SCR095230
SCR 100	55	100	160	1	1	SCR100230

## 4 Kutuplu Enversör Kontaktörler



Tip Kodu	Anma Gücü (kW) (400 V da)	Anma Akımı AC-3 (A)	Anma Akımı AC-1 (A)	Min. Sip. Adedi	Koli Adedi	Sipariş Kodu
SCT 9	4	9	25	1	10	SCT009230
SCT 12	5,5	12	25	1	10	SCT012230
SCT 18	7,5	18	40	1	10	SCT018230
SCT 22	11	22	40	1	10	SCT022230
SCT 32	15	32	50	1	10	SCT032230
SCT 40	18,5	40	60	1	10	SCT040230
SCT 50	22	50	80	1	4	SCT050230
SCT 65	30	65	100	1	4	SCT065230
SCT 75	37	75	110	1	4	SCT075230
SCT 85	45	85	135	1	4	SCT085230

## 3 Kutuplu Mini Kontaktörler - Bobin Devresi: 230V AC



Tip Kodu	Anma Gücü (kW)	Anma Akımı AC-3 (A)	Anma Termik Akımı Ith (A)	Yardımcı Kontakt	Min. Sip. Adedi	Koli Adedi	Sipariş Kodu
SCM 6M	2.2	6	20	1NO	1	80	SCM0610230
	2.2	6	20	1NC	1	80	SCM0601230
SCM 9M	4	9	20	1NO	1	80	SCM0910230
	4	9	20	1NC	1	80	SCM0901230
SCM 12M	5.5	12	20	1NO	1	80	SCM1210230
	5.5	12	20	1NC	1	80	SCM1201230
SCM 16M	7.5	16	20	1NO	1	80	SCM1610230
	7.5	16	20	1NC	1	80	SCM1601230

**Not:** Sipariş kodunun son 3 rakamı bobin gerilimini belirtir.

**Not:** SCM tip mini kontaktörlerde; 24V AC, 42V AC, 48V AC, 110V AC, 230V AC çalışma gerilimli bobin seçenekleri mevcuttur.

ÖRNEK: SCM **06** **10** **110** : 9A (AC-3) 110V AC bobin gerilimli 1NO yardımcı kontaklı SCM tip mini kontaktör

Bobin gerilimi  
1NO Yardımcı kontak  
AC-3 akımı

### 3 Kutuplu Mini Kontaktörler - Bobin Devresi: 24V DC

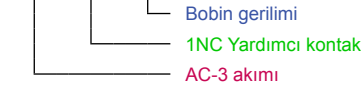


Tip Kodu	Anma Gücü (kW)	Anma Akımı AC-3 (A)	Anma Termik Akımı Ith (A)	Yardımcı Kontak	Min. Sip. Adedi	Koli Adedi	Sipariş Kodu
SDM 6M	2.2	6	20	1NO	1	80	<b>SDM0610024</b>
	2.2	6	20	1NC	1	80	<b>SDM0601024</b>
SDM 9M	4	9	20	1NO	1	80	<b>SDM0910024</b>
	4	9	20	1NC	1	80	<b>SDM0901024</b>
SDM 12M	5.5	12	20	1NO	1	80	<b>SDM1210024</b>
	5.5	12	20	1NC	1	80	<b>SDM1201024</b>
SDM 16M	7.5	16	20	1NO	1	80	<b>SDM1610024</b>
	7.5	16	20	1NC	1	80	<b>SDM1601024</b>

**Not:** Sipariş kodunun son 3 rakamı bobin gerilimini belirtir.

**Not:** SDM tip mini kontaktörlerde; 24V DC, 48V DC, 110V DC çalışma gerilimli bobin seçenekleri mevcuttur.

ÖRNEK: SDM **06** **01** **110**



: 9A (AC-3) 110V DC bobin gerilimli 1NC yardımcı kontaklı SDM tip mini kontaktör

### Mini Kontaktörler İçin Yardımcı Kontak Blokları



Tip Kodu	Yardımcı Kontak	Montaj Şekli	Sipariş Kodu
SAC-4M	2NO+2NC	üst	<b>SAC-4M22</b>
	3NO+1NC	üst	<b>SAC-4M31</b>
	4NO	üst	<b>SAC-4M40</b>
	4NC	üst	<b>SAC-4M04</b>

### Mini Kontaktörler İçin Yedek Bobinler



Tip Kodu	Birlikte Kullanılacağı Kontaktör	Bobin Gerilimi	Sipariş Kodu
SYM-1	SCM 6M ... SCM 16M	24 V AC 50/60 Hz.	<b>SYM1-024AC</b>
	SCM 6M ... SCM 16M	42 V AC 50/60 Hz.	<b>SYM1-042AC</b>
	SCM 6M ... SCM 16M	48 V AC 50/60 Hz.	<b>SYM1-048AC</b>
	SCM 6M ... SCM 16M	110 V AC 50/60 Hz.	<b>SYM1-110AC</b>
	SCM 6M ... SCM 16M	230 V AC 50/60 Hz.	<b>SYM1-230AC</b>
SMD-1	SDM 6M ... SDM 16M	24 V DC	<b>SMD1-024DC</b>
	SDM 6M ... SDM 16M	48 V DC	<b>SMD1-048DC</b>
	SDM 6M ... SDM 16M	110 V DC	<b>SMD1-110DC</b>

Yedek Bobinler



Tip Kodu	Birlikte Kullanılacağı Kontaktör	Bobin Gerilimi	Sipariş Kodu
SGB-1	SCG 9 ... SCG 40	24 V AC 50/60 Hz.	<b>SGB1-024AC</b>
	SCG 9 ... SCG 40	42 V AC 50/60 Hz.	<b>SGB1-042AC</b>
	SCG 9 ... SCG 40	48 V AC 50/60 Hz.	<b>SGB1-048AC</b>
	SCG 9 ... SCG 40	110 V AC 50/60 Hz.	<b>SGB1-110AC</b>
	SCG 9 ... SCG 40	230 V AC 50/60 Hz.	<b>SGB1-230AC</b>
	SCG 9 ... SCG 40	400 V AC 50/60 Hz.	<b>SGB1-400AC</b>
	SCG 9 ... SCG 40	415 V AC 50/60 Hz.	<b>SGB1-415AC</b>
SGB-2	SCG 50 ... SCG 95	24 V AC 50/60 Hz.	<b>SGB2-024AC</b>
	SCG 50 ... SCG 95	42 V AC 50/60 Hz.	<b>SGB2-042AC</b>
	SCG 50 ... SCG 95	48 V AC 50/60 Hz.	<b>SGB2-048AC</b>
	SCG 50 ... SCG 95	110 V AC 50/60 Hz.	<b>SGB2-110AC</b>
	SCG 50 ... SCG 95	230 V AC 50/60 Hz.	<b>SGB2-230AC</b>
	SCG 50 ... SCG 95	400 V AC 50/60 Hz.	<b>SGB2-400AC</b>
	SCG 50 ... SCG 95	415 V AC 50/60 Hz.	<b>SGB2-415AC</b>
SGB-3	SCG 115 ... SCG 150	230 V AC 50/60 Hz.	<b>SGB3-230AC</b>
	SCG 115 ... SCG 150	400 V AC 50/60 Hz.	<b>SGB3-400AC</b>
	SCG 115 ... SCG 150	110 V DC	<b>SGB3-110DC</b>
SGB-4	SCG 185 ... SCG 225	230 V AC 50/60 Hz.	<b>SGB4-230AC</b>
	SCG 185 ... SCG 225	400 V AC 50/60 Hz.	<b>SGB4-400AC</b>
	SCG 185 ... SCG 225	110 V DC	<b>SGB4-110DC</b>
SGB-5	SCG 265 ... SCG 330	230 V AC 50/60 Hz.	<b>SGB5-230AC</b>
	SCG 265 ... SCG 330	400 V AC 50/60 Hz.	<b>SGB5-400AC</b>
	SCG 265 ... SCG 330	110 V DC	<b>SGB5-110DC</b>
SGB-6	SCG400	230 V AC 50/60 Hz.	<b>SGB6-230AC</b>
	SCG400	400 V AC 50/60 Hz.	<b>SGB6-400AC</b>
	SCG400	110 V DC	<b>SGB6-110DC</b>
SGB-7	SCG500	230 V AC 50/60 Hz.	<b>SGB7-230AC</b>
	SCG500	400 V AC 50/60 Hz.	<b>SGB7-400AC</b>
	SCG500	110 V DC	<b>SGB7-110DC</b>
SGB-8	SCG 630 ... SCG 800	230 V AC 50/60 Hz.	<b>SGB8-230AC</b>
	SCG 630 ... SCG 800	400 V AC 50/60 Hz.	<b>SGB8-400AC</b>
	SCG 630 ... SCG 800	110 V DC	<b>SGB8-110DC</b>
SYB-3 (Komple Çekmeceli)	SCM 100 ... SCM 150	100-240 V AC / 100-220 V DC	<b>SYB3-0ACDC</b>
SYB-4 (Komple Çekmeceli)	SCM 180 ... SCM 250	100-240 V AC / 100-220 V DC	<b>SYB4-0ACDC</b>
SYD-1	SDM 9...SDM 40	24 V DC	<b>SYD1-024DC</b>
	SDM 9...SDM 40	48 V DC	<b>SYD1-048DC</b>
	SDM 9...SDM 40	60 V DC	<b>SYD1-060DC</b>
	SDM 9...SDM 40	110 V DC	<b>SYD1-110DC</b>



## Yardımcı Kontak Blokları



Tip Kodu	Birlikte Kullanılacağı Kontaktör	Yardımcı Kontak	Montaj Şekli	Sipariş Kodu
SAC-1	SCG 9 ... SCG 100	1NO+1NC	sol yan	<b>SAC-1G11</b>
SAC-100	SCM 100 ... SCM 250	1NO+1NC	sol yan	<b>SAC-1B11</b>
SAC-2	SCG 9 ... SCG 100	1NO+1NC	üst	<b>SAC-2S11</b>
	SCG 9 ... SCG 100	2NO	üst	<b>SAC-2S20</b>
SAC-4	SCG 9 ... SCG 100	2NO+2NC	üst	<b>SAC-4S22</b>
	SCG 9 ... SCG 100	3NO+1NC	üst	<b>SAC-4S31</b>
	SCG 9 ... SCG 100	1NO+3NC	üst	<b>SAC-4S13</b>
	SCG 9 ... SCG 100	4NO	üst	<b>SAC-4S40</b>
	SCG 9 ... SCG 100	4NC	üst	<b>SAC-4S04</b>
SAC-5	SCG 115 ... SCG 630	2NO+2NC	üst	<b>SAC-5S22</b>

## Termik Röleler



Tip Kodu	Anma Akımı In (A)	Termik Ayar Sahası (A)	Birlikte Kullanılacağı Kontaktör	Min. Sip. Adedi	Koli Adedi	Sipariş Kodu
STRP-22	0.16	0.1-0.16	SCG 9 ... SCG 25	1	54	<b>STRP22-016</b>
	0.25	0.16-0.25	SCG 9 ... SCG 25	1	54	<b>STRP22-025</b>
	0.40	0.25-0.40	SCG 9 ... SCG 25	1	54	<b>STRP22-040</b>
	0.63	0.40-0.63	SCG 9 ... SCG 25	1	54	<b>STRP22-063</b>
	1	0.63-1	SCG 9 ... SCG 25	1	54	<b>STRP22-1</b>
	1.6	1-1.6	SCG 9 ... SCG 25	1	54	<b>STRP22-1.6</b>
	2.5	1.6-2.5	SCG 9 ... SCG 25	1	54	<b>STRP22-2.5</b>
	4	2.5-4	SCG 9 ... SCG 25	1	54	<b>STRP22-4</b>
	6	4-6	SCG 9 ... SCG 25	1	54	<b>STRP22-6</b>
	8	5-8	SCG 9 ... SCG 25	1	54	<b>STRP22-8</b>
	10	7-10	SCG 12 ... SCG 25	1	54	<b>STRP22-10</b>
	13	9-13	SCG 18 ... SCG 25	1	54	<b>STRP22-13</b>
STRP-40	18	12-18	SCG 18 ... SCG 25	1	54	<b>STRP22-18</b>
	22	16-22	SCG 25	1	54	<b>STRP22-22</b>
	26	18-26	SCG 32, SCG 40	1	36	<b>STRP40-26</b>
STRP-40	36	24-36	SCG 40	1	36	<b>STRP40-36</b>
	40	28-40	SCG 40	1	36	<b>STRP40-40</b>
STRP-85	50	34-50	SCG 50 ... SCG 100	1	24	<b>STRP85-50</b>
	65	45-65	SCG 65 ... SCG 100	1	24	<b>STRP85-65</b>
	75	54-75	SCG 80 ... SCG 100	1	24	<b>STRP85-75</b>
	85	63-85	SCG 95 ... SCG 100	1	24	<b>STRP85-85</b>
STRP-100	100	65-100	SCM 100 ... SCM 125	1	10	<b>STRP100-100</b>
	125	85-125	SCM 100 ... SCM 125	1	10	<b>STRP100-125</b>
STRP-150	150	100-150	SCM 150	1	10	<b>STRP150-150</b>
STRP-220	180	120-180	SCM 250	1	2	<b>STRP220-180</b>
	240	160-240	SCM 250	1	2	<b>STRP220-240</b>

## Mini Kontaktörler İçin Termik Röleler



Tip Kodu	Anma Akımı In (A)	Termik Ayar Sahası (A)	Min. Sip. Adedi	Koli Adedi	Sipariş Kodu
STRM-16	0.16	0.1 - 0.16	1	80	<b>STRM16-016</b>
	0.25	0.16 - 0.25	1	80	<b>STRM16-025</b>
	0.40	0.25 - 0.40	1	80	<b>STRM16-040</b>
	0.63	0.40 - 0.63	1	80	<b>STRM16-063</b>
	1	0.63 - 1	1	80	<b>STRM16-1</b>
	1.6	1 - 1.6	1	80	<b>STRM16-1.6</b>
	2.5	1.6 - 2.5	1	80	<b>STRM16-2.5</b>
	4	2.5 - 4	1	80	<b>STRM16-4</b>
	6	4 - 6	1	80	<b>STRM16-6</b>
	9	6 - 9	1	80	<b>STRM16-9</b>
	13	9 - 13	1	80	<b>STRM16-13</b>
	16	12 - 16	1	80	<b>STRM16-16</b>

## Termik Röle Ray Montaj Adaptörü



Tip Kodu	Birlikte Kullanılacağı Termik Röle	Sipariş Kodu
SDR-22	STRP-22	<b>SDR-22</b>
SDR-40	STRP-40	<b>SDR-40</b>
SDR-85	STRP-85	<b>SDR-85</b>

## Mini Termik Röle Ray Montaj Adaptörü

Tip Kodu	Birlikte Kullanılacağı Termik Röle	Sipariş Kodu
SDR-16	STRM-16	<b>SDR-16</b>

## KONTAKTÖR

## UYGULAMA ALANI

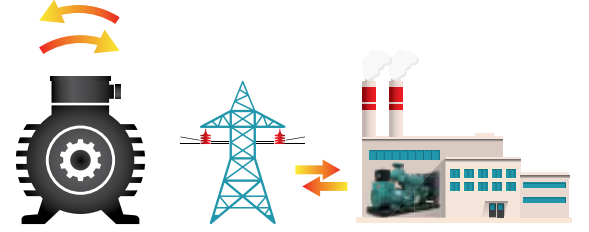
## Güç Kontaktörleri

Motor - Fan - Pompa



## Enversör Kontaktör

Motor Devir Yönü Değişirme - Şebeke/Jeneratör Transferi



## Mini Kontaktör

Benzin İstasyonu - Asansör - Otomat



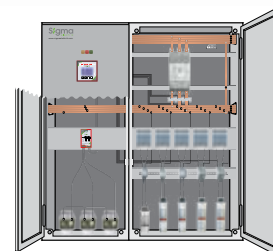
## Modüler Kontaktör

Hastane - Okul



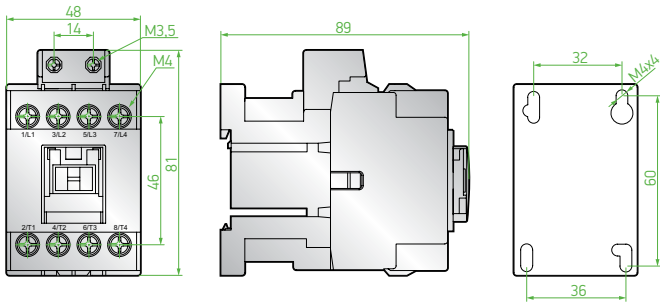
## Kompanzasyon Kontaktörü

Kompanzasyon Panosu

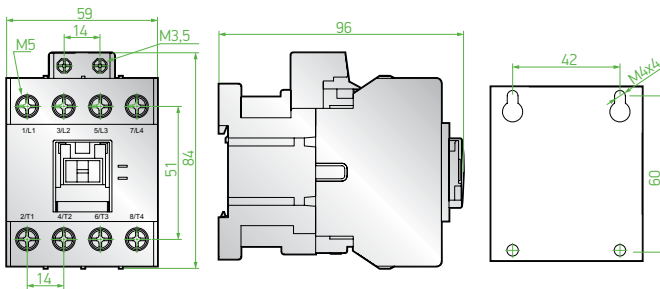


## Boyutlar

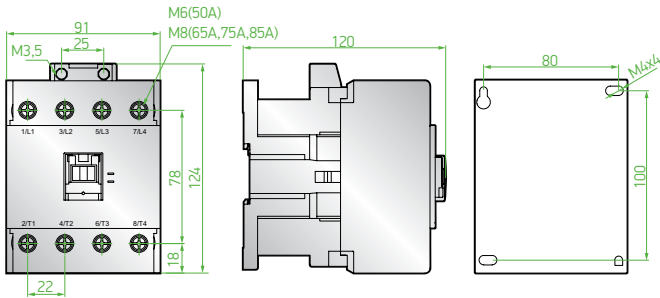
### SCF 9-22



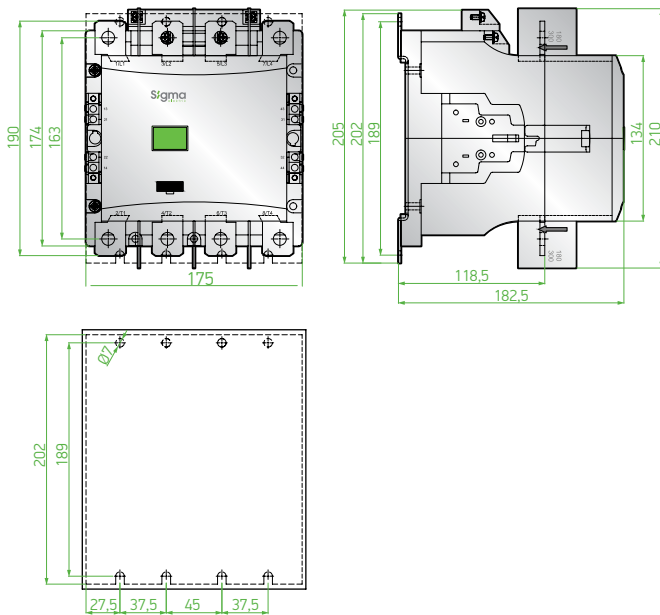
### SCF 32-40



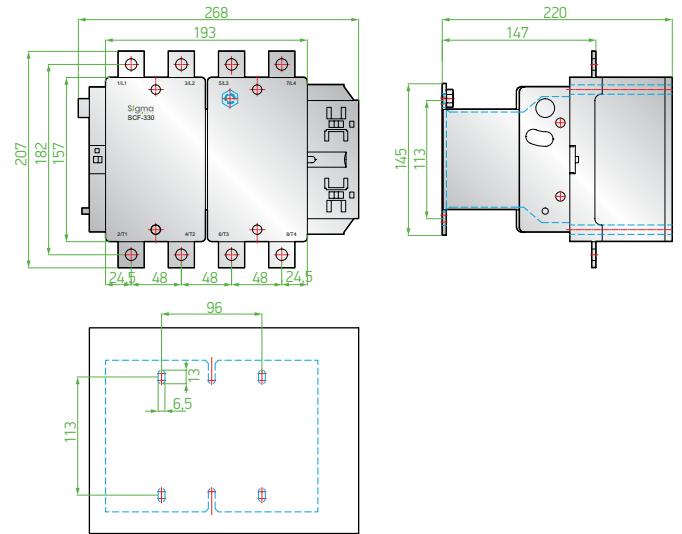
### SCF 50-85



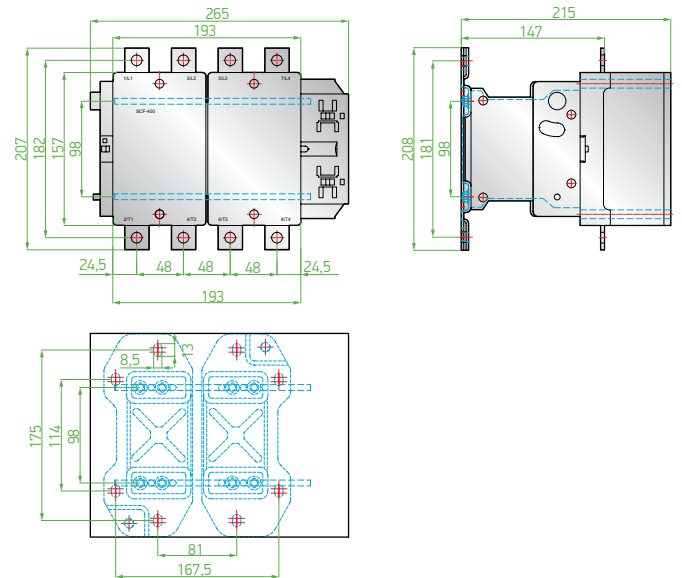
### SCF 100-125-150-180-250



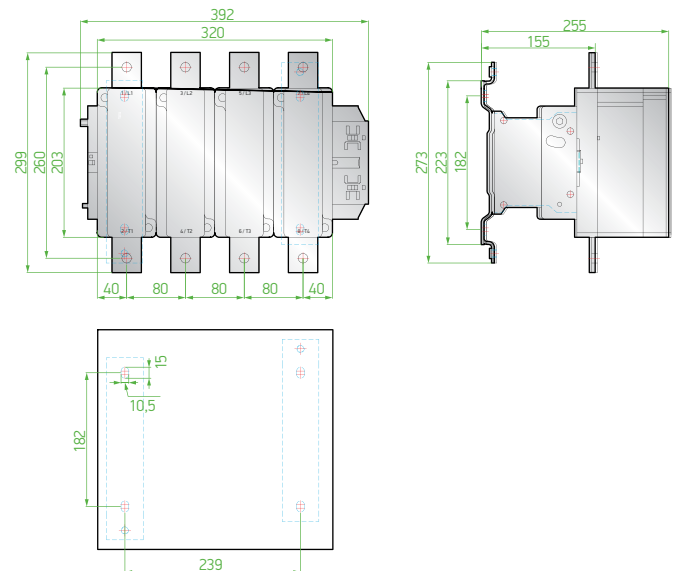
### SCF 330



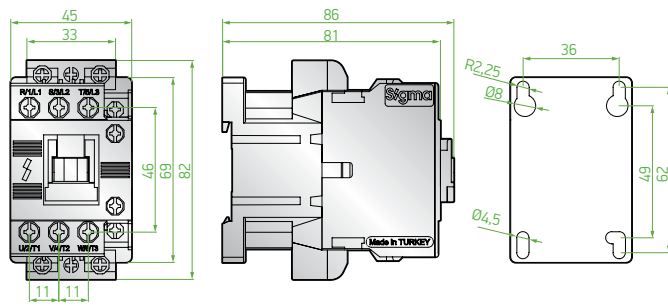
### SCF 400



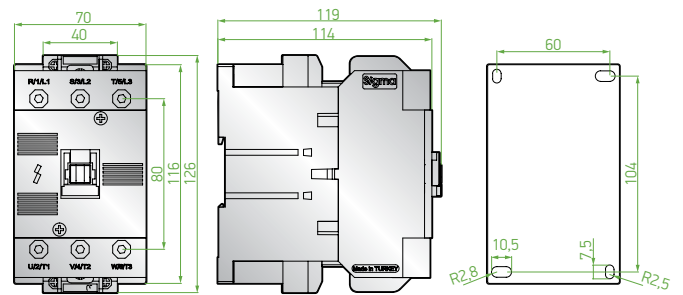
### SCF 630 - SCF 800



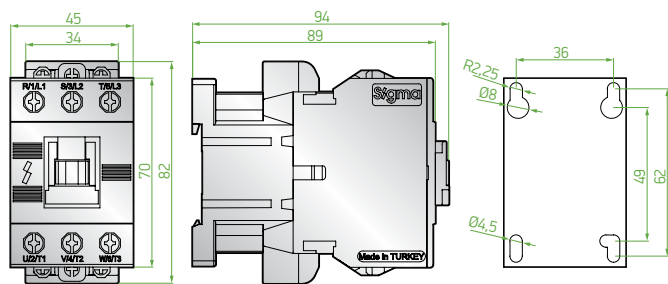
## SCG 9-25



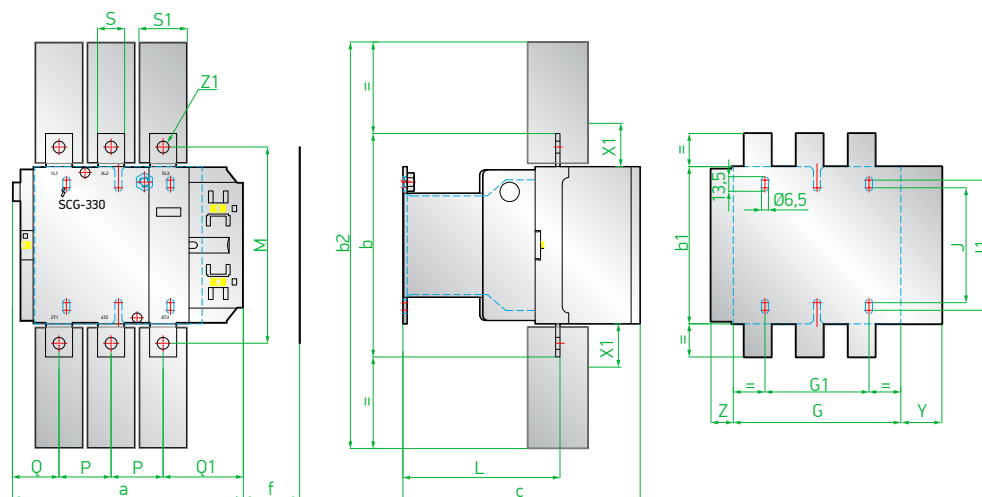
## SCG 50-95-100



## SCG 32-40

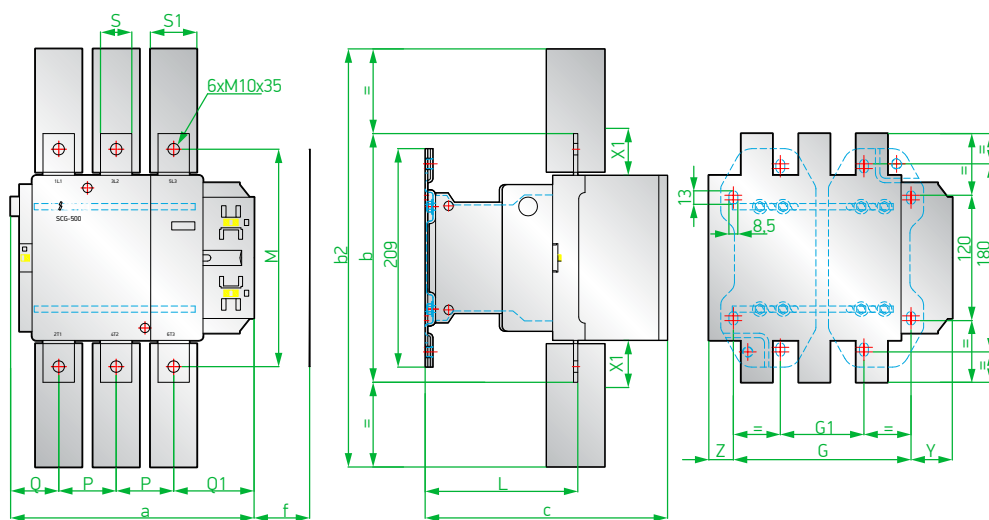


## SCG 115-330



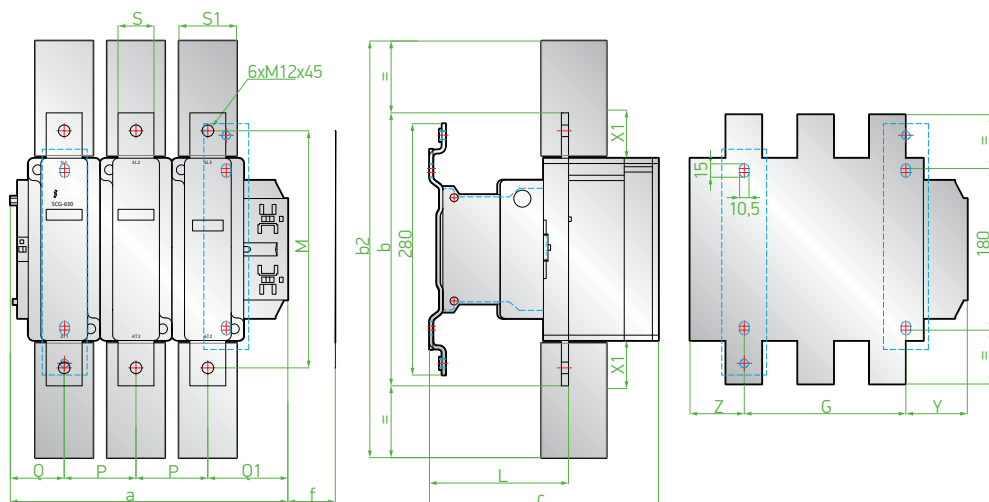
SCG	a	b	b1	b2	c	f	G	G1	j	j1	L	M	P	Q	Q1	S	S1	Y	Z	Z1
	(mm)	(mm)	(mm)	(mm)	(mm)	(mm)	(mm)	(mm)	(mm)	(mm)	(mm)	(mm)	(mm)	(mm)	(mm)	(mm)	(mm)	(mm)	(mm)	(mm)
115A	163,5	162	137	265	171	131	106	80	106	120	107	147	37	29,5	60	20	26	44	13,5	M6X25
150A	163,5	170	137	301	171	131	106	80	106	120	107	150	40	26	57,5	20	34	44	13,5	M8X25
185A	168,5	174	137	305	181	130	111	80	106	120	113,5	154	40	29	59,5	20	34	44	13,5	M8X25
225A	168,5	197	137	364	181	130	111	80	106	120	113,5	172	48	21	51,5	25	44,5	44	13,5	M10X25
265A	201,5	203	145	375	213	147	142	96	106	120	141	178	48	39	66,5	25	44,5	38	21,5	M10X25
330A	213	206	145	375	219	147	154,5	96	106	120	145	181	48	43	74	25	44,5	38	20,5	M10X25

SCG 400-500



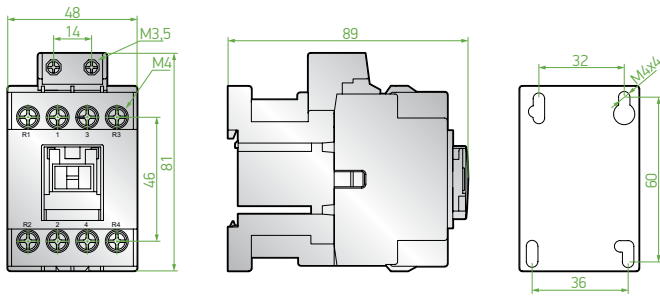
SCG	a	b	b2	c	f	G	Gmin.	Gmax.	G1	G1 min.	G1 max.	L	M	P	Q	Q1	S	S1	Y	Z	
	(mm)	(mm)	(mm)	(mm)	(mm)	(mm)	(mm)	(mm)	(mm)	(mm)	(mm)	(mm)	(mm)	(mm)	(mm)	(mm)	(mm)	(mm)	(mm)	(mm)	(mm)
400A	213	206	375	216	119	170	156	192	80	66	102	145	181	48	43	74	25	44,5	19,5	23,5	
500A	233	238	400	232	141	170	156	210	80	66	120	146	208	55	46	77	30	44,5	39,5	23,5	

SCG 630-800

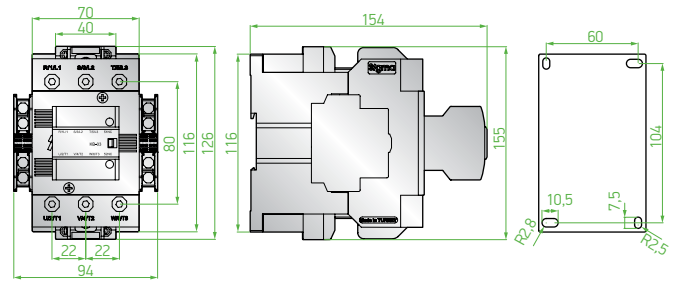


SCG	a	b	b2	c	f	G	Gmin.	Gmax.	L	M	P	Q	Q1	S	S1	Y	Z
	(mm)	(mm)	(mm)	(mm)	(mm)	(mm)	(mm)	(mm)	(mm)	(mm)	(mm)	(mm)	(mm)	(mm)	(mm)	(mm)	(mm)
630A	309	304	464	255	181	180	100	195	155	264	80	60	89	40	64	68,5	60,5
800A	309	304	464	255	181	180	100	195	155	264	80	60	89	40	64	68,5	60,5

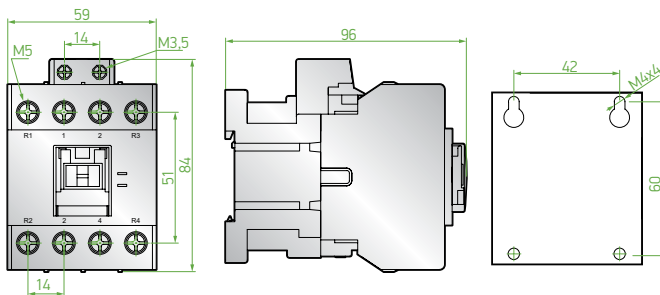
**SCH 9-22**



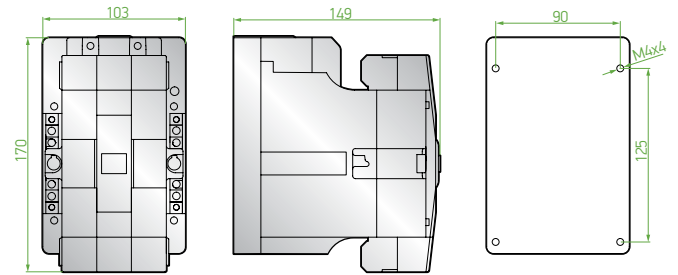
**SCK 25-60**



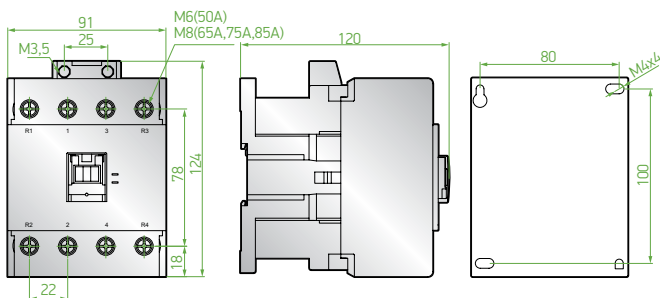
**SCH 32-40**



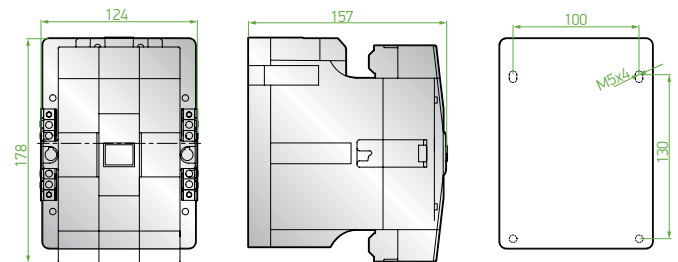
**SCM 100-125**



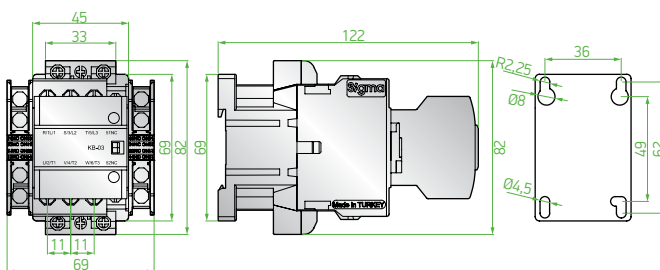
**SCH 50-85**



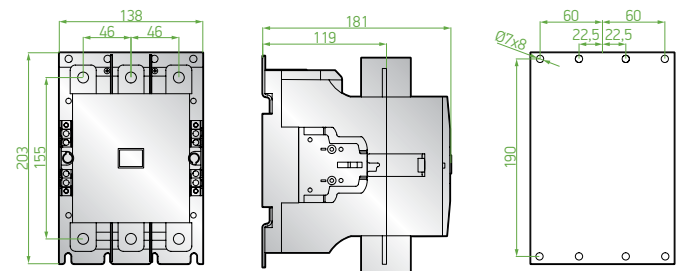
**SCM 150**



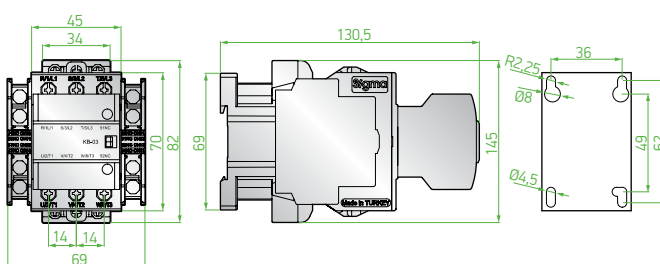
**SCK 2.5-10**



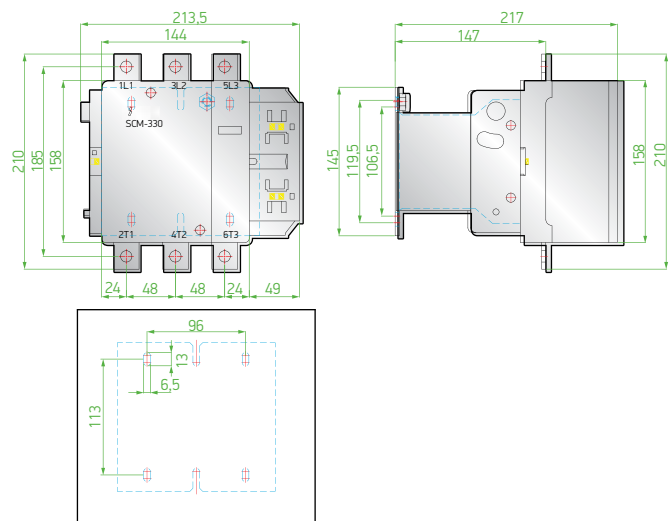
**SCM 180-250**



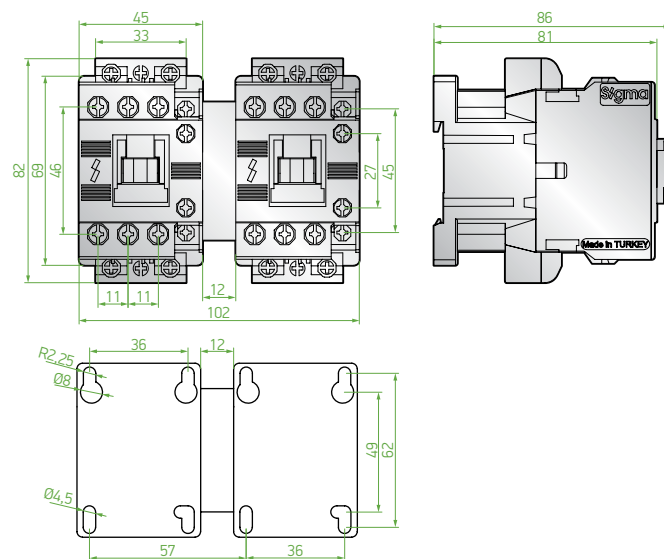
**SCK 15-20**



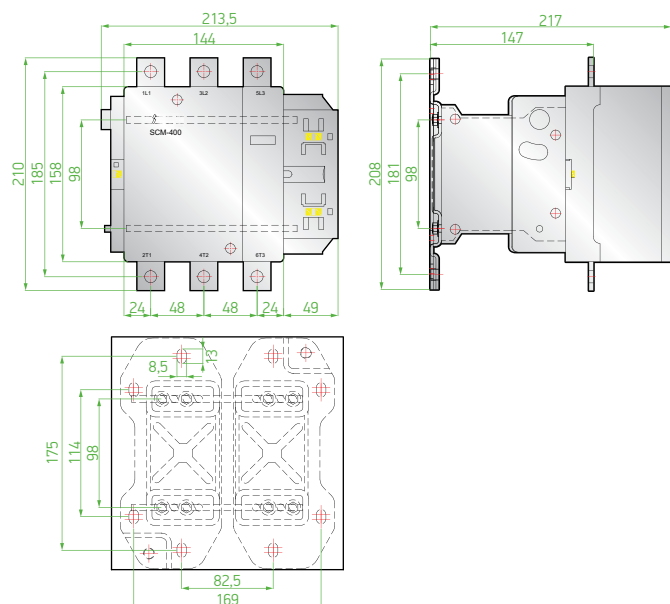
## SCM 330



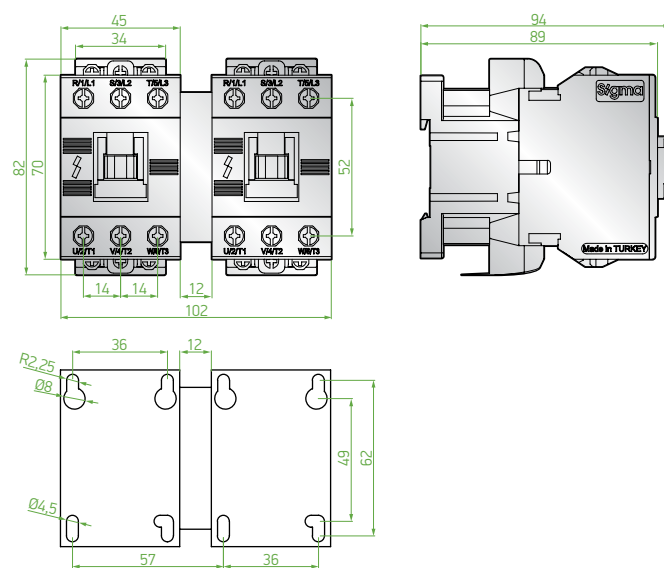
## SCR 9-25



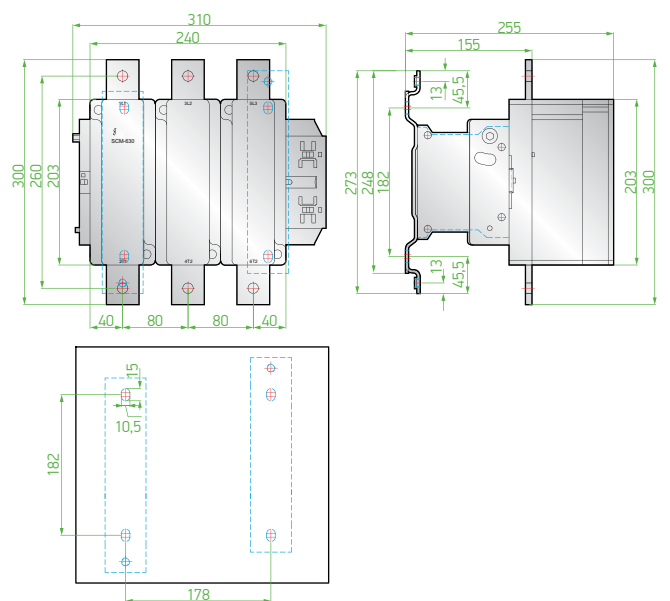
## SCM 400



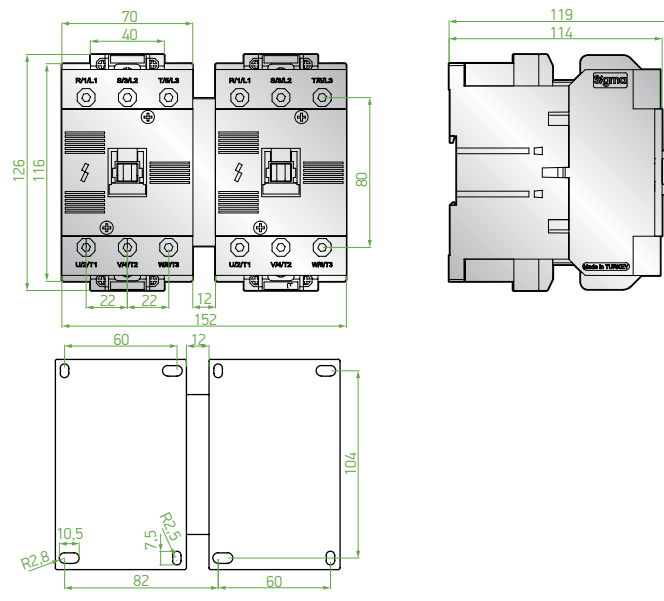
## SCR 32-40



## SCM 630-800

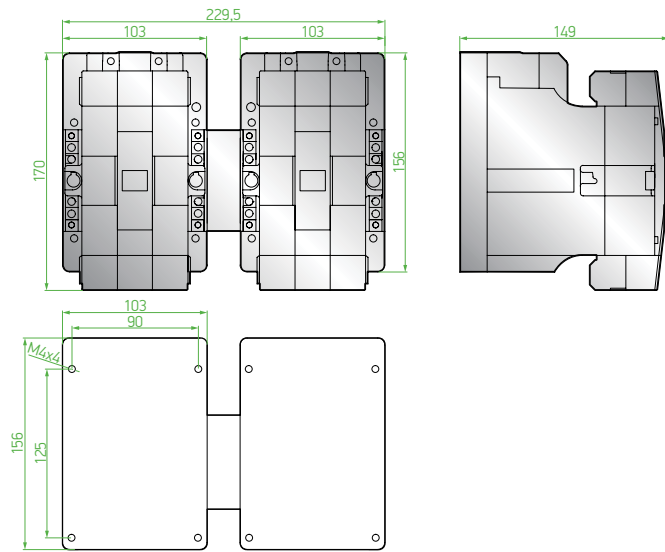


## SCR 50-95

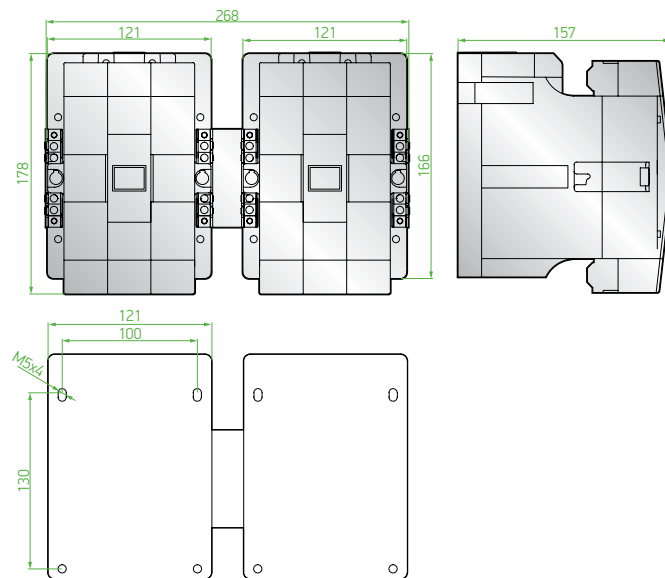




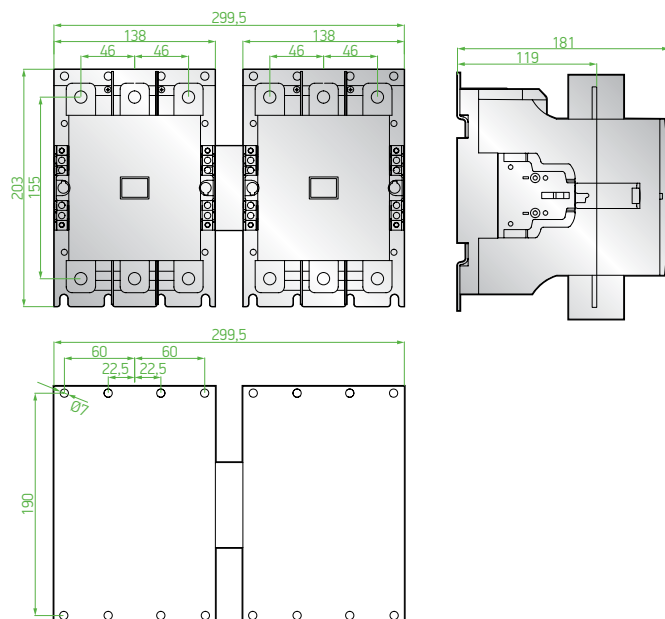
## SCR 100-125



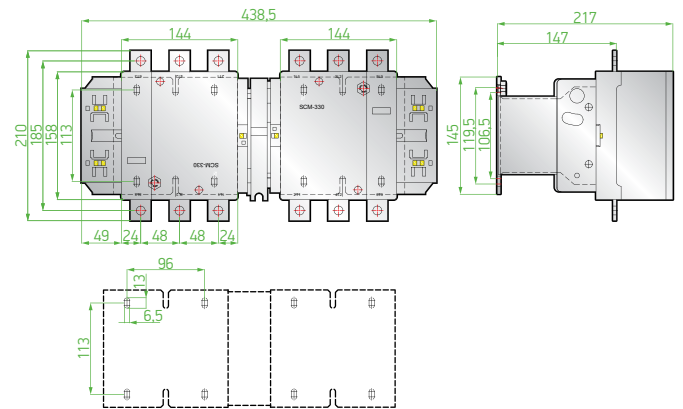
## SCR 150



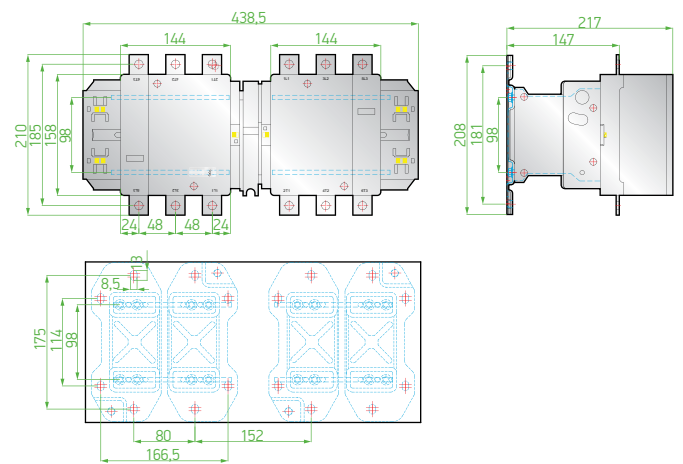
## SCR 180-250



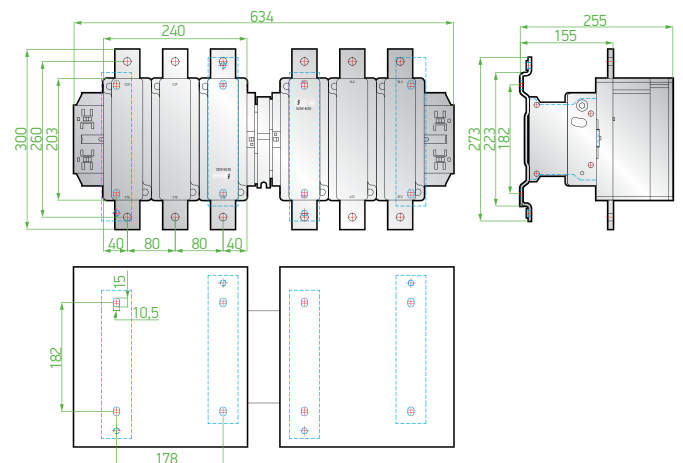
## SCR 330



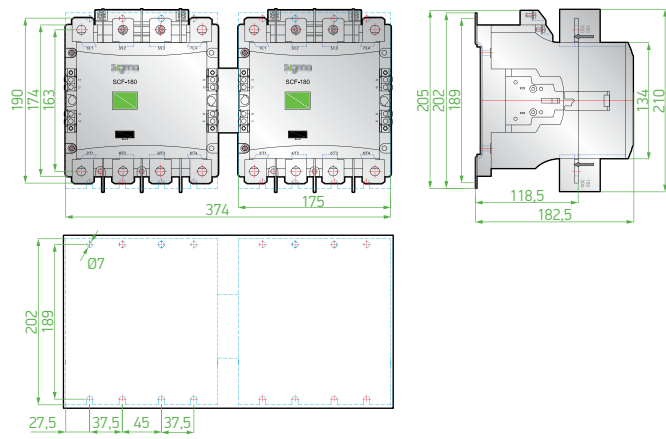
## SCR 400



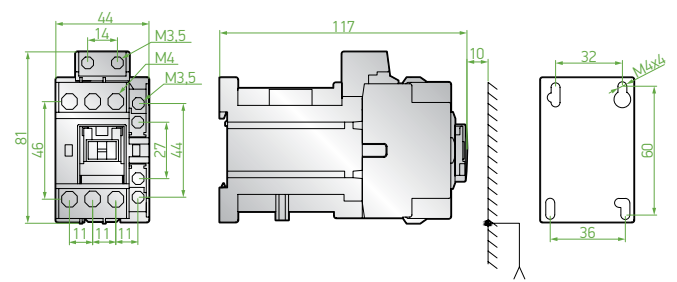
## SCR 630 - 800



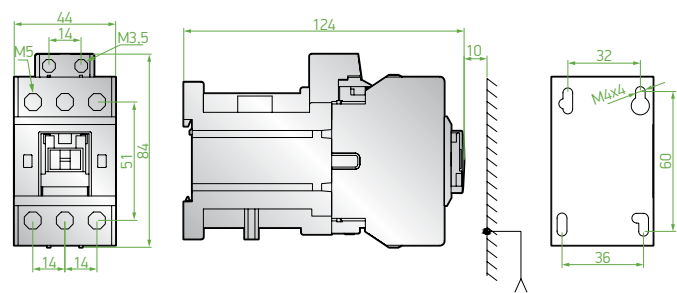
## SCT 100-125-150-180-250



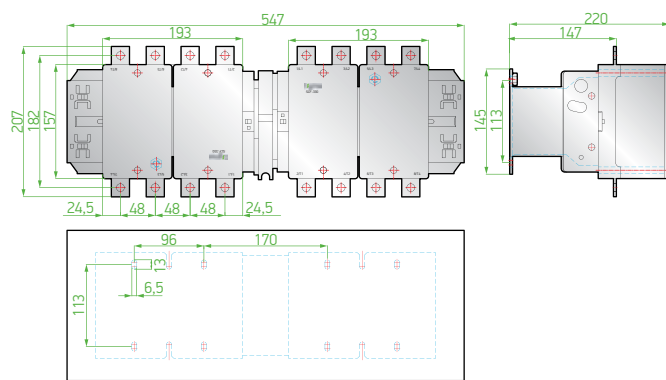
## SDM 9-22



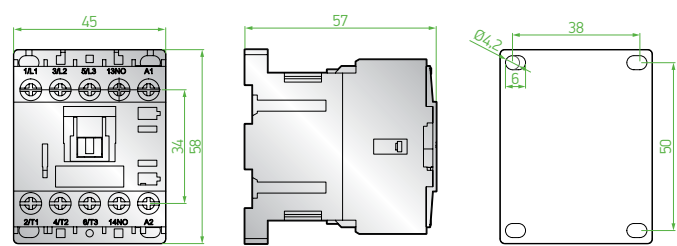
## SDM 32-40



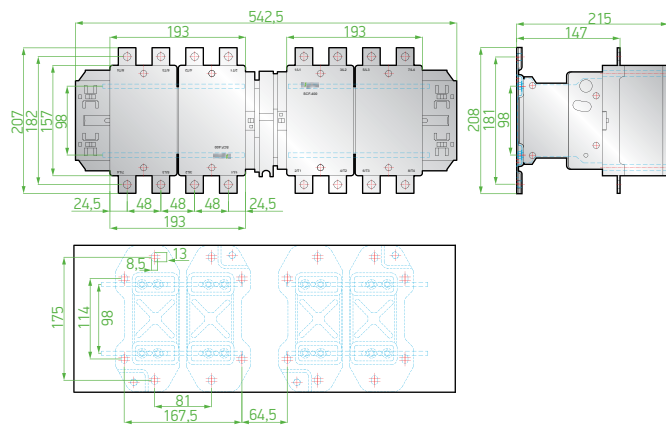
## SCT 330



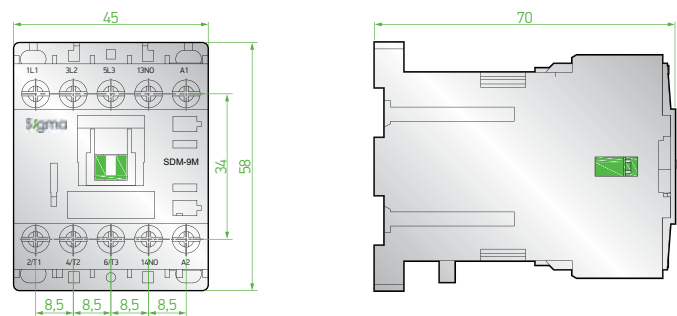
## SCM 16M



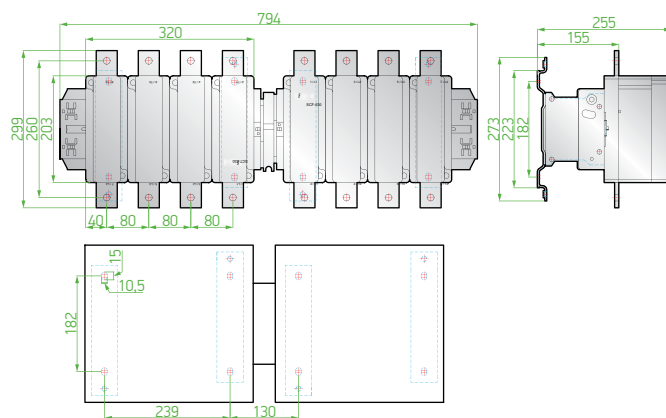
## SCT 400



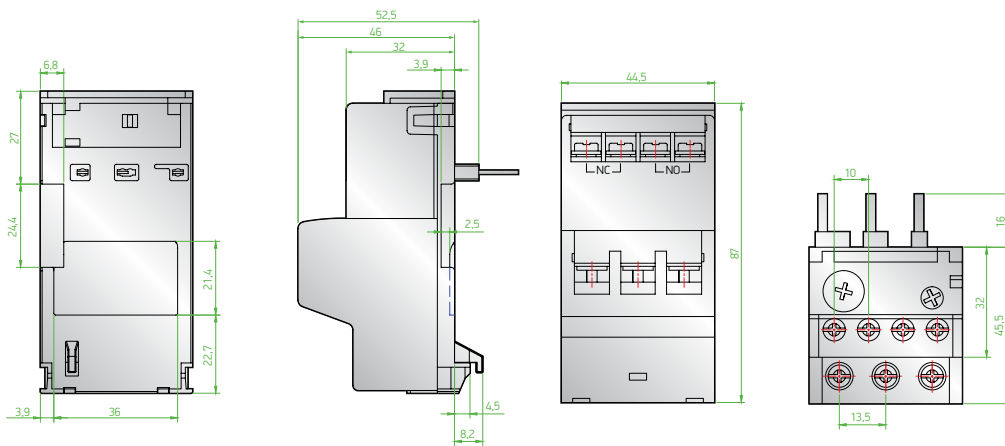
## SDM 16M



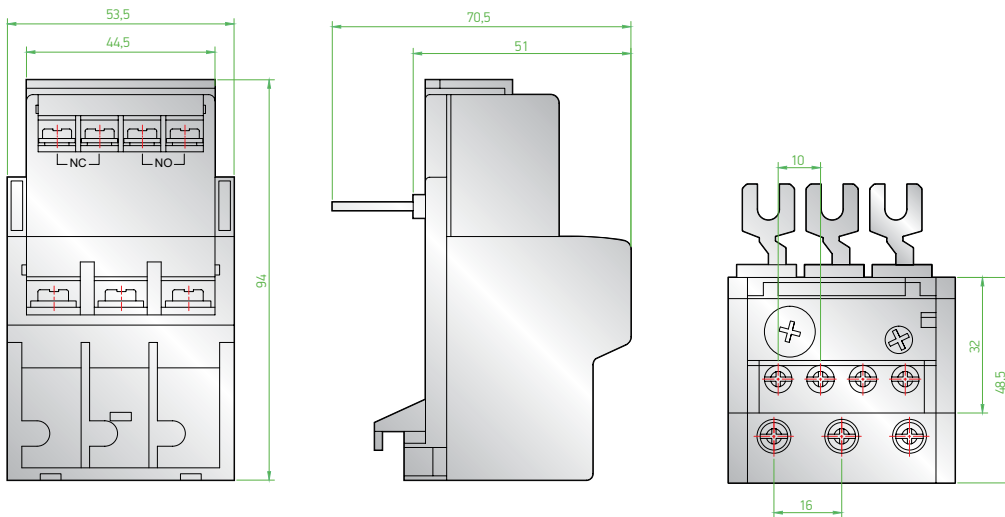
## SCT 630 - 800



## STRP 22



## STRP 40



## STRP 85

