



MOTOR KORUMA ŞALTERLERİ



Sigma
elektrik

Genel Bilgiler	3
Standart Özellikler	3
Teknik Özellikler	3
Motor Koruma Şalteri Seçim Tablosu	4
Aksesuar Seçimi	4
Devre Şemaları	5
SMK-25 ve SCG9..SCG40 Kombinasyonu	6
SMK-25 ve Enversör Sistemi Kombinasyonu	7
Motor Koruma Şalterine Karşılık Gelecek Uygun Kontaktör Seçimi	8

Tam Yükte Çalışan Asenkron Motorların Yaklaşık Akımları - 1	8
Tam Yükte Çalışan Asenkron Motorların Yaklaşık Akımları - 2	8
Boyutlar	9
SMK-25	9
SMK-80	9
Sipariş Bilgileri	9
Aksesuarlar	10
Motorlar İçin Kutulu Yolvericiler	10

Genel Bilgiler

Sigma motor koruma şalterleri, indüksiyon motorlarını aşırı yük ve kısa devre durumlarına karşı devreyi keserek koruma yapmak için tasarlanmıştır.

Sigma motor koruma şalterleri her alanda motor koruma ihtiyaçlarınıza karşı farklı kombinasyonlarda uygun maliyette etkin çözümler sunar.

Geniş kullanım aralığında yüksek performansta çalışırlar örneğin;

- Endüstri
- Kimya endüstrisi
- İlaç endüstrisi
- Bina otomasyonu
- Güç istasyonları
- Tatlı su ve kanalizasyon tesisleri
- Tezgahlar

SMK-25 tam yük akımlarında 32 Ampere kadar motor kontrolü için tasarlanmıştır. Motor koruma şalterleri birçok Avrupa ülkesinde motor devrelerinde devre kesici görevi için kullanılmaktadır.

Standart Özellikler

Termik açma

Tek faz hassasiyeti

Anlık manyetik açma

Test trip butonu

OFF pozisyonunda sabitlemek için asma kilit kullanma imkanı

Parmak temasına karşı korumalı terminaller

Teknik Özellikler

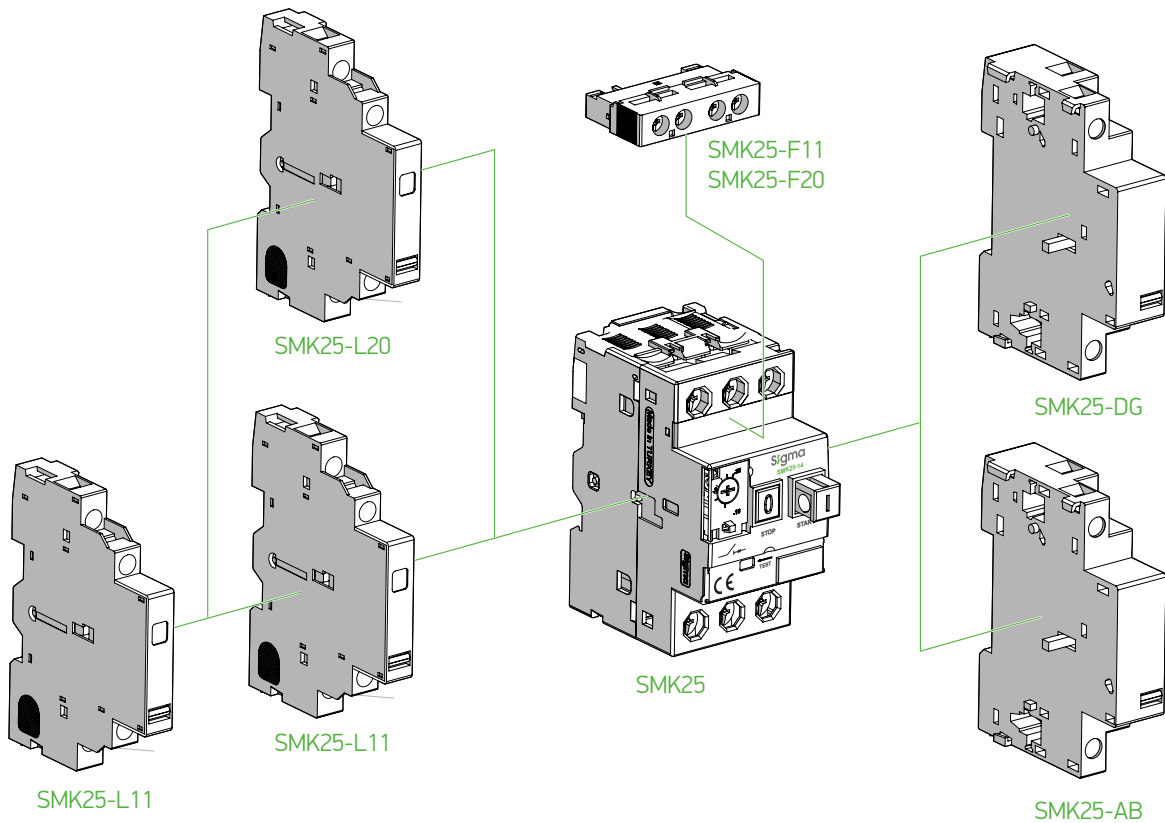
		SMK-25	SMK-80
Kutup Sayısı		3	3
Anma Yalıtım Gerilimi	Ui (V)	690	690
Anma Darbe Dayanma Gerilimi	Uimp (kV)	6	6
Elektriksel Ömür	Op.	100.000	80.000
Mekanik Ömür	Op.	100.000	100.000
Uygunluk		AC-3	AC-3
Anma Çalışma Gerilimi	Ue (V)	690	690
Anma Çalışma Frekansı	Hz	50/60	50/60
Kullanma Kategorisi		A	A
Kirlenme Derecesi		3	3
Vibrasyon Dayanımı		5 g (5 den 150 Hz kadar)	5 g (5 den 150 Hz kadar)
Maksimum Çalışma Ortam Sıcaklığı	°C	-4 den +140°F (-20 den + 60°C)	
Maksimum Depolama Ortam Sıcaklığı	°C	-40 den +176°F (-40 den + 80°C)	
Alev Direnci	°C	1760°F (960°C)	1760°F (960°C)
Sıkma Torku	Nm	3	3
Aksesuarlar		Var	Var
Yardımcı Kontak		Var	Var
Düşük Gerilim Bobini		Var	Var
Uzaktan Açtırma Bobini		Var	Var
Muhafaza Kutusu		Var	Var
Kontaktör Kombinasyon Bloğu		Var	Var
Standart		TS EN 60947-4-1, 60947-2	

Motor Koruma Şalteri Seçim Tablosu

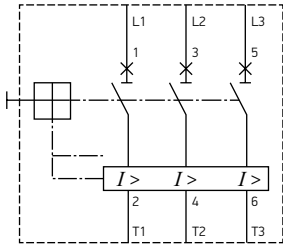
Termik Ayar	Standart Motor Güçleri (HP)		Sipariş Kodu
	Üç Fazlı Motorlar		
	400V		
	kW		
0,11-0,16	0,02		SMK25 - 0.16
0,16-0,25	0,06		SMK25 - 0.25
0,25-0,40	0,09		SMK25 - 0.40
0,40-0,63	0,12		SMK25 - 0.63
0,63-1	0,25		SMK25 - 1
1-1,6	0,37		SMK25 - 1.6
1,6-2,5	0,75		SMK25 - 2.5
2,5-4	1,5		SMK25 - 4
4-6,3	2,2		SMK25 - 6.3
6-10	4		SMK25 - 10
9-14	5,5		SMK25 - 14
13-18	7,5		SMK25 - 18
17-23	9		SMK25 - 23
20-25	11		SMK25 - 25
24-32	15		SMK25 - 32
25-40	18,5		SMK80-40
36-50	22		SMK80-50
40-63	30		SMK80-63
56-80	40		SMK80-80



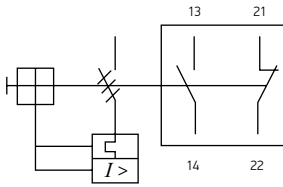
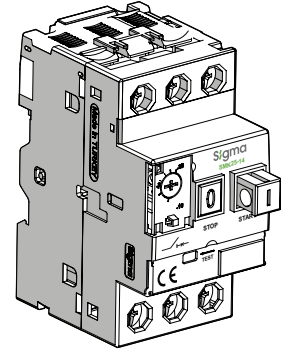
Aksesuar Seçimi



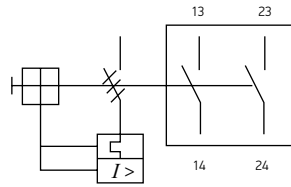
Devre Şemaları



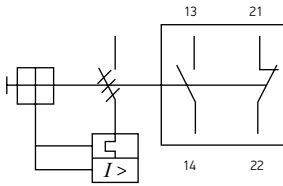
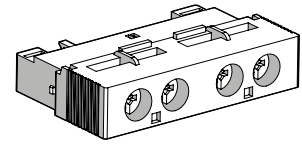
SMK - 25



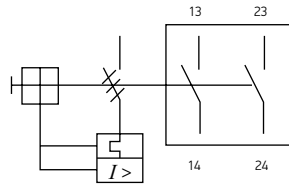
SMK25-F11



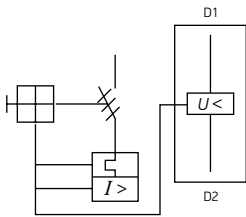
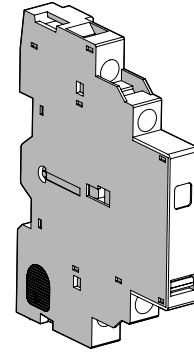
SMK25-F20



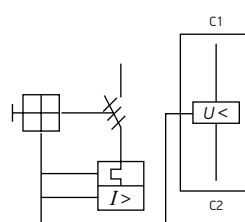
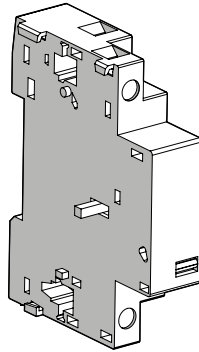
SMK25-L11



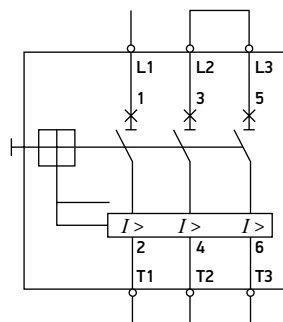
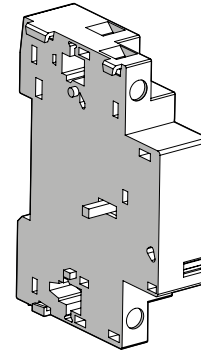
SMK25-L20



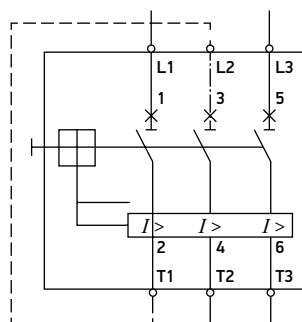
SMK25-DG



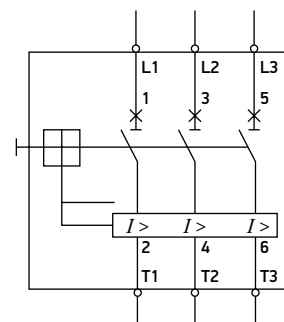
SMK25-AB



1 Kutuplu

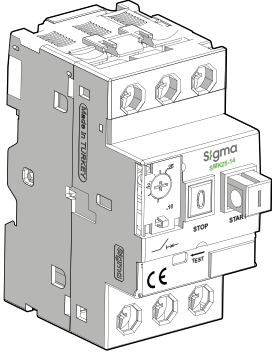


2 Kutuplu

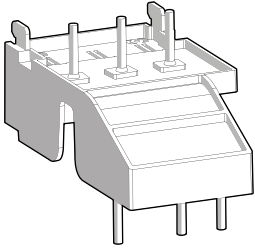


3 Kutuplu

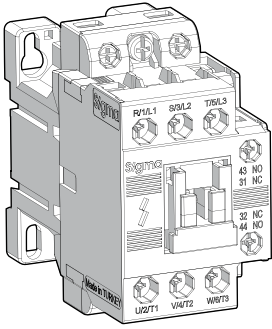
SMK-25 ve SCG9..SCG40 Kombinasyonu



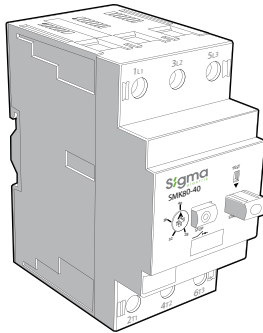
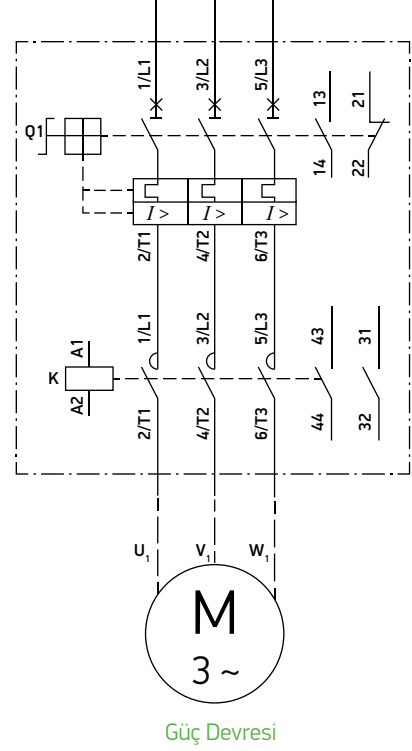
SMK 25



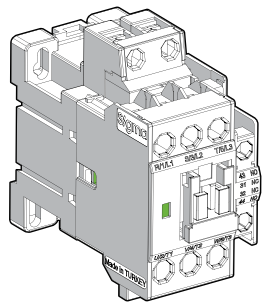
SMK 25-A
Kontaktör kombinasyon bloğu



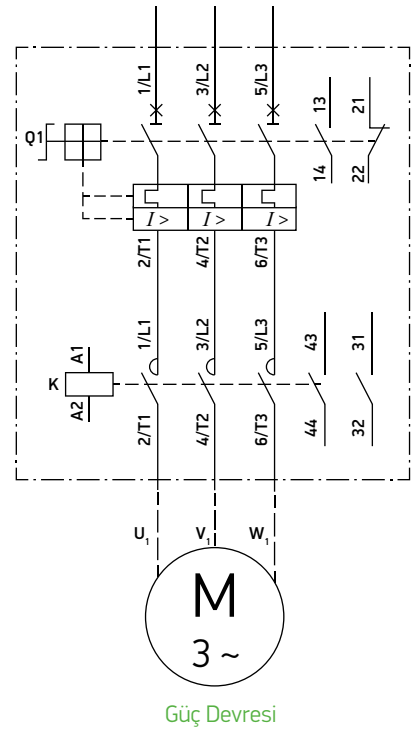
SCG9 ... SCG40



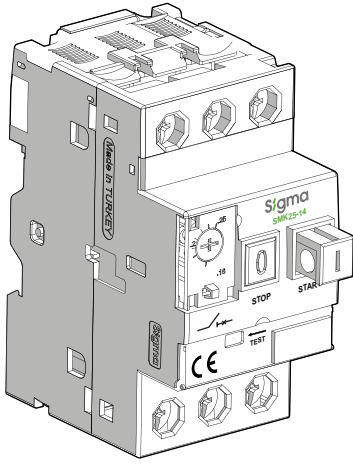
SMK 80



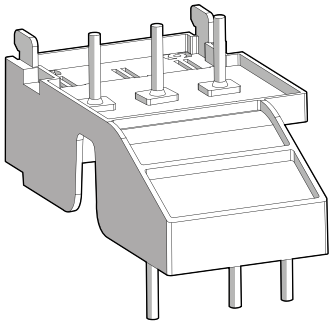
SCG50 ... SCG95



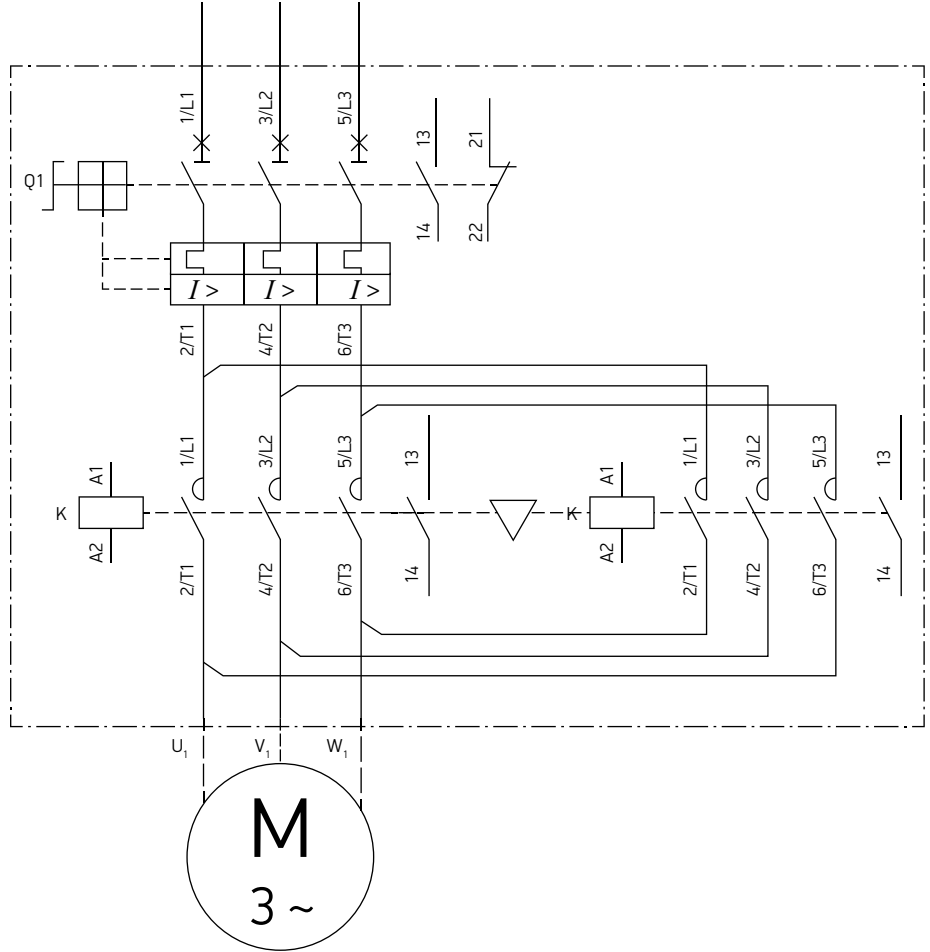
SMK-25 ve Enversör Sistemi Kombinasyonu



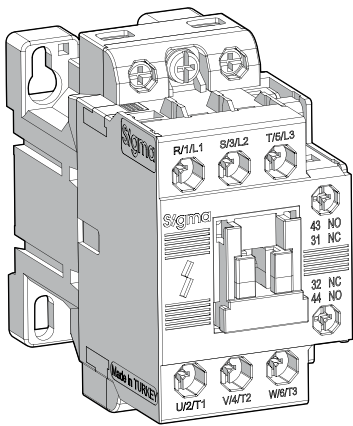
SMK 25



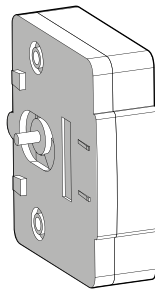
SMK 25-A
Kontaktör kombinasyon bloğu



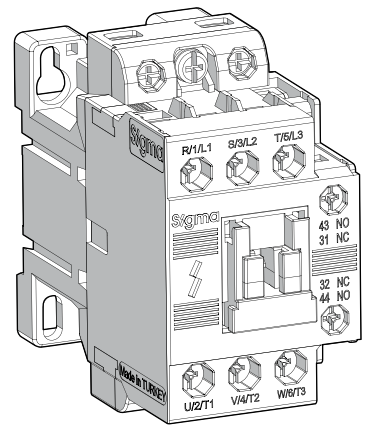
Güç Devresi



SCG9 ... SCG40



Mekanik Kilitleme Bloğu



SCG9 ... SCG40

Motor Koruma Şalterine Karşılık Gelecek Uygun Kontaktör Seçimi

Tip	Termik Ayar Sahası	Birlikte Kullanılacağı Kontaktör Tipleri	Anma Akımı	SMK-25 Sipariş Kodu
SMK-25	0.11-0.16	SCG 9 ... SCG 25	0.16	SMK25 - 0.16
	0.16-0.25	SCG 9 ... SCG 25	0.25	SMK25 - 0.25
	0.25-0.40	SCG 9 ... SCG 25	0.40	SMK25 - 0.40
	0.40-0.63	SCG 9 ... SCG 25	0.63	SMK25 - 0.63
	0.63-1	SCG 9 ... SCG 25	1	SMK25 - 1
	1-1.6	SCG 9 ... SCG 25	1.6	SMK25 - 1.6
	1.6-2.5	SCG 9 ... SCG 25	2.5	SMK25 - 2.5
	2.5-4	SCG 9 ... SCG 25	4	SMK25 - 4
	4-6.3	SCG 9 ... SCG 25	6.3	SMK25 - 6.3
	6-10	SCG 12 ... SCG 25	10	SMK25 - 10
	9-14	SCG 12 ... SCG 32	14	SMK25 - 14
	13-18	SCG 25 ... SCG 32	18	SMK25 - 18
	17-23	SCG 32 ... SCG 40	23	SMK25 - 23
20-25	SCG 32 ... SCG 40	25	SMK25 - 25	
24-32	SCG 32 ... SCG 40	32	SMK25-32	
SMK-80	25-40	SCG 50 ... SCG 100	40	SMK80-40
	36-50	SCG 50 ... SCG 100	50	SMK80-50
	40-63	SCG 50 ... SCG 100	63	SMK80-63
	56-80	SCG 50 ... SCG 100	80	SMK80-80

Tam Yükte Çalışan Asenkron Motorların Yaklaşık Akımları - 1

Aşağıdaki tabloda verilen değerler 1500 d/d 50 Hz. Sincap kafesli asenkron motor için verilmiş olup bu değerler üreticiden üreticiye farklılık gösterebilir.

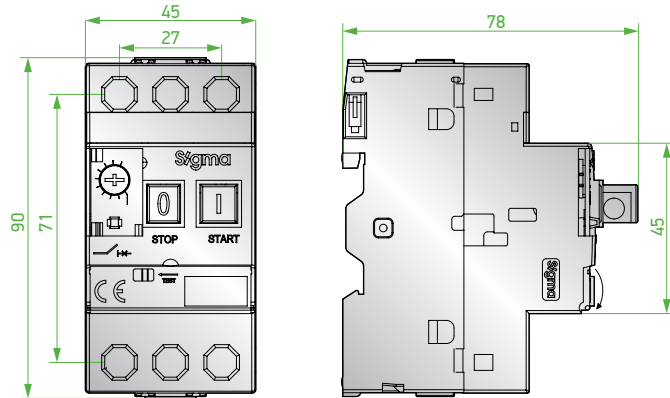
Motor Gücü		Motor Nominal Akımları							
kW	PS=hp	220-230 V (A)	240 (A)	380 V 380-400 V(A)	415 V (A)	440 V (A)	500 V (A)	600 V (A)	660-690 V (A)
0.37	1/2	2.1	1.93	1.22	1.15	1.06	0.85	0.77	0.7
0.55	3/4	2.7	2.3	1.5	1.40	1.25	1.20	1.02	0.9
0.75	1	3.3	3.1	2	2	1.67	1.48	1.22	1.1
1.1	1.5	4.9	4.1	2.6	2.5	2.26	2.1	1.66	1.5
1.5	2	6.2	5.6	3.5	3.5	3.03	2.6	2.22	2
2.2	3	8.7	7.9	5	5	4.31	3.8	3.16	2.9
2.5	3.4	9.8	8.9	5.7	5.5	4.9	4.3	3.59	3.3
3	4	11.6	10.6	6.6	6.5	5.8	5.1	4.25	3.5
3.7	5	14.2	13	8.2	7.5	7.1	6.2	5.2	4.4
4	5.5	15.3	14	8.5	8.4	7.6	6.5	5.6	4.9
5	6.8	18.9	17.2	10.5	10	9.4	8.1	6.9	6
5.5	7.5	20.6	18.9	11.5	11	10.3	8.9	7.5	6.7
6.5	8.8	23.7	21.8	13.8	12.5	12	10.4	8.7	8.1
7.5	10	27.4	24.8	15.5	14	13.5	11.9	9.9	9

Tam Yükte Çalışan Asenkron Motorların Yaklaşık Akımları - 2

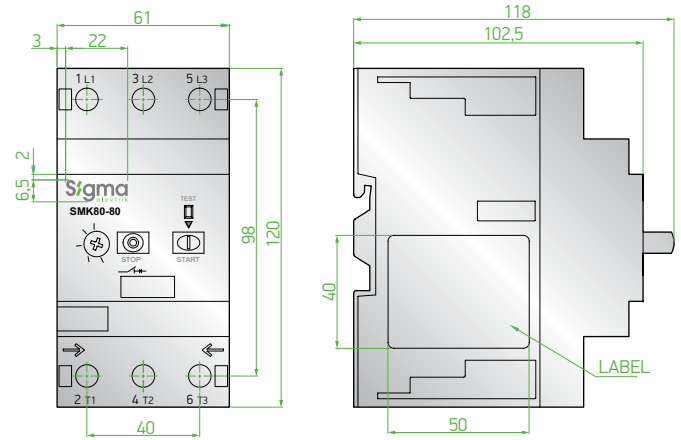
Motor Gücü		Motor Nominal Akımları							
kW	PS=hp	220-230 V (A)	240 (A)	380 V 380-400 V(A)	415 V (A)	440 V(A)	500 V(A)	600 V(A)	660-690 V(A)
8	11	28.8	26.4	16.7	15.4	14.4	12.7	10.6	9.7
9	12.5	32	29.3	18.3	17	15.8	13.9	11.6	10.6
11	15	39.2	35.3	22	21	19.3	16.7	14.1	13
12.5	17	43.8	40.2	25	23	21.9	19	16.1	15
15	20	52.6	48.2	30	28	26.3	22.5	19.3	17.5
18.5	25	64.9	58.7	37	35	32	28.5	23.5	21
20	27	69.3	63.4	40	37	34.6	30.6	25.4	23
22	30	75.2	68	44	40	37.1	33	27.2	25
25	34	84.4	77.2	50	47	42.1	38	30.9	28
30	40	101	92.7	60	55	50.1	44	37.1	33
37	50	124	114	72	66	61.9	54	45.4	42
40	54	134	123	79	72	67	60	49.1	44
45	60	150	136	85	80	73.9	64.5	54.2	49
51	70	168	154	97	90	83.8	73.7	61.4	56
55	75	181	166	105	96	90.3	79	66.2	60
59	80	194	178	112	105	96.9	85.3	71.1	66
75	100	245	226	140	135	123	106	90.3	82
80	110	260	241	147	138	131	112	96.3	86
90	125	292	268	170	165	146	128	107	98
100	136	325	297	188	182	162	143	119	107
110	150	358	327	205	200	178	156	131	118
129	175	420	384	242	230	209	184	153	135
132	180	425	393	245	242	214	186	157	140
140	190	449	416	260	250	227	200	167	145
147	200	472	432	273	260	236	207	173	152
160	220	502	471	295	280	256	220	188	170
180	245	578	530	333	320	289	254	212	190
184	250	590	541	340	325	295	259	217	200
200	270	626	589	370	340	321	278	235	215
220	300	700	647	408	385	353	310	260	235
250	340	803	736	460	425	401	353	295	268
257	350	826	756	475	450	412	363	302	280
295	400	948	868	546	500	473	416	348	320
315	430	990	927	580	535	505	445	370	337
355	480	1080	1010	636	580	549	483	405	366
400	545	1250	1130	710	650	611	538	450	410
450	610	1410	1270	800	740	688	608	508	460
475	645	1490	1340	850	780	730	645	540	485
500	680	1570	1420	890	830	770	680	565	510
560	760	1750	1580	1000	920	860	760	630	570
600	810	-	-	1080	990	920	810	680	610
670	910	-	-	1200	1100	1030	910	760	680

Boyutlar

SMK-25



SMK-80



Sipariş Bilgileri



Tip Kodu	Anma Gücü AC3 400V (kW)	Termik Ayar Sahası (A)	Kısa Devre Kesme Kapasitesi Icu (kA) 400 V	Min. Sip. Adedi	Koli Adedi	Sipariş Kodu
SMK-25	0,02	0.1-0.16	100	1	48	SMK25-0.16
	0,06	0.16-0.25	100	1	48	SMK25-0.25
	0,09	0.25-0.4	100	1	48	SMK25-0.4
	0,12	0.4-0.63	100	1	48	SMK25-0.63
	0,25	0.63-1	100	1	48	SMK25-1
	0,37	1-1,6	100	1	48	SMK25-1.6
	0,75	1.6-2.5	100	1	48	SMK25-2.5
	1,5	2,5-4	100	1	48	SMK25-4
	2,2	4-6,3	100	1	48	SMK25-6.3
	4	6-10	100	1	48	SMK25-10
	5,5	9-14	15	1	48	SMK25-14
	7,5	13-18	15	1	48	SMK25-18
	9	17-23	15	1	48	SMK25-23
	11	20-25	15	1	48	SMK25-25
	15	24-32	15	1	48	SMK25-32
SMK-80	18,5	25-40	15	1	14	SMK80-40
	22	36-50	15	1	14	SMK80-50
	30	40-63	15	1	14	SMK80-63
	40	56-80	15	1	14	SMK80-80

Aksesuarlar



Aksesuar	Sipariş Kodu
Yardımcı Kontak 1NO+1NC (önden montaj)	SMK25-F11
Yardımcı Kontak 2NO (önden montaj)	SMK25-F20
Yardımcı Kontak 1NO+1NC (yandan montaj)	SMK25-L11
Yardımcı Kontak 2NO (yandan montaj)	SMK25-L20
Yardımcı Kontak 1NO+1NC (yandan montaj)	SMK80-L11
Yardımcı Kontak 2NO (yandan montaj)	SMK80-L20

Aksesuar	Sipariş Kodu
Düşük gerilim bobini 380 V	SMK25-DG
Açtırma bobini 230 V	SMK25-AB

Aksesuar	Sipariş Kodu
Kontaktör kombinasyon bloğu (SCG 9 ... SCG 40 kontaktörler ile SMK25 motor koruma şalteri arasında)	SMK25-A

Aksesuar	Sipariş Kodu
Aksesuarlı veya aksesuarsız SMK-25 için muhafaza kutusu (IP55)	SMK25-K

Motorlar İçin Kutulu Yolvericiler



Sigma motor yol vericiler IP56 koruma sınıfına sahip olup 0,37-45kW arası çalışma aralığına sahiptir.

Anma motor gücüne göre uygun kontaktör ve termik röle ile üretimi yapılan Sigma motor yol vericiler bağlı buldukları motor devrelerini aşırı akım ve faz kayıplarına karşı korumaktadır.

TS EN 60947-4-1 standardına göre üretimi yapılmaktadır.

Tip Kodu	Anma Motor Gücü (kW) 380 V	Ayar Sahası (A)	Bobin Gerilimi (V) AC	Kolü Adedi	Sipariş Kodu
SMS009230	0.37	1-1.6	230	8	SMS090037
	0.75	1.6-2.5	230	8	SMS090075
	1.5	2.5-4	230	8	SMS090115
	2.2	4-6	230	8	SMS090220
	3	5-8	230	8	SMS090300
	4	7-10	230	8	SMS090400
SMS012230	5.5	9-13	230	8	SMS0120550
SMS018230	7.5	12-18	230	8	SMS0180750
SMS022230	11	16-22	230	8	SMS0221110
SMS032230	15	24-36	230	4	SMS0321150
SMS040230	18.5	28-40	230	4	SMS0401185
SMS050230	22	34-50	230	1	SMS0501220
SMS065230	30	45-65	230	1	SMS0651300
SMS075230	37	54-75	230	1	SMS0751370
SMS095230	45	63-85	230	1	SMS0851450