



PARAFUDRLAR



Sigma
SP4-B100
Surge Protector

U _n	255V
I _n	30mA
I _{max}	100kA
P _{max}	25kV

IP20 CE
EN 61643-11

Sigma
SP4-B100
Surge Protector

U _n	255V
I _n	30mA
I _{max}	100kA
P _{max}	25kV

IP20 CE
TS-EN 61643-11

Sigma
elektrik

Genel Bilgiler	2
Parafudrların Seçimi	2
Ürün Bağlantı Şeması	3
Boyutlar	3
Ürün Bağlantı Şeması	4
Boyutlar	4
BC Sınıfı, Tip 1-2, Sınıf I-II	5
Boyutlar	5
D Sınıfı, Tip 3, Sınıf III	5
Boyutlar	5
Sipariş Bilgileri	5
Data Koruma Parafudru (CAT6 Girişli)	5



Genel Bilgiler

Parafudrlar, yıldırımdan dolayı meydana gelen aşırı gerilimlere karşı elektrikle çalışan cihazları korumak amacıyla üretilmektedir. Çok yüksek, yüksek ve standart koruma kapasiteli olarak ana panolara ve tali panolara, hatta yakın ve hassas koruma için prizlerin hemen yanına montaj imkanları ile komple bir koruma gerçekleştirmenizi sağlarlar.

	Alman Standartı VDE 0675-6	Uluslararası Standart IEC 61643-1	Avrupa Standartı EN 61643-11
Yıldırıma karşı koruyucu parafudr	B Sınıfı	Sınıf I	Tip 1
Yıldırıma karşı koruyucu parafudr	BC Sınıfı	Sınıf I-II	Tip 1-2
Aşırı gerilim sınırlayıcısı parafudr (Dağıtım panoları için)	C Sınıfı	Sınıf II	Tip 2
Aşırı gerilim sınırlayıcısı parafudr (Dağıtım kutuları için)	D Sınıfı	Sınıf III	Tip 3

Parafudrların Seçimi

Ürün seçim tablosundan seçim yapılabilmesi için aşağıdaki dört ana unsur ile ilgili bilgi sahibi olmak gereklidir:

Up Koruma Seviyesi

Bu değer yıldırımdan meydana gelen yüksek gerilimin parafudr tarafından indirildiği değerdir.

Örneğin: 1 – 1,2 – 1,5 – 1,8 – 2 – 2,5 kV.

Imax, Maksimum Akım Değeri

Parafudrun 1 kez dayanabileceği maksimum deşarj akımı değeridir (8/20 µs), kA cinsinden ifade edilir.

In, Nominal Akım Değeri

Parafudrun zarar görmeden yaklaşık 20 kez dayanabileceği Maks. deşarj akımıdır (8/20 µs).

Uc, Parafudrun Çalışma Gerilimi

Bir parafudrun normal koşullar altında şebekedeki maksimum çalışma gerilimidir, V cinsinden ifade edilir.

Sigma parafudrları koruma derecesine göre kapasiteye bağlı olarak 3 farklı kategoride üretilirler;

Tip 1: Ana dağıtım panosunda sayaç öncesi kullanılır.

Tip 2: Ana dağıtım panosunda sayaç sonrası kullanılır.

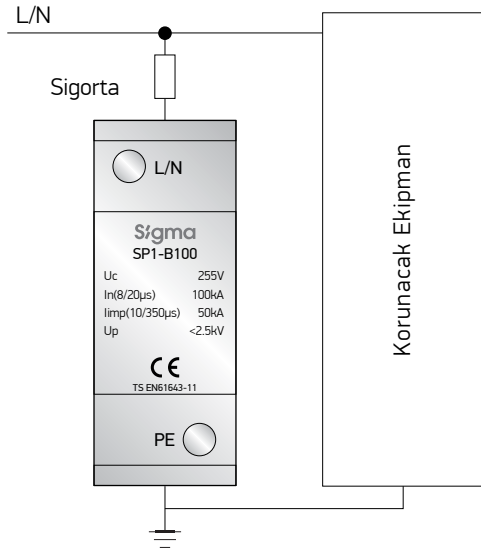
Tip 3: Yakın cihaz koruması için otomatik sigorta kutularında kullanılır.

B Sınıfı, Tip 1, Sınıf I

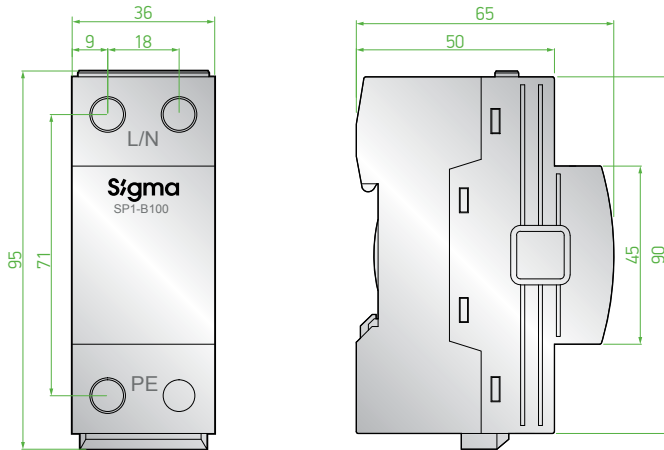
		SP1-B100	SP4-B100
Maks. çalışma gerilimi (Uc)	VAC	255	255
Gerilim koruma seviyesi (Up)	kV	<2,5 kV	<2,5 kV
Yıldırım darbe akımı (Iimp)	kA	50kA (10/350µs)	50kA (10/350µs)
Aşırı gerilim anma deşarj akımı (In)	kA	100kA (8/20µs)	100kA (8/20µs)
Tepki süresi	ns	≤100	≤100
Koruma sınıfı (IP)		IP 20	IP 20
Kutup sayısı		1	4
Çalışma ortam sıcaklığı	°C	-40...+80	-40...+80
İletken kesidi (çok telli bakır tel)	mm ²	16...35	16...35
İzalasyon direnci	MΩ	≥70	≥70

Ürün şekilde görüldüğü gibi korunacak ekipmanın önüne ve ekipmana paralel bir şekilde bağlantısı yapılmalıdır.

Ürün Bağlantı Şeması

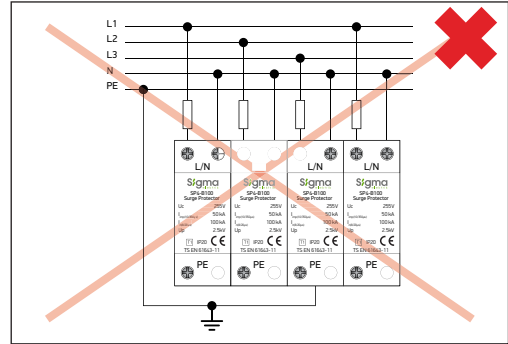
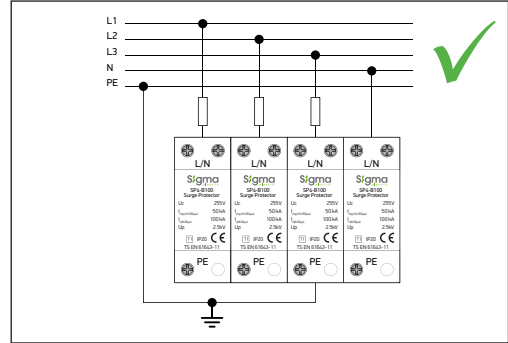


Boyutlar



DİKKAT !!!

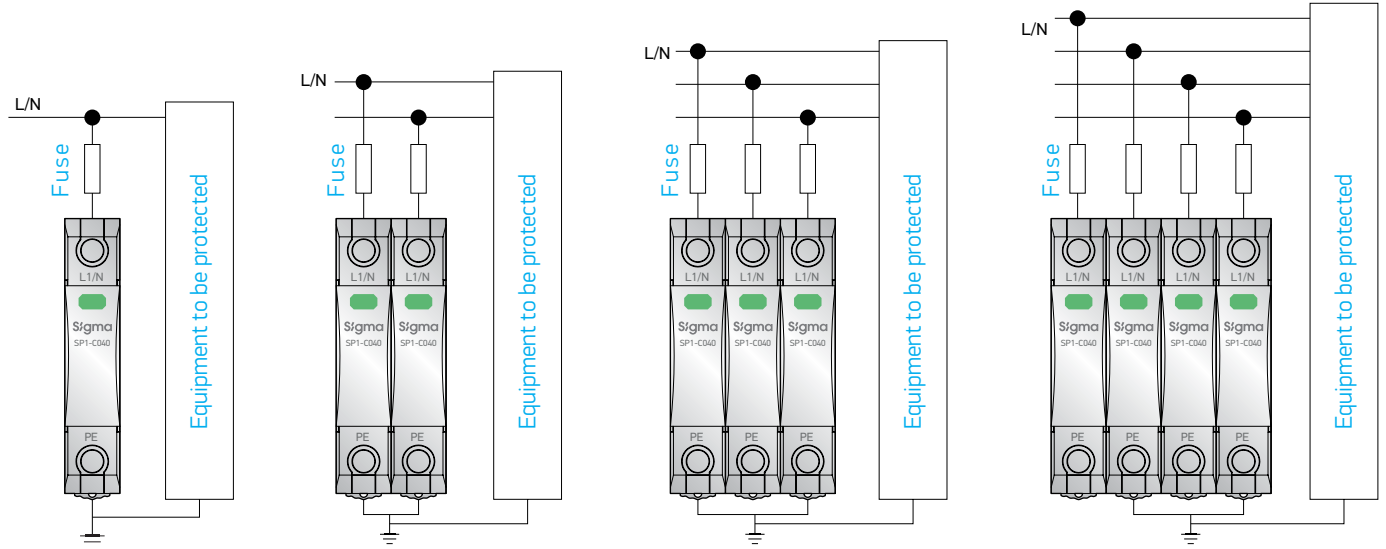
L/N İFADESİ KLEMENSLERE FAZ VEYA NÖTR BAĞLANABİLECEĞİNİ BELİRTMEKTEDİR. KLEMENSLER İÇERİDEN KISA DEVRE OLDUĞU İÇİN SADECE FAZ VEYA SADECE NÖTR BAĞLANABİLİR. AŞAĞIDAKİ ŞEKİLLERE BAKINIZ.



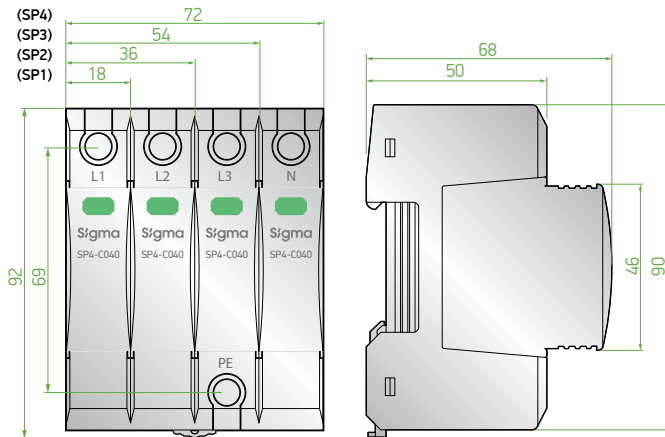
C Sınıfı, Tip 2, Sınıf II

		SP1-C040	SP2-C040	SP3-C040	SP4-C040
Maks. çalışma gerilimi (Uc)	VAC	275	275	275	275
Gerilim koruma seviyesi (Up)	kV	<1,4kV	<1,4kV	<1,4kV	<1,4kV
Maks. deşarj akımı (Imax)	kA	40kA	40kA	40kA	40kA
Nominal deşarj akımı (In)	kA	20kA	20kA	20kA	20kA
Tepki süresi	ns	<25	<25	<25	<25
Koruma sınıfı (IP)		IP 20	IP 20	IP 20	IP 20
Kutup sayısı		1	2	3	4
Çalışma ortam sıcaklığı	°C	-40...+80	-40...+80	-40...+80	-40...+80
İletken kesidi (çok telli bakır tel)	mm ²	≥16	≥16	≥16	≥16

Ürün Bağlantı Şeması



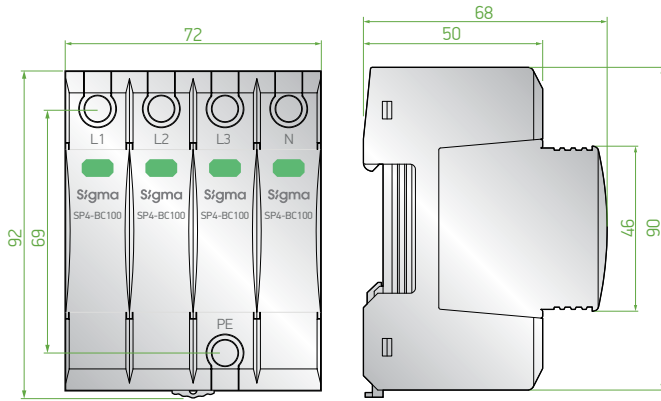
Boyutlar



BC Sınıfı, Tip 1-2, Sınıf I-II

		SP4-BC100
Parafudr Tipi (EN61643-11)		Tip 1+Tip 2, B+C sınıfı
Maks. Çalışma Gerilimi	Uc	385V AC (50/60Hz)
Max. Deşarj Akımı (8/20µs)	Imax	100 kA
Nominal Deşarj Akımı (8/20µs)	In	20 kA
Yıldırım Darbe Akımı (10/350µs)	Iimp	12,5 kA
Gerilim Koruma Seviyesi	Up	1,6 kV
Tepki Süresi		25 ns
Çalışma Sıcaklığı		-40/+80
Koruma Sınıfı		IP20
Alarm Konağı		Var

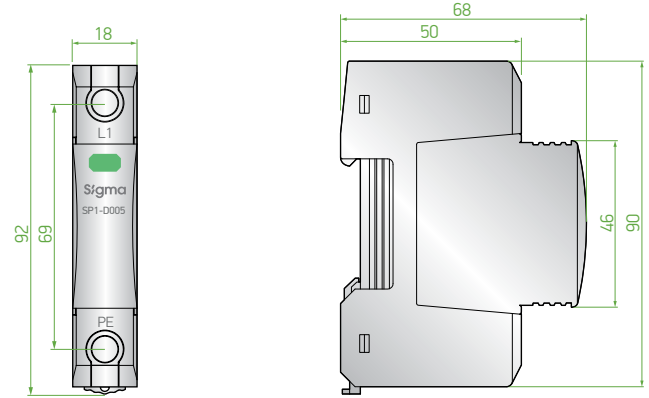
Boyutlar



D Sınıfı, Tip 3, Sınıf III

		SP1-D005
Maks. çalışma gerilimi (Uc)	VAC	275
Gerilim koruma seviyesi (Up)	kV	<1,6kV
Yıldırım darbe akımı (Imax)	kA	5kA
Aşırı gerilim anma deşarj akımı (In)	kA	3kA
Tepki süresi	ns	<25
Koruma sınıfı (IP)		IP 20
Kutup sayısı		1
Çalışma ortam sıcaklığı	°C	-40...+80
İletken kesidi (çok telli bakır tel)	mm ²	≥6

Boyutlar



Sipariş Bilgileri



Tip	Tanım	Kutup Sayısı	Uc (V) AC	Iimp	Imax (kA)	In (kA)	Up (kV)	Sipariş Kodu
SP1-B100	Tip 1 B sınıfı (sayaç öncesi kullanım)	1	255	50 (10/350µs)	-	100 (8/20µs)	<2.5	SP1-B100
SP4-B100	Tip 1 B sınıfı (sayaç öncesi kullanım)	4	255	50 (10/350µs)	-	100 (8/20µs)	<2.5	SP4-B100
SP4-BC100	Tip 1+Type 2 B+C sınıfı (sayaç öncesi kullanım)	4	385	12,5 (10/350µs)	100 (8/20µs)	20 (8/20µs)	<1.6	SP4-BC100
SP1-C040	Tip 2 C sınıfı (sayaç sonrası kullanım)	1	275	-	40 (8/20µs)	20 (8/20µs)	<1.4	SP1-C040
SP2-C040	Tip 2 C sınıfı (sayaç sonrası kullanım)	2	275	-	40 (8/20µs)	20 (8/20µs)	<1.4	SP2-C040
SP3-C040	Tip 2 C sınıfı (sayaç sonrası kullanım)	3	275	-	40 (8/20µs)	20 (8/20µs)	<1.4	SP3-C040
SP4-C040	Tip 2 C sınıfı (sayaç sonrası kullanım)	4	275	-	40 (8/20µs)	20 (8/20µs)	<1.4	SP4-C040
SP1-D005	Tip 3 D sınıfı (sayaç sonrası kullanım)	1	275	-	5 (8/20µs)	3 (8/20µs)	<1,6	SP1-D005
SP1-C040K	C Tipi parafudr için yedek kartuş	1	275	-	40 (8/20µs)	20 (20µs)	<1.4	SP1-C040K

Not: AG Parafudrlar B tipi hariç hata sinyal konağı ile birlikte sevkedilir.

Data Koruma Parafudru (CAT6 Girişli)



Tip	Tanım	Kutup Sayısı	Uc (V) AC	Imax (kA)	In (kA)	Up (kV)	Sipariş Kodu
YEM SP1-D003	Ethernet hatları, IP kameraları, DATA hatları, Server ekipmanları ve sistemleri, Intranet koruma	1	48VDC	10	3	≤100	SP1-D003