

DC
ÜRÜNLER



Sigma
elektrik

Fotovoltaik (Güneş Enerjisi) Sistemler için DC Ürünler	3
DC LV MCCB - 1000 V	3
DC Otomatik Sigortalar - 6 kA - 10 kA	4
Bağlantı Şemaları	6
DC Silindirik (kartuş) Sigorta Yuvaları	7
10x38 mm DC Silindirik (kartuş) Sigortalar	7
DC Alçak Gerilim Parafudrları	8

Fotovoltaik (Güneş Enerjisi) Sistemler için DC Ürünler

Sigma DC devre kesiciler, doğru akımla çalışan elektrikli cihazların korunmasında kullanılır. Endüstri, enerji depolama ve diğer birçok DC uygulamasındaki DC devreler için idealdir. Ayrıca DC şalterler, fotovoltaik güneş paneli kurulumları ve kontrol sistemleri ve akü sıraları ile UPS, akü/datacenter vb. gibi DC uygulamalar için de kullanılır.

DC LV MCCB - 1000 V

		DC160				DC250			
		IEC / EN 60947-2				IEC / EN 60947-2			
Standart		IEC / EN 60947-2				IEC / EN 60947-2			
Anma Akımı (40°C de)	A	80, 100, 125, 160				200, 250			
Kutup Sayısı		1	2	3	4	1	2	3	4
Anma Çalışma Gerilimi	Ue V (DC)	250	500	750	1000	250	500	750	1000
Anma Yalıtım Gerilimi	Ui V (DC)	1000				1000			
Anma Yıldırım Darbe Gerilimi	Uimp kV	8				8			
Anma Maksimum Kısa Devre Kesme Kapasitesi	Icu kA	36				36			
Kullanma Kategorisi		A				A			
Kirlenme Derecesi		3				3			
Elektriksel Ömür		1500				1500			
Mekanik Ömür		10000				10000			
Koruma Ünitesi		Termik Ayarlı Manyetik Sabit				Termik Ayarlı Manyetik Ayarlı			
IP Koruma Derecesi		IP40				IP40			
Termik Akım Ayar Aralığı		0,7...1xIn				1xIn			
Ani Açma Akım Ayar Aralığı		7xIn				7xIn			
Çalışma Ortam Sıcaklığı Aralığı	°C	-20 ile +60				-20 ile +60			
Depolama Ortam Sıcaklığı Aralığı	°C	-40 ile +80				-40 ile +80			
Aksesuarlar									
Açtırma Bobini		√				√			
Düşük Gerilim Bobini		√				√			
Yardımcı Kontak		√				√			
Alarm Kontakı		√				√			
Motor Mekanizması		√				-			
Döner Uzatma Kolu		√				√			
Bağlantı Klemensi		√				-			
Mekanik Asma Kilit Aparatı		√				√			
Uzatma Barası		√				√			

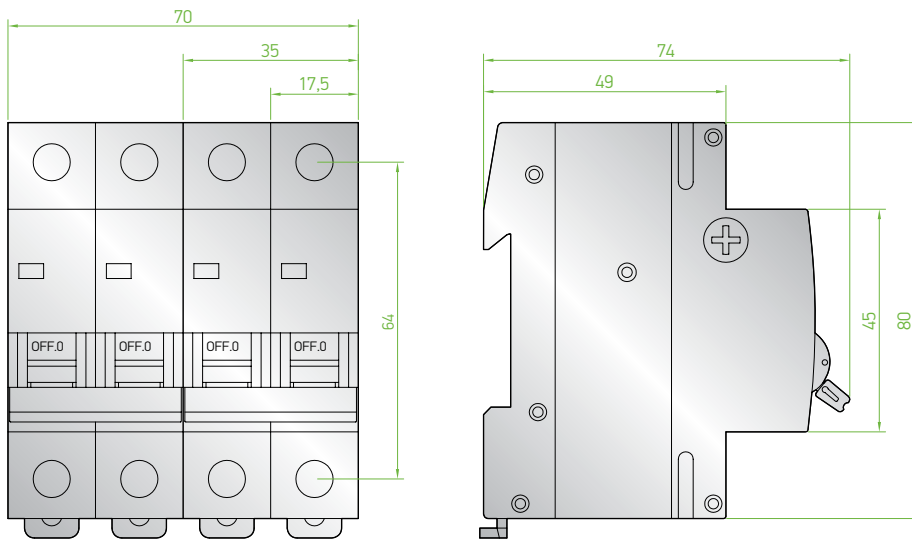
Sipariş Bilgileri



Tip Kodu	Anma Gerilimi DC (V)	Anma Akımı In (A)	Termik ayar Akımı Ir(A)	Ani Açma Akımı (Im)	Kesme Kapasitesi Icu (kA)	Koli Adedi	Sipariş Kodu
DC160	1000	80	56-80	7xIn	36	4	DC160080
	1000	100	70-100	7xIn	36	4	DC160100
	1000	125	88-125	7xIn	36	4	DC160125
	1000	160	112-160	7xIn	36	4	DC160160
DC250	1000	200	200	7xIn	36	4	DC250200
	1000	250	250	7xIn	36	4	DC250250

DC Otomatik Sigortalar - 6 kA - 10 kA

	SDC 6000				SDC 10000			
	1P	2P	3P	4P	1P	2P	3P	4P
Kutup Sayısı	1P	2P	3P	4P	1P	2P	3P	4P
Nominal Akım	6-63A	6-63A	-	6-63A	6-63A	6-63A	-	6-63A
Nominal Yalıtım Gerilimi	1000V	1000V	-	1000V	1000V	1000V	-	1000V
Nominal Çalışma Gerilimi	250V	500V	-	1000V	48V	110V	-	250V
Nominal Darbe Dayanma Gerilimi	4kV	4kV	-	4kV	4kV	4kV	-	4kV
Kesme Kapasitesi	6kA	6kA	-	6kA	10kA	10kA	-	10kA
Açma Eğrisi	C	C	-	C	C	C	-	C
Mekaniksel Ömür	20000	20000	-	20000	20000	20000	-	20000
Elektriksel Ömür	2500	2500	-	2500	2500	2500	-	2500
Çalışma Sıcaklığı	-25 to +60	-25 to +60	-	-25 to +60	-25 to +60	-25 to +60	-	-25 to +60
Depolama Sıcaklığı	-40 to +80	-40 to +80	-	-40 to +80	-40 to +80	-40 to +80	-	-40 to +80



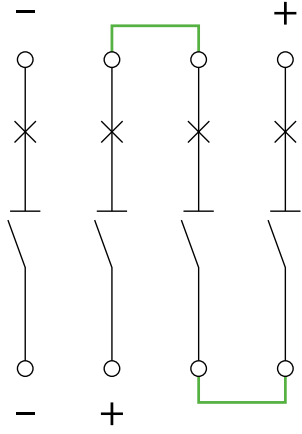
Sipariş Bilgileri



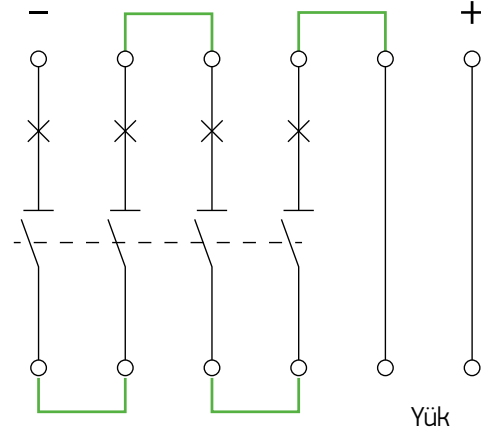
Kutup Sayısı	Anma Akımı In (A)	Koli Adedi	Kesme Kapasitesi	Anma Gerilimi DC (V)	Sipariş Kodu	Kesme Kapasitesi	Anma Gerilimi DC (V)	Sipariş Kodu
1P	6	240	6 kA	250	6SD106C	10 kA	48	1SD106C
	10	240			6SD110C			1SD110C
	16	240			6SD116C			1SD116C
	20	240			6SD120C			1SD120C
	25	240			6SD125C			1SD125C
	32	240			6SD132C			1SD132C
	40	240			6SD140C			1SD140C
	50	240			6SD150C			1SD150C
2P	6	120	6 kA	500	6SD206C	10 kA	110	1SD206C
	10	120			6SD210C			1SD210C
	16	120			6SD216C			1SD216C
	20	120			6SD220C			1SD220C
	25	120			6SD225C			1SD225C
	32	120			6SD232C			1SD232C
	40	120			6SD240C			1SD240C
	50	120			6SD250C			1SD250C
4P	6	60	6 kA	1000	6SD406C	10 kA	250	1SD406C
	10	60			6SD410C			1SD410C
	16	60			6SD416C			1SD416C
	20	60			6SD420C			1SD420C
	25	60			6SD425C			1SD425C
	32	60			6SD432C			1SD432C
	40	60			6SD440C			1SD440C
	50	60			6SD450C			1SD450C
63	60	6SD463C	1SD463C					

Bağlantı Şemaları

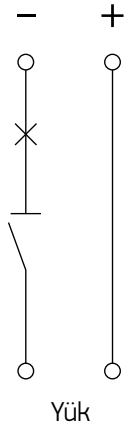
DC Şalter (750 V)



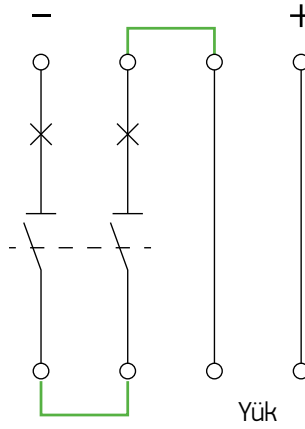
DC Şalter (1000 V - 4 kutup)



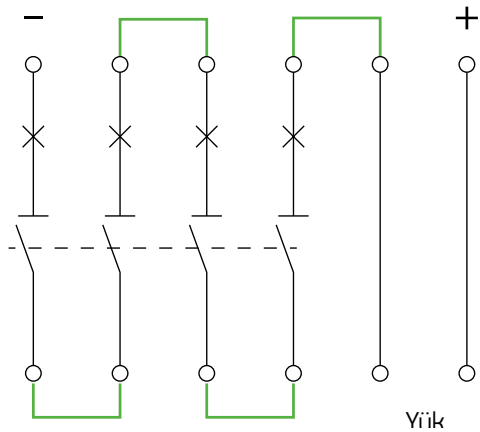
DC Sigorta 1 kutup
(SDC6000 - 250 V / SDC10000 - 48 V)



DC Sigorta 2 kutup
(SDC6000 - 500 V / SDC10000 - 110 V)



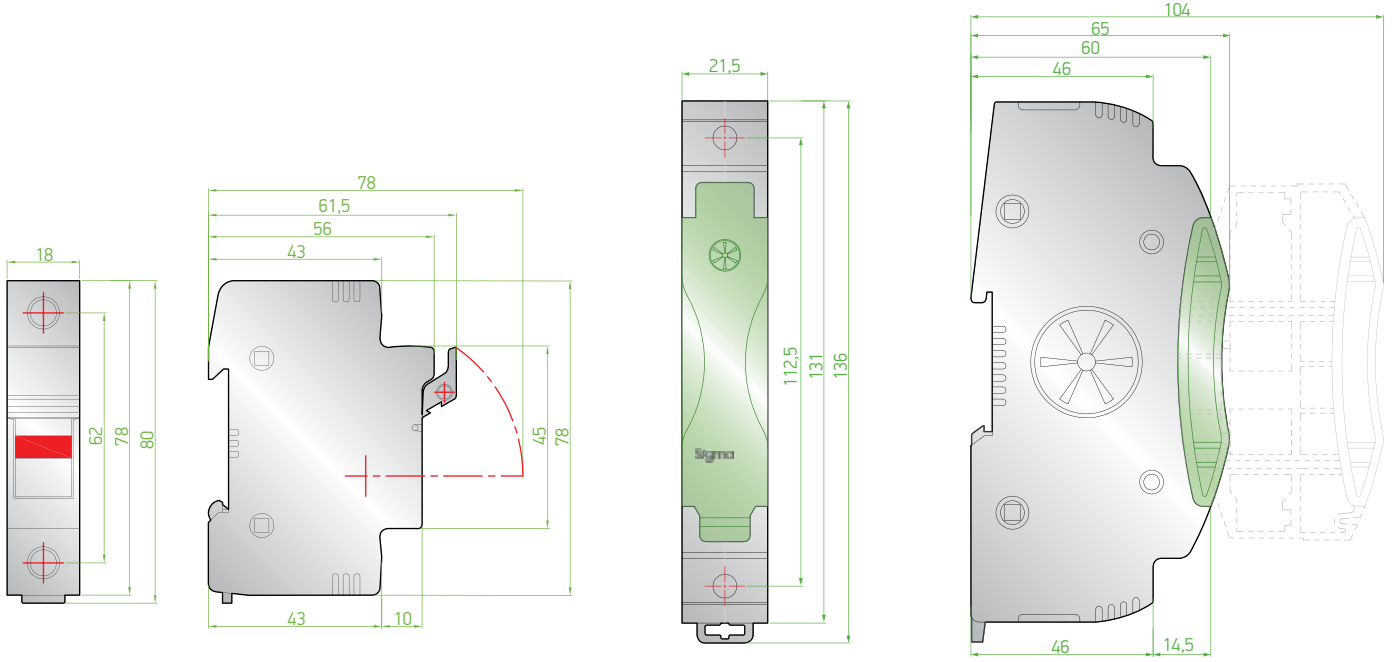
DC Sigorta 4 kutup
(SDC6000 - 1000 V / SDC10000 - 250 V)



DC Silindirik (kartuş) Sigorta Yuvaları



Tip	Anma Akımı (A)	Anma Gerilimi DC (V)	Kutup Sayısı	Kartuş Ölçüsü (mm)	Koli Adedi	Sipariş Kodu
SDC-125	25	1000	1	10x38	360	SDC125
SDC-132	50	1500	1	10X85	1	SDC132

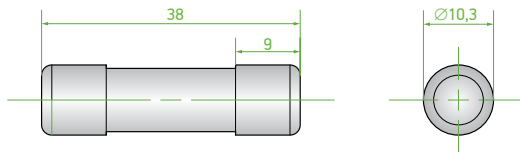


6

10x38 mm DC Silindirik (kartuş) Sigortalar



Tip	Anma Akımı (A)	I1 (kA)	Anma Gerilimi DC (V)	Kartuş Ölçüsü (mm)	Min. Sip. Adedi	Koli Adedi	Sipariş Kodu
DC sistemlerin korunması	8	25	1000	10x38	10	2000	SFDC08
	20	25	1000	10x38	10	2000	SFDC20
	25	25	1000	10x38	10	2000	SFDC25
	20	20	1500	10X85	1	1000	SLDC20
	25	20	1500	10X85	1	1000	SLDC25
	30	20	1500	10X85	1	1000	SLDC30



DC Alçak Gerilim Parafudrları



Tiip	Un(V) AC	Imax (kA)	In (kA)	Up (kV)	Sipariş Kodu
SP3-DC40	1000	40	20	<3	SP3-DC040

