



# SİGORTALI YÜK AYIRICILARI



**Sigma**  
elektrik

Sigma Dikey Tip Yük Ayırıcısı - SDY	3
<i>Teknik Özellikler</i>	4
<i>Boyutlar</i>	5
<i>Sipariş Bilgileri</i>	6
Dikey Tip Sigortalı Yük Ayırıcılar İçin Akım Transformatörleri	6
Sigma Yatay Tip Yük Ayırıcısı	7
<i>Genel Bilgi</i>	7
<i>Sipariş Bilgileri</i>	7
<i>Boyutlar</i>	8
NH Bıçaklı Sigorta Eллиği	9
NH Bıçaklı Sigorta Altlığı	9
<i>Boyutlar</i>	9
NH Bıçaklı Sigorta	9
<i>NH Sigorta Buşonu Teknik Özellikleri</i>	9
Çift İndikatörlü NH Bıçaklı Sigorta (steatit gövde)	10
<i>Boyutlar</i>	10

## Sigma Dikey Tip Yük Ayırıcısı - SDY

Elektrik dağıtım panolarında devrenin güvenli bir şekilde açılmasını, kapatılmasını ve aşırı akımlara karşı korunmasını sağlar.

Aşırı akımlara karşı korumanın yanısıra entegre akım trafolu tipler ile ölçüm ihtiyaçlarına da çözüm sunar.

- NHC00, NH00, NH1, NH2, NH3 sigorta kullanımına uygun tasarım.
- 3 faz birlikte veya ayrı ayrı açabilir.
- Yüksek kesme kapasitesine sahiptir.
- Ark seperatörleri ile oluşan arkın kesiciye zarar vermesi önlenmiş olur.
- Gövde malzemesi mekanik ve elektriksel yalıtım özelliği çok yüksek olan ısıya-aleve dayanıklı BMC malzemedendir.
- Bıçaklı sigorta tutucu kontaklar gümüş kaplanmıştır.
- Bıçaklı sigorta telinin eridiği dışarıdan gözlemlenebilir.
- Güç kayıpları düşüktür.
- Arka baralara yerleştirilen akım transformatörleri ile her faza ait akımların ölçülebilmesine imkan verilmiştir.
- Panolarda montaj kolaylığı sağlamak amacıyla tasarlanmış alt gövde sayesinde 160A ve 250, 400, 630A arasında oluşan derinlik farkı ortadan kaldırılmıştır.
- AC23B/AC22B/AC21B kullanım sınıfına uygundur.
- Bütün bağlantı elemanları (civata, rondela, ...) korozyona dayanıklı paslanmaz çelik malzemedendir.
- Park pozisyonu özelliği sayesinde Sigma Dikey Tip Sigortalı Yük Ayırıcıların bakım onarım güvenliğini sağlar.

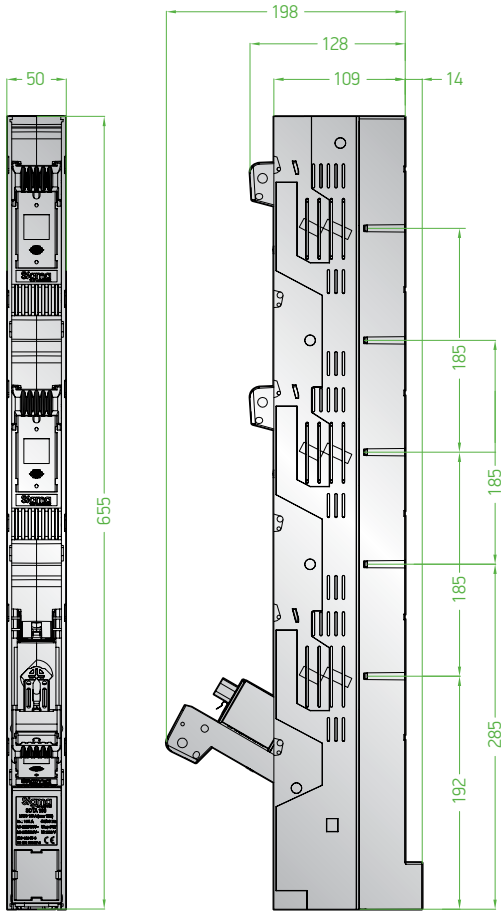


## Teknik Özellikler

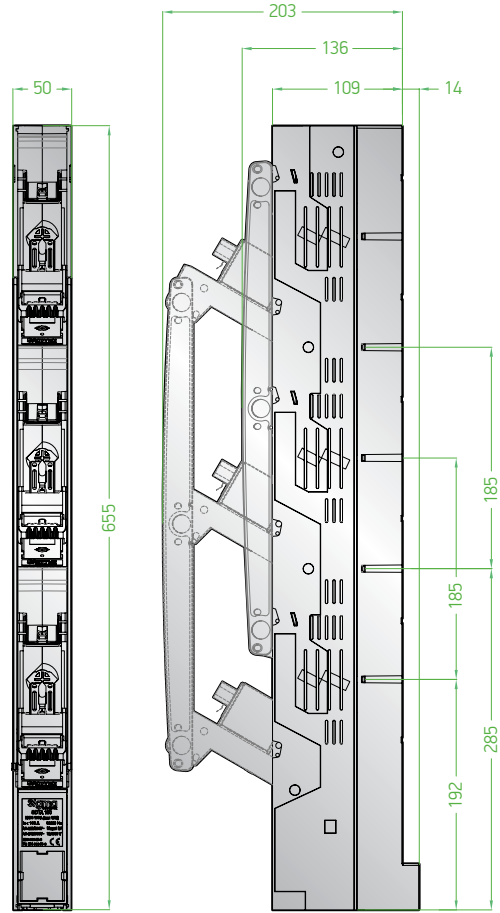
		SDY160	SDY250	SDY400	SDY630
Standart		TS EN 60269-1, IEC60269-1			
Anma Akımı	A	160A	250A	400A	630A
Anma Beyan Termik Akımı (Sigortalı) (Ith)	A	160	250	400	630
Anma Beyan Termik Akımı (Bıçaklı) (Ith)	A	200	400	630	800
Kutup Sayısı		3	3	3	3
Anma Çalışma Gerilimi (Ue)	V (AC)	400 - 500 - 690	400 - 500 - 690	400 - 500 - 690	400 - 500 - 690
Anma Yalıtım Gerilimi (Ui)	V (AC)	1000	1000	1000	1000
Anma Yıldırım Darbe Gerilimi (Uimp)	kV (AC)	12	12	12	12
Sigorta Korunmalı Anma Kısa Devre Kesme Kapasitesi (Icc)	kA	100	100	100	100
Sigorta Tipi		NH00C - NH00	NH1 - NH2	NH1 - NH2 - NH3	NH1 - NH2 - NH3
Elektriksel Ömür	ON - OFF	200	200	200	200
Mekanik Ömür	ON - OFF	1600	1600	1000	1000
IP Koruma Derecesi	Açık Kapalı	IP20 / IP30	IP20 / IP30	IP20 / IP30	IP20 / IP30
Çalışma Ortam Sıcaklığı Aralığı	°C	(-25 / +55)*	(-25 / +55)*	(-25 / +55)*	(-25 / +55)*
Anma Frekansı	Hz	50-60HZ	50-60HZ	50-60HZ	50-60HZ
Kullanım Sınıfı		AC23B/AC22B/AC21B	AC23B/AC22B/AC21B	AC23B/AC22B/AC21B	AC23B/AC22B/AC21B
Bağlantı İletken Kesiti	mm <sup>2</sup>	70	120	240	2x185
Kutup Başına Güç Kayıpları	W	12	23	34	48
Sıkma Torku	Nm	6	10	10	14
Delik Çapı	Ø	M8	M10	M10	M12
Ana Bara Terminalleri Arası Mesafe	mm	185	185	185	185
Ağırlık	kg	2,3	4,7	4,7	5,85
<b>Accessories</b>					
Sigorta Tutucu		√	√	√	√
Terminal Kapak		√	√	√	√
Park Konumu		√	√	√	√
Micro Switch		√	√	√	√
Mekanik Asma Kilit Aparatı		√	√	√	√
Pozisyon göstergesi+mekanik sigorta monitör		√	√	√	√
Sabitlenme vidaları		√	√	√	√

\* 24 saat çalışma ortalaması +35°C yi aşamaz.

**Boyutlar**  
**SDY160**

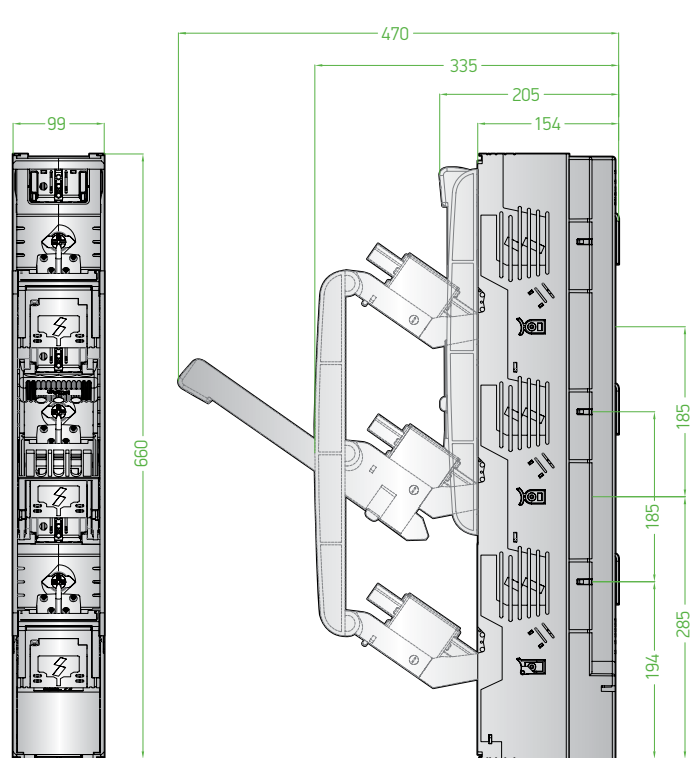
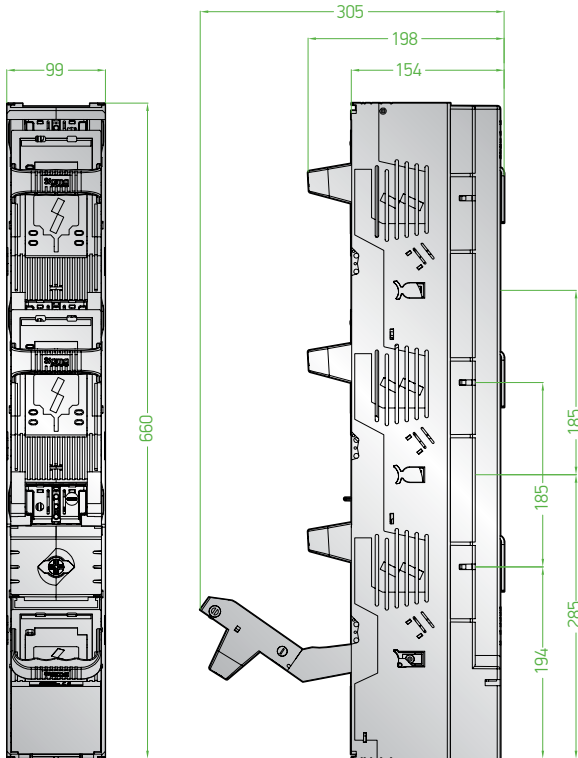


(3 Fazlı Ayrı Açılabilir)



(3 Fazlı Beraber Açılabilir)

**SDY250-400-630**



## Sipariş Bilgileri



Tip	Anma Akımı	Özellik	NH Sigorta / Ölçü	Sipariş Kodu
SDY-160	160A	3 faz ayrı ayrı açılabilen	NH000- NH00	SDY1160N
	160A	3 faz ayrı ayrı açılabilen (akım trafolu)		SDY1160CT
	160A	3 faz birlikte açılabilen		SDY3160N
	160A	3 faz birlikte açılabilen (akım trafolu)		SDY3160CT
SDY-250	250A	3 faz ayrı ayrı açılabilen	NH1-NH2	SDY1250N
	250A	3 faz ayrı ayrı açılabilen (akım trafolu)		SDY1250CT
	250A	3 faz birlikte açılabilen		SDY3250N
	250A	3 faz birlikte açılabilen (akım trafolu)		SDY3250CT
	250A	3 faz ayrı ayrı açılabilen (sağ yandan çıkışlı)		SDY1250R
	250A	3 faz birlikte açılabilen (sağ yandan çıkışlı)		SDY3250R
	250A	3 faz ayrı ayrı açılabilen (sol yandan çıkışlı)		SDY1250L
	250A	3 faz birlikte açılabilen (sol yandan çıkışlı)		SDY3250L
SDY-400	400A	3 faz ayrı ayrı açılabilen	NH1-NH2-NH3	SDY1400N
	400A	3 faz ayrı ayrı açılabilen (akım trafolu)		SDY1400CT
	400A	3 faz birlikte açılabilen		SDY3400N
	400A	3 faz birlikte açılabilen (akım trafolu)		SDY3400CT
	400A	3 faz ayrı ayrı açılabilen (sağ yandan çıkışlı)		SDY1400R
	400A	3 faz birlikte açılabilen (sağ yandan çıkışlı)		SDY3400R
	400A	3 faz ayrı ayrı açılabilen (sol yandan çıkışlı)		SDY1400L
	400A	3 faz birlikte açılabilen (sol yandan çıkışlı)		SDY3400L
SDY-630	630A	3 faz ayrı ayrı açılabilen	NH1-NH2-NH3	SDY1630N
	630A	3 faz ayrı ayrı açılabilen (akım trafolu)		SDY1630CT
	630A	3 faz birlikte açılabilen		SDY3630N
	630A	3 faz birlikte açılabilen (akım trafolu)		SDY3630CT
	630A	3 faz ayrı ayrı açılabilen (sağ yandan çıkışlı)		SDY1630R
	630A	3 faz birlikte açılabilen (sağ yandan çıkışlı)		SDY3630R
	630A	3 faz ayrı ayrı açılabilen (sol yandan çıkışlı)		SDY1630L
	630A	3 faz birlikte açılabilen (sol yandan çıkışlı)		SDY3630L

## Dikey Tip Sigortalı Yük Ayırıcılar İçin Akım Transformatörleri



Primer Akımı	Sekonder Akımı	Güç	Doğruluk Sınıfı	Sipariş Kodu
160A	1A	2,5VA	0,5cl	SDY201600502
250A	1A	2,5VA	0,5cl	SDY202500502
400A	1A	2,5VA	0,5cl	SDY204000502
630A	1A	2,5VA	0,5cl	SDY206300502

Yukarıda belirtilen akım transformatörleri sadece Sigma dikey tip sigortalı yük ayırıcılar ile kullanım için uyumludur. Farklı marka dikey tip yük ayırıcılara uyumlu akım transformatörleri için satış temsilcinizle görüşün.

## Sigma Yatay Tip Yük Ayırıcısı

## Genel Bilgi

Sigma Yatay Tip Yük Ayırıcıları TS EN 60947-3 CE normlarına uygun olarak üretilmektedir. Gövde malzemesi 960°C ısıya dayanıklı termoplastik malzeme olup akım geçiren bölümler %99.9 saflıkta elektrolitik bakırdır.

		SFH 160			SFH 250			SFH 400		
Standart		TS EN 60947-3, EN 60947-3								
Boy		NH00C- NH00			NH1			NH2		
Kutup Sayısı		3			3			3		
Anma Gerilimi	V	400	500	690	400	500	690	400	500	690
Anma İşletme Akımı	A	160	160	100	250	250	200	400	400	315
Anma Yalıtım Gerilimi	V	800			800			800		
Sigortalı Kesme Kapasitesi	kA	100	100	80	100	100	80	100	100	80
Kullanma Kategorisi		AC23B, AC22B, AC21B			AC23B, AC22B, AC21B			AC23B, AC22B, AC21B		
Ağırlık	kg	0,7			1,5			3,3		

4

## Sipariş Bilgileri

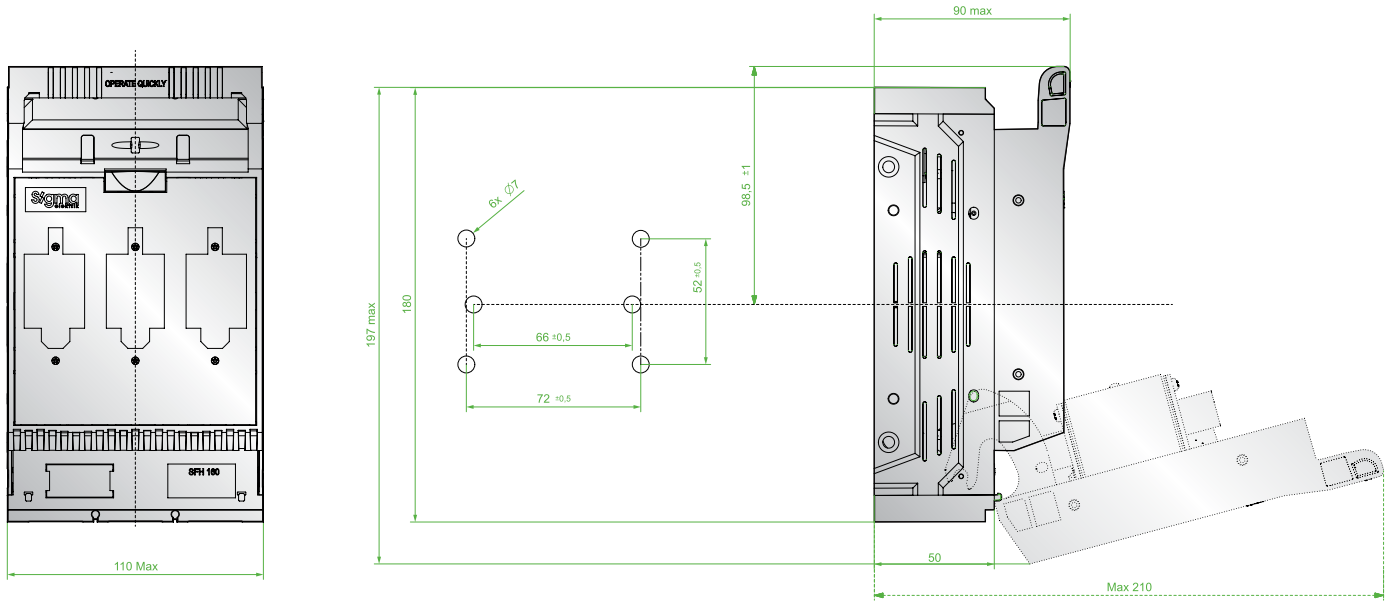


Tip Kodu	Anma Akımı In (A)	Boy	Minimum Order (pcs)	Koli Adedi (pcs)	Sipariş Kodu
SFH-160	160	00	1	9	<b>SFH160</b>
SFH-250	250	1	1	3	<b>SFH250</b>
SFH-400	400	2	1	1	<b>SFH400</b>

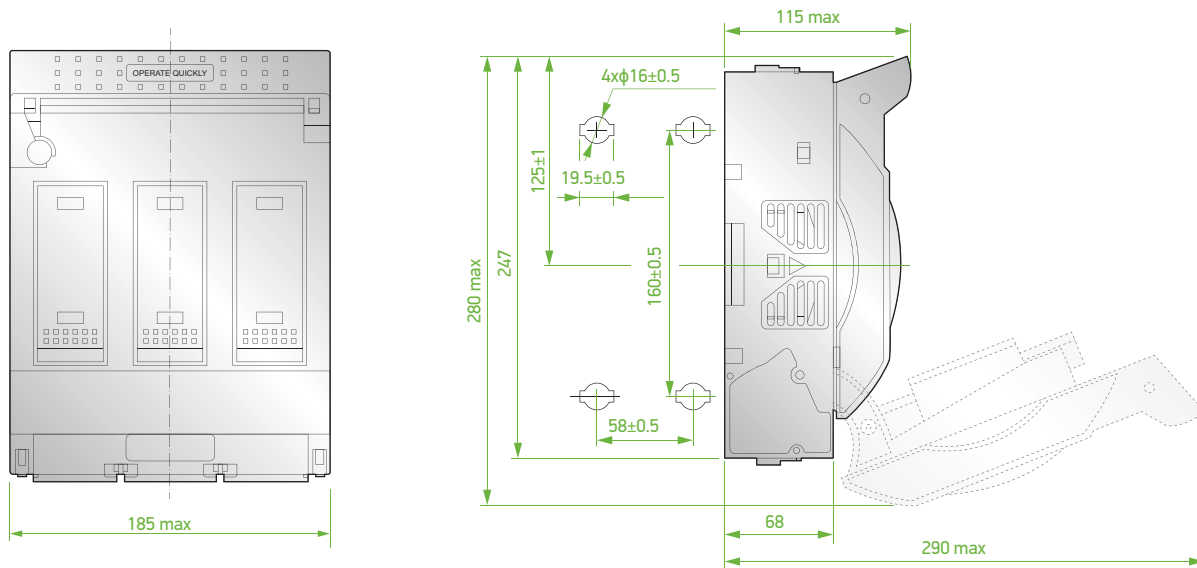


## Boyutlar

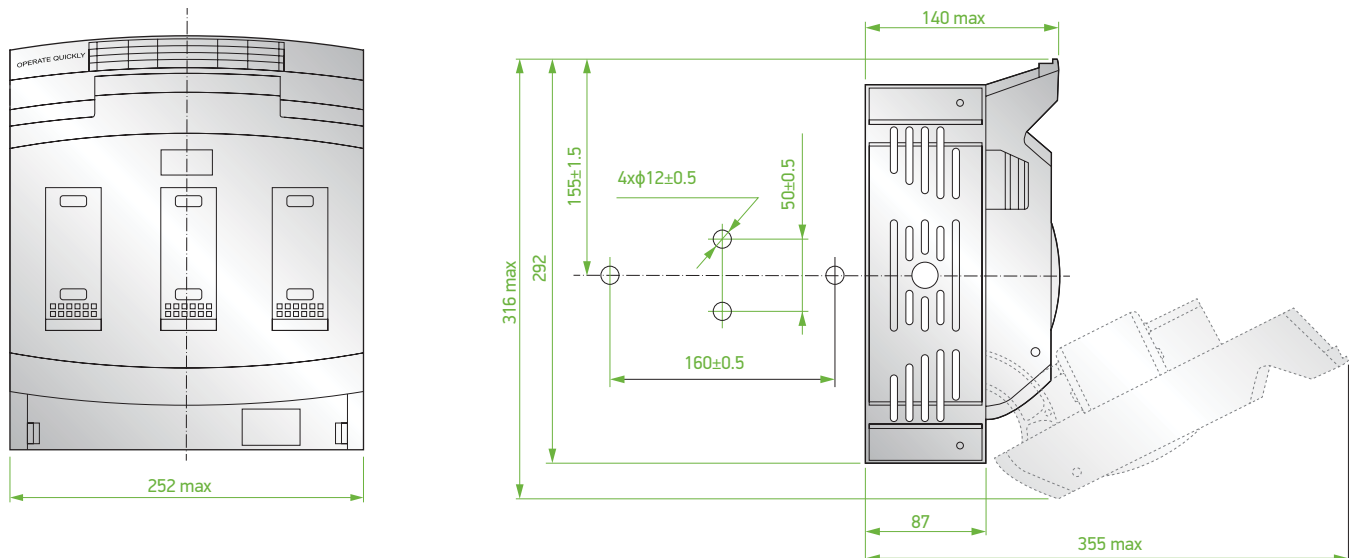
### SFH160



### SFH250



### SFH400





## NH Bıçaklı Sigorta Elliği

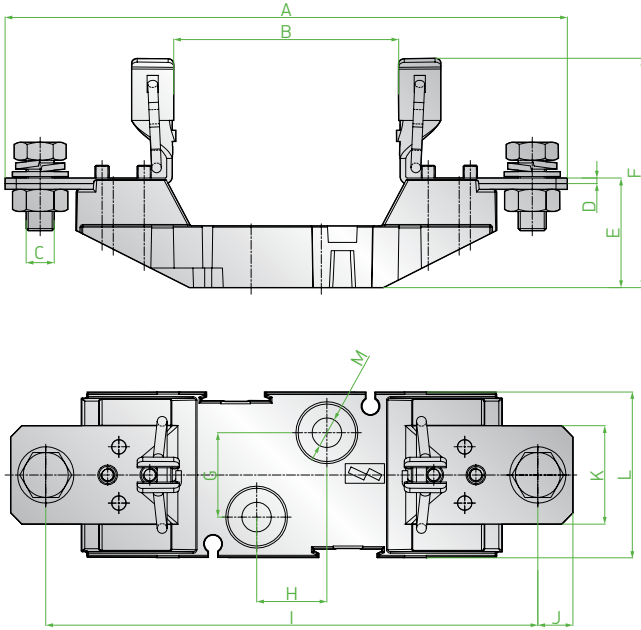


Tip Kodu	Anma Gerilimi	Sipariş Kodu
SNHE	1000	<b>SNHE</b>

## NH Bıçaklı Sigorta Altlığı

Tip	Anma Akımı In (A)	Gövde	Min. Sipariş Adedi	Koli Adedi	Sipariş Kodu
NH00	160	BMC	5	60	<b>SNB00</b>
NH1	250	BMC	5	18	<b>SNB01</b>
NH2	400	BMC	5	14	<b>SNB02</b>
NH3	630	BMC	5	*	<b>SNB03</b>

## Boyutlar



Boyut	A	B	C	D	E	F	G	H	I	J	K	L	M
NH3	240	80	M10	2,5	40	98	30	25	210	15	35	59	Ø10,5
NH2	225	80	M10	2,5	39,5	89	30	25	200	12,5	35	59	Ø10,5
NH1	200	80	M10	2	39	82	30	25	175	12,5	35	59	Ø10,5
NH00	120	58	M8	2	23	56	-	25	100	10	20	35	Ø7,5

## NH Bıçaklı Sigorta

Sigma NH bıçaklı sigorta ve sigorta altlıkları TS EN 60269-1 standartına uygun olarak üretilmektedir. Gövde malzemesi olarak yüksek ısıya ve kısa devrelere karşı son derece dayanıklı olan steatit malzeme kullanılmaktadır.

## NH Sigorta Buşonu Teknik Özellikleri

Tip	SNH	
Standart	TS EN 60269-1, IEC 60269-1	
Boy	NH00C, NH00, NH1, NH2, NH3	
Anma Akımı	A	6...630
Anma Gerilimi	V	500
Anma Kısa Devre Kesme Kap.	kA	100
Gövde Malzemesi	Steatit	
İşletme Sınıfı	gG-gL	

## Güç Kayıpları

Güç kaybı; NH sigorta üzerinden anma akımı geçmesi durumunda, kararlı sıcaklığa erişmiş sigorta buşonunun üzerinde harcanan güç tüketimidir. Sigma NH sigorta buşonlarının güç kayıpları TS EN 60269-1 da belirtilen değerlerin çok altındadır.

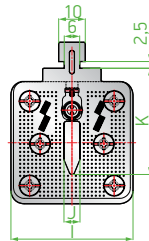
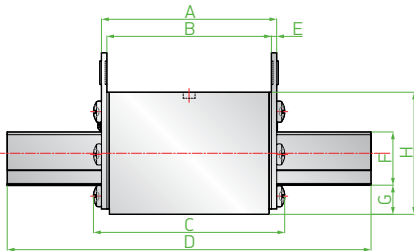
Boyut	Anma Akımı In (A)	IEC EN 60269-1	SİGMA	Boyut	Anma Akımı In (A)	IEC EN 60269-1	SİGMA	
SNH00C	6	12 W	1.8 W	SNH1	80	23 W	10	
	10	12 W	2.1 W		100	23 W	12	
	16	12 W	2.4 W		125	23 W	14 W	
	20	12 W	2.7 W		160	23 W	16 W	
	25	12 W	2.9 W		200	23 W	18 W	
	32	12 W	3.7 W		250	23 W	22 W	
	SNH00	40	12 W	4.3 W	SNH2	160	34 W	18 W
		50	12 W	4.7 W		200	34 W	20 W
		63	12 W	6 W		250	34 W	30 W
		80	12 W	6.8 W		315	34 W	32 W
100		12 W	8.8 W	400	34 W	34 W		
SNH00		16	12 W	3 W	SNH3	315	48 W	30 W
		20	12 W	4 W		400	48 W	36 W
		25	12 W	4 W		500	48 W	48 W
		32	12 W	4 W		630	48 W	48 W
		40	12 W	5 W				
	50	12 W	6 W					
	63	12 W	7 W					
	80	12 W	9 W					
100	12 W	10 W						
125	12 W	12 W						
160	12 W	12 W						

Çift İndikatörlü NH Bıçaklı Sigorta (steatit gövde)



	Anma Akımı In (A)	Kesme Kapasitesi (kA)	Minimum Sip. Adedi	Koli Adedi	Sipariş Kodu
NH000	6	100	10	180	SNHC001006
	10	100	10	180	SNHC001010
	16	100	10	180	SNHC001016
	20	100	10	180	SNHC001020
	25	100	10	180	SNHC001025
	32	100	10	180	SNHC001032
	40	100	10	180	SNHC001040
	50	100	10	180	SNHC001050
	63	100	10	180	SNHC001063
	80	100	10	180	SNHC001080
100	100	10	180	SNHC001100	
NH00	16	100	10	96	SNH0010016
	20	100	10	96	SNH0010020
	25	100	10	96	SNH0010025
	32	100	10	96	SNH0010032
	40	100	10	96	SNH0010040
	50	100	10	96	SNH0010050
	63	100	10	96	SNH0010063
	80	100	10	96	SNH0010080
	100	100	10	96	SNH0010100
	125	100	10	96	SNH0010125
160	100	10	96	SNH0010160	
NH1	80	100	3	36	SNH100080
	100	100	3	36	SNH100100
	125	100	3	36	SNH100125
	160	100	3	36	SNH100160
	200	100	3	36	SNH100200
	250	100	3	36	SNH100250
NH2	160	100	3	24	SNH200160
	200	100	3	24	SNH200200
	250	100	3	24	SNH200250
	315	100	3	24	SNH200315
	400	100	3	24	SNH200400
NH3	400	100	3	24	SNH30400
	500	100	3	24	SNH30500
	630	100	3	24	SNH30630

Boyutlar



	A	B	C	D	E	F	G	H	I	J	K
NH00C	50	46	54	79	2	15	8	40	21	6	35
NH00	50	46	54	79	2	15	13	43	30	6	35
NH1	66	62	72	137	2	20	11	46	46	6	40
NH2	66	62	72	151	2	25	15	57	57	6	48,5
NH3	66	62	72	151	2	32	17	72	72	6	60