



PAKET ŞALTERLER



Sigma
elektrik

Genel Bilgi	3
0 -1 Açma - Kapama Şalterleri	3
1-0-2 Kutup Değişirici Şalterler (3 fazlı).....	4
Ölçü Komütatörleri	5
Kilitlenebilir Emniyet Şalterleri.....	5

Genel Bilgi

Birbirinin aynı olan birden fazla kontak yuvalarının bir mil üzerinde arka arkaya sıralanmasından meydana gelen ve bir eksen etrafında dönebilen; motor bağlantı işlemlerinde, ölçü aletleri komütatörlerinde, kontrol ve dağıtım panolarında kullanılan elle kumandalı şalterlere Paket (Pako) şalter denir. Orta ve büyük güçlü motorlar kontaktörler ve rölelerle kumanda edilmektedir. Ancak küçük güçlü motorların kumandası, daha ekonomik ve basit olması sebebiyle paket şalterlerle yapılır. Sigma Elektrik paket şalterler IEC60947-3 / EN 60947-3'e ve CE'ye uygun olarak üretilmektedir. Her diliminde 2, 3 veya 4 adet gümüş alaşımli kontaklı bulunan paket şalterlerin, dilim sayısı artırılarak değişik kumanda işlemlerinde kullanılırlar. Hareketli kontak bombeli, sabit kontak ise düz bir yüzeye sahiptir. Böylece tam temas ve en düşük geçiş direnci sağlanır. Kontaklar basarak açılıp kapandığından ve mil üzerinde bulunan kamlar kontakların aynı zamanda açılıp kapanmasını gerçekleştirdiğinden bütün kumanda devrelerinin veya fazların gecikmesiz olarak aynı anda emniyetle açılıp kapanması temin edilmiştir.

0 -1 Açma - Kapama Şalterleri

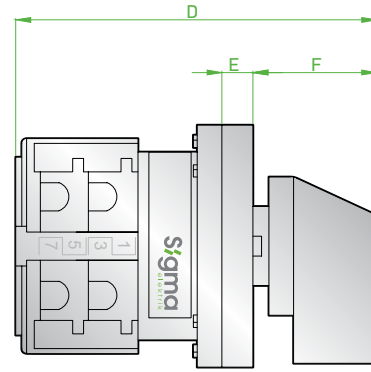
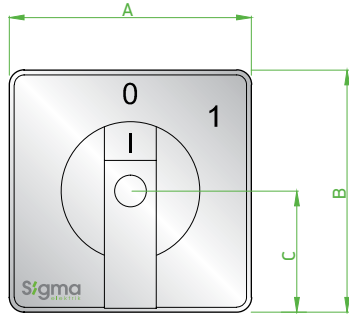


Tip Kodu	Kutup Sayısı	Sürekli Çalışma Akımı (Ith) A	Koli Adedi	Sipariş Kodu
SPA1	1	10	50	SPA1-10
	1	16	50	SPA1-16
	1	20	50	SPA1-20
	1	25	50	SPA1-25
	1	32	20	SPA1-32
	1	63	24	SPA1-63
SPA3	3	10	24	SPA3-10
	3	16	24	SPA3-16
	3	20	24	SPA3-20
	3	25	24	SPA3-25
	3	32	24	SPA3-32
	3	63	24	SPA3-63

1-0-2 Kutup Değişirici Şalterler (3 fazlı)



Tip Kodu	Kutup Sayısı	Sürekli Çalışma Akımı (Ith) A	Koli Adedi	Sipariş Kodu
SPN1	1	16	20	SPN1-16
	1	25	20	SPN1-25
	1	32	20	SPN1-32
	1	63	20	SPN1-63
SPN3	3	16	20	SPN3-16
	3	25	20	SPN3-25
	3	32	20	SPN3-32
	3	40	20	SPN3-40
	3	63	20	SPN3-63



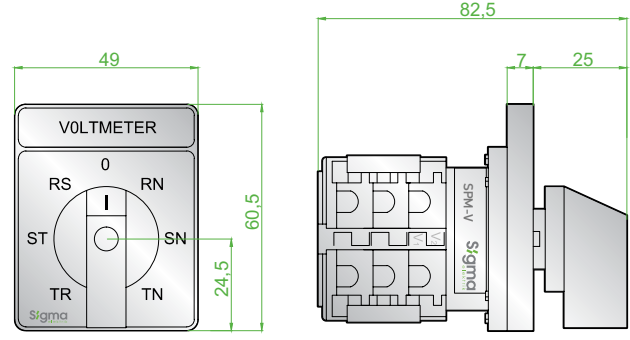
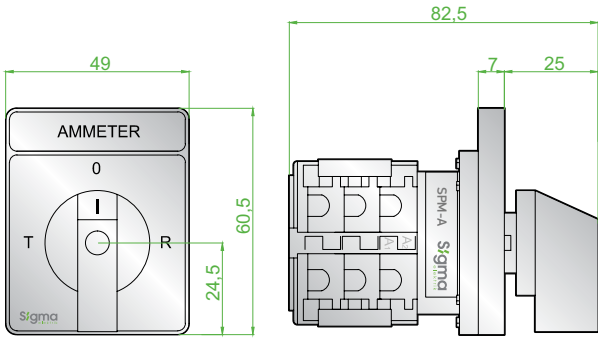
	A	B	C	D	E	F
SPA1-10 / 16 / 20	49	49	24,5	63	6,3	25
SPA1-25	49	49	24,5	66	6,3	25
SPA1-32	65	65	32,5	81	8	30
SPA1-63	65	65	32,5	90	8	30
SPN1-16	49	49	24,5	63	6,3	25
SPN1-25	49	49	24,5	66	6,3	25
SPN1-32	65	65	32,5	81	8	30
SPN1-63	65	65	32,5	90	8	30

	A	B	C	D	E	F
SPA3-10 / 16 / 20	49	49	24,5	73	6,3	25
SPA3-25	49	49	24,5	80	6,3	25
SPA3-32	65	65	32,5	93,5	8	30
SPA3-63	65	65	32,5	112	8	30
SPN3-16	49	49	24,5	83	6,3	25
SPN3-25	49	49	24,5	93	6,3	25
SPN3-32	65	65	32,5	107	8	30
SPN3-63	65	65	32,5	107	8	30

Ölçü Komütatörleri



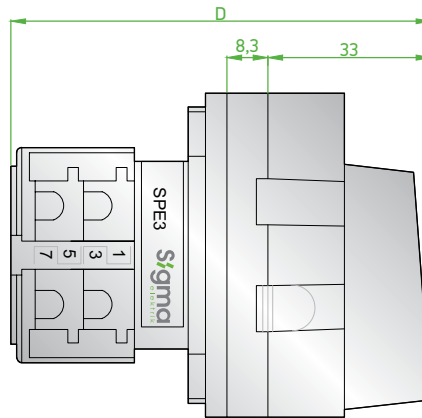
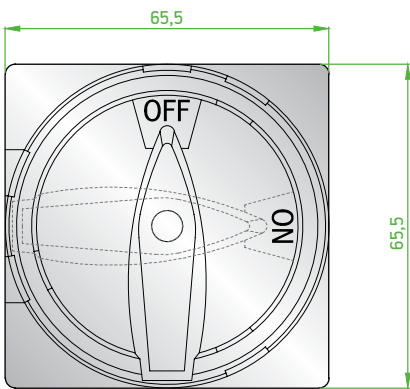
Tıp Kodu	Özellikler	Sürekli Çalışma Akımı (Ith) A	Koli Adedi	Sipariş Kodu
SPM-A	4 pozisyonlu	20	50	SPM-A
SPM-V	7 pozisyonlu	20	50	SPM-V



Kilitlenebilir Emniyet Şalterleri



Tıp Kodu	Kutup Sayısı	Sürekli Çalışma Akımı (Ith) A	Koli Adedi	Sipariş Kodu
SPE3	3	20	20	SPE3-20
	3	32	20	SPE3-32
	3	63	20	SPE3-63



Order Kodu	D
SPE3-16	85
SPE3-20	85
SPE3-25	93
SPE3-32	98
SPE3-63	115

AÇ / KAPA ŞALTER - 1 Kutuplu			
Tip SPA-1	Blok	1	
	Kontak	1	3
<p style="text-align: center;">L1</p> <p style="text-align: center;">U</p>			
Kademe Derecesi 45°	Kontak	2	4
	Blok	1	
Anahtar Poz.	0		
	1	●	

AÇ / KAPA ŞALTER - 2 Kutuplu			
Tip SPA-2	Blok	1	
	Kontak	1	3
<p style="text-align: center;">L1 L2</p> <p style="text-align: center;">U V</p>			
Kademe Derecesi 45°	Kontak	2	4
	Blok	1	
Anahtar Poz.	0		
	1	●	●

AÇ/KAPA ŞALTER - 3 Kutuplu					
Tip SPA-3	Blok	1		2	
	Kontak	1	3	5	7
<p style="text-align: center;">L1 L2 L3</p> <p style="text-align: center;">U V W</p>					
Kademe Derecesi 45°	Kontak	2	4	6	8
	Blok	1		2	
Anahtar Poz.	0				
	1	●	●	●	

AMPERMETRE KOMUTATÖRÜ							Akım	
Tip SPM-A	Blok	1		2		3		20 A
	Kontakt	1	3	5	7	9	11	
Kademe Derecesi 90°		A1		A2				
Anahatar Poz.		Kontakt	2	4	6	8	10	12
		Blok	1		2		3	
		0	●		●		●	
		R		●	●		●	
		S	●		●	●		
		T	●		●			●

VOLTMETRE KOMUTATÖRÜ							Akım	
Tip SPM-V	Blok	1		2		3		20 A
	Kontakt	1	3	5	7	9	11	
Kademe Derecesi 45°		V1		V2				
Anahatar Poz.		Kontakt	2	4	6	8	10	12
		Blok	1		2		3	
		TR	●					●
		ST	●			●		
		RS			●			●
		0					●	●
		RN					●	●
		SN				●	●	
		TN		●			●	

KUTUP DEĞİŞTİRİCİ - 1 Kutuplu

Tip SPN-1	Blok		1																
	Kontakt		1	3															
<p>Kademe Derecesi 45°</p> <table border="1"> <tr> <td>Kontakt</td> <td>2</td> <td>4</td> </tr> <tr> <td>Blok</td> <td colspan="2">1</td> </tr> <tr> <td>Anahtar Poz.</td> <td>1</td> <td>●</td> </tr> <tr> <td></td> <td>0</td> <td></td> </tr> <tr> <td></td> <td>2</td> <td>●</td> </tr> </table>					Kontakt	2	4	Blok	1		Anahtar Poz.	1	●		0			2	●
Kontakt	2	4																	
Blok	1																		
Anahtar Poz.	1	●																	
	0																		
	2	●																	

KUTUP DEĞİŞTİRİCİ - 1 Kutuplu

Tip SPN-1	Blok		1																
	Kontakt		1	3															
<p>Kademe Derecesi 45°</p> <table border="1"> <tr> <td>Kontakt</td> <td>2</td> <td>4</td> </tr> <tr> <td>Blok</td> <td colspan="2">1</td> </tr> <tr> <td>Anahtar Poz.</td> <td>1</td> <td>●</td> </tr> <tr> <td></td> <td>0</td> <td></td> </tr> <tr> <td></td> <td>2</td> <td>●</td> </tr> </table>					Kontakt	2	4	Blok	1		Anahtar Poz.	1	●		0			2	●
Kontakt	2	4																	
Blok	1																		
Anahtar Poz.	1	●																	
	0																		
	2	●																	

KUTUP DEĞİŞTİRİCİ - 2 Kutuplu

Tip SPN-2	Blok		1		2																										
	Kontakt		1	3	5	7																									
<p>Kademe Derecesi 45°</p> <table border="1"> <tr> <td>Kontakt</td> <td>2</td> <td>4</td> <td>6</td> <td>8</td> </tr> <tr> <td>Blok</td> <td colspan="2">1</td> <td colspan="2">2</td> </tr> <tr> <td>Anahtar Poz.</td> <td>1</td> <td>●</td> <td>●</td> <td></td> </tr> <tr> <td></td> <td>0</td> <td></td> <td></td> <td></td> </tr> <tr> <td></td> <td>2</td> <td>●</td> <td>●</td> <td>●</td> </tr> </table>							Kontakt	2	4	6	8	Blok	1		2		Anahtar Poz.	1	●	●			0					2	●	●	●
Kontakt	2	4	6	8																											
Blok	1		2																												
Anahtar Poz.	1	●	●																												
	0																														
	2	●	●	●																											

KUTUP DEĞİŞTİRİCİ - 2 Kutuplu

Tip SPN-2	Blok		1		2																										
	Kontakt		1	3	5	7																									
<p>Kademe Derecesi 45°</p> <table border="1"> <tr> <td>Kontakt</td> <td>2</td> <td>4</td> <td>6</td> <td>8</td> </tr> <tr> <td>Blok</td> <td colspan="2">1</td> <td colspan="2">2</td> </tr> <tr> <td>Anahtar Poz.</td> <td>1</td> <td>●</td> <td>●</td> <td></td> </tr> <tr> <td></td> <td>0</td> <td></td> <td></td> <td></td> </tr> <tr> <td></td> <td>2</td> <td>●</td> <td>●</td> <td>●</td> </tr> </table>							Kontakt	2	4	6	8	Blok	1		2		Anahtar Poz.	1	●	●			0					2	●	●	●
Kontakt	2	4	6	8																											
Blok	1		2																												
Anahtar Poz.	1	●	●																												
	0																														
	2	●	●	●																											

KUTUP DEĞİŞTİRİCİ - 3 Kutuplu

Tip SPN-3	Blok		1		2		3																																				
	Kontakt		1	3	5	7	9	11																																			
<p>Kademe Derecesi 45°</p> <table border="1"> <tr> <td>Kontakt</td> <td>2</td> <td>4</td> <td>6</td> <td>8</td> <td>10</td> <td>12</td> </tr> <tr> <td>Blok</td> <td colspan="2">1</td> <td colspan="2">2</td> <td colspan="2">3</td> </tr> <tr> <td>Anahtar Poz.</td> <td>1</td> <td>●</td> <td>●</td> <td></td> <td>●</td> <td></td> </tr> <tr> <td></td> <td>0</td> <td></td> <td></td> <td></td> <td></td> <td></td> </tr> <tr> <td></td> <td>2</td> <td>●</td> <td>●</td> <td>●</td> <td>●</td> <td>●</td> </tr> </table>									Kontakt	2	4	6	8	10	12	Blok	1		2		3		Anahtar Poz.	1	●	●		●			0							2	●	●	●	●	●
Kontakt	2	4	6	8	10	12																																					
Blok	1		2		3																																						
Anahtar Poz.	1	●	●		●																																						
	0																																										
	2	●	●	●	●	●																																					

KUTUP DEĞİŞTİRİCİ - 3 Kutuplu

Tip SPN-3	Blok		1		2		3																																				
	Kontakt		1	3	5	7	9	11																																			
<p>Kademe Derecesi 45°</p> <table border="1"> <tr> <td>Kontakt</td> <td>2</td> <td>4</td> <td>6</td> <td>8</td> <td>10</td> <td>12</td> </tr> <tr> <td>Blok</td> <td colspan="2">1</td> <td colspan="2">2</td> <td colspan="2">3</td> </tr> <tr> <td>Anahtar Poz.</td> <td>1</td> <td>●</td> <td>●</td> <td></td> <td>●</td> <td></td> </tr> <tr> <td></td> <td>0</td> <td></td> <td></td> <td></td> <td></td> <td></td> </tr> <tr> <td></td> <td>2</td> <td>●</td> <td>●</td> <td>●</td> <td>●</td> <td>●</td> </tr> </table>									Kontakt	2	4	6	8	10	12	Blok	1		2		3		Anahtar Poz.	1	●	●		●			0							2	●	●	●	●	●
Kontakt	2	4	6	8	10	12																																					
Blok	1		2		3																																						
Anahtar Poz.	1	●	●		●																																						
	0																																										
	2	●	●	●	●	●																																					