

s/gma
elektrik

**ALÇAK GERİLİM
PARAFUDRLARI**

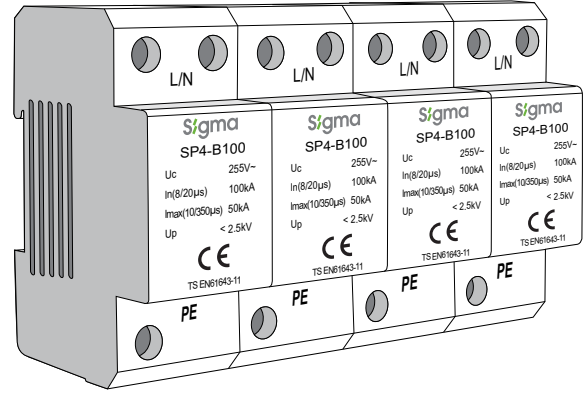


ALÇAK GERİLİM PARAFUDRLARI

Sigma
elektrik

İçindekiler

Genel Bilgiler	157
Parafudrların Seçimi	157
Up Koruma Seviyesi	157
Imax, Maksimum Akım Değeri	157
In, Nominal Akım Değeri	157
Uc, Parafudrun Çalışma Gerilimi	157
B Sınıfı, Tip 1, Sınıf I	158
Ürün Bağlantı Şeması ve Teknik Ölçüleri	158
C Sınıfı, Tip 2, Sınıf II	159
Ürün Bağlantı Şeması ve Teknik Ölçüleri	159
SP1-C040	159
SP2-C040	159
SP3-C040	160
SP4-C040	160
D Sınıfı, Tip 3, Sınıf III	161
SP1-D005	161
Sipariş Bilgileri	161



Genel Bilgiler

Parafudrlar, yıldırımdan dolayı meydana gelen aşırı gerilimlere karşı elektrikle çalışan cihazları korumak amacıyla üretilmektedir. Çok yüksek, yüksek ve standart koruma kapasiteli olarak ana panolara ve tali panolara, hatta yakın ve hassas koruma için prizlerin hemen yanına montaj imkanları ile komple bir koruma gerçekleştirmenizi sağlarlar.

	Alman Standardı VDE 0675-6	Uluslararası Standart IEC 61643-1	Avrupa Standardı EN 61643-11
Yıldırıma karşı koruyucu parafudr	B Sınıfı	Sınıf I	Tip 1
Aşırı gerilim sınırlayıcısı parafudr (Dağıtım panoları için)	C Sınıfı	Sınıf II	Tip 2
Aşırı gerilim sınırlayıcısı parafudr (Dağıtım kutuları için)	D Sınıfı	Sınıf III	Tip 3

Parafudrların Seçimi

Ürün seçim tablosundan seçim yapılabilmesi için aşağıdaki dört ana unsur ile ilgili bilgi sahibi olmak gereklidir:

Up Koruma Seviyesi

Bu değer yıldırımdan meydana gelen yüksek gerilimin parafudr tarafından indirildiği değerdir.

Örneğin: 1 – 1,2 – 1,5 – 1,8 – 2 – 2,5 kV.

Imax, Maksimum Akım Değeri

Parafudrun 1 kez dayanabileceği maksimum deşarj akımı değeridir (8/20 µs), kA cinsinden ifade edilir.

In, Nominal Akım Değeri

Test aşamasında uygulanan ve bir parafudrun sorunsuz geçirebileceği akım değeridir kA cinsinden ifade edilir

Uc, Parafudrun Çalışma Gerilimi

Bir parafudrun normal koşullar altında şebekedeki maksimum çalışma gerilimidir, V cinsinden ifade edilir.

Sigma parafudrları koruma derecesine göre kapasiteye bağlı olarak 3 farklı kategoride üretilirler;

Tip 1: maksimum 100 kA koruma kapasitesine sahip ve ana dağıtım panosunda sayaç öncesi kullanılır

Tip 2: maksimum 40 kA koruma kapasitesine sahip ve ana dağıtım panosunda sayaç sonrası kullanılır

Tip 3: maksimum 5 kA koruma kapasitesine sahip ve tali tablolarda kullanılır

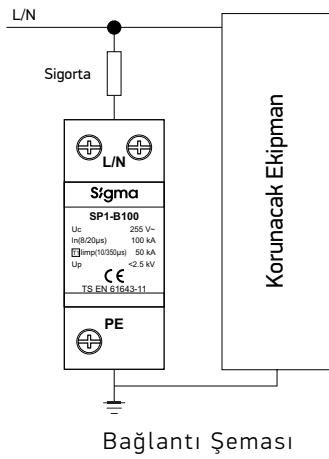
B Sınıfı, Tip 1, Sınıf I

Tip		SP1-B100	SP4-B100
Maks. çalışma gerilimi (Uc)	VAC	255	255
Gerilim koruma seviyesi (Up)	kV	<2,5 kV	<2,5 kV
Yıldırım darbe akımı (Imax)	kA	(10/350µs) 50kA	(10/350µs) 50kA
Aşırı gerilim anma deşarj akımı (In)	kA	(8/20µs) 100kA	(8/20µs) 100kA
Tepki süresi	µs	≤100	≤100
Koruma sınıfı (IP)		IP 20	IP 20
Kutup sayısı		1	4
Çalışma ortam sıcaklığı	°C	-40...+80	-40...+80
İletken kesidi (çok telli bakır tel)	mm ²	16...35	16...35
İzalasyon direnci	MΩ	≥70	≥70

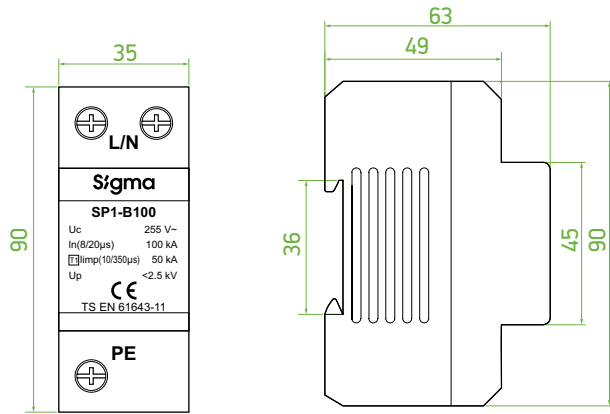
Ürün şekilde görüldüğü gibi korunacak ekipmanın önüne ve ekipmana paralel bir şekilde bağlantısı yapılmalıdır.

Ürün Bağlantı Şeması ve Teknik Ölçüleri

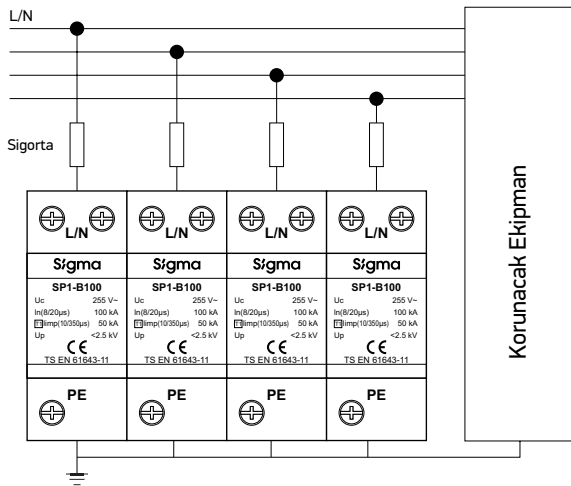
SP1-B100 / SP4-B100



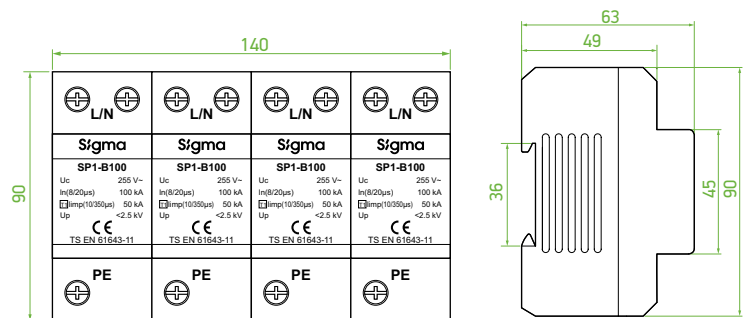
Bağlantı Şeması



Teknik Ölçüleri



Bağlantı Şeması



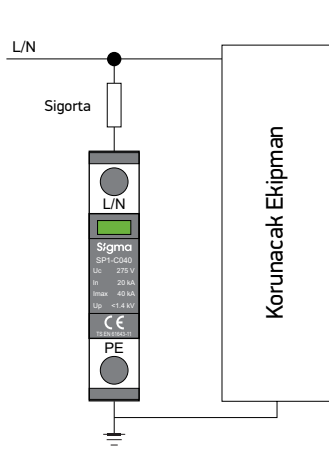
Teknik Ölçüleri

C Sınıfı, Tip 2, Sınıf II

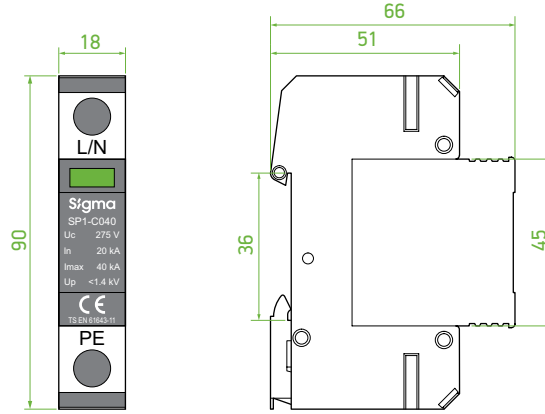
Tip		SP1-C040	SP2-C040	SP3-C040	SP4-C040
Maks. çalışma gerilimi (Uc)	VAC	275	275	275	275
Gerilim koruma seviyesi (Up)	kV	<1,4kV	<1,4kV	<1,4kV	<1,4kV
Yıldırım darbe akımı (Imax)	kA	40kA	40kA	40kA	40kA
Aşırı gerilim anma deşarj akımı (In)	kA	20kA	20kA	20kA	20kA
Tepki süresi	µs	<25	<25	<25	<25
Koruma sınıfı (IP)		IP 20	IP 20	IP 20	IP 20c
Kutup sayısı		1	2	3	3+1c
Çalışma ortam sıcaklığı	°C	-40...+80	-40...+80	-40...+80	-40...+80
İletken kesidi (çok telli bakır tel)	mm ²	≥16	≥16	≥16	≥16

Ürün Bağlantı Şeması ve Teknik Ölçüleri

SP1-C040

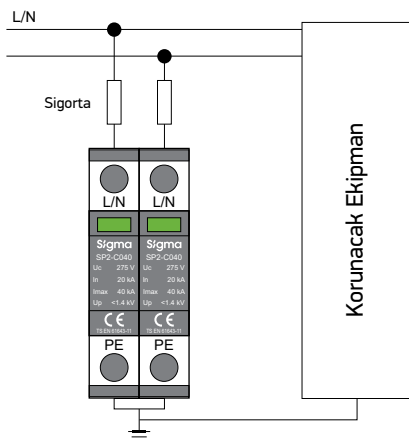


Bağlantı Şeması

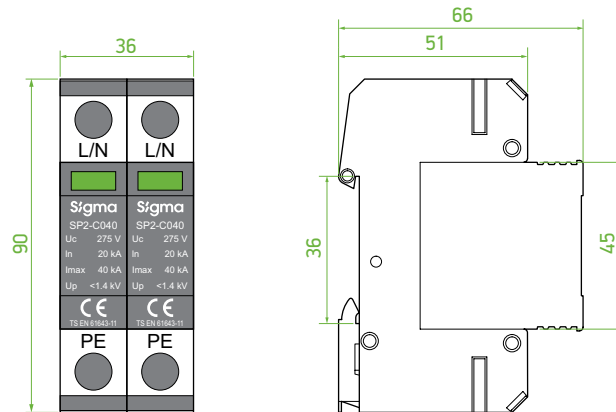


Teknik Ölçüler

SP2-C040

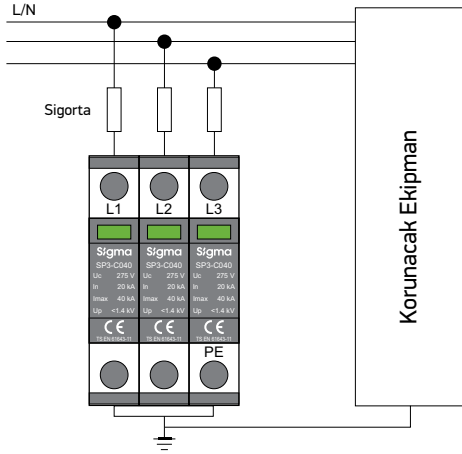


Bağlantı Şeması

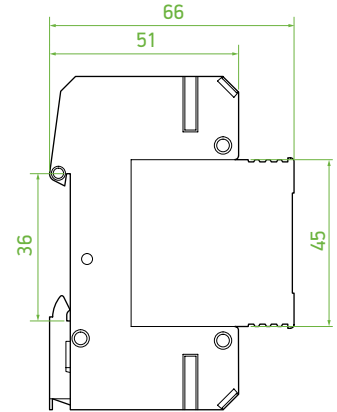
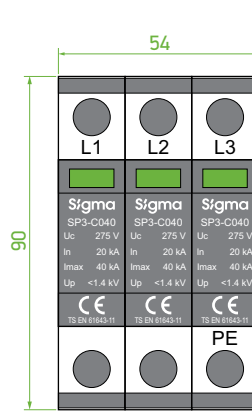


Teknik Ölçüler

SP3-C040

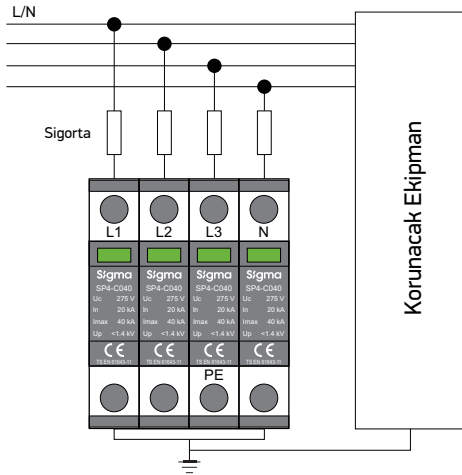


Bağlantı Şeması

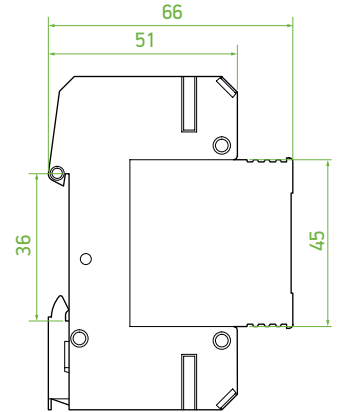
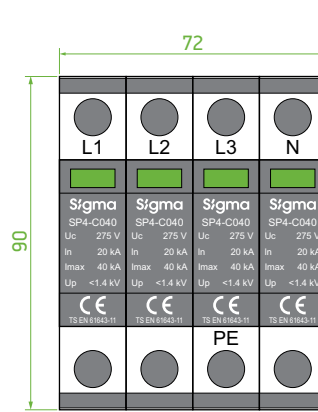


Teknik Ölçüler

SP4-C040



Bağlantı Şeması

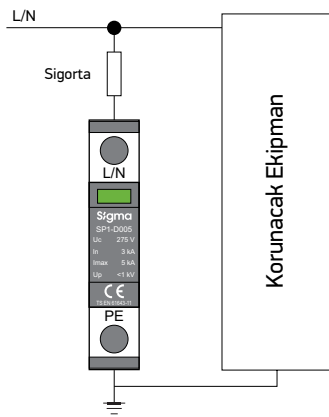


Teknik Ölçüler

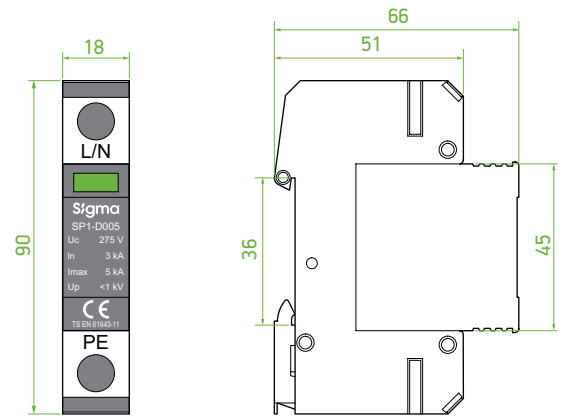
D Sınıfı, Tip 3, Sınıf III

Tip		SP1-D005
Maks. çalışma gerilimi (Uc)	VAC	275
Gerilim koruma seviyesi (Up)	kV	<1kV
Yıldırım darbe akımı (Imax)	kA	5kA
Aşırı gerilim anma deşarj akımı (In)	kA	3kA
Tepki süresi	µs	<25
Koruma sınıfı (IP)		IP 20
Kutup sayısı		1
Çalışma ortam sıcaklığı	°C	-40...+80
İletken kesidi (çok telli bakır tel)	mm ²	≥6

SP1-D005



Bağlantı Şeması



Teknik Ölçüler

Sipariş Bilgileri

Tip	Tanım	Kutup Sayısı	Uc (V) AC	Imax (kA)	In (kA)	Up (kV)	Sipariş Kodu
SP1-B100	Tip 1 B sınıfı sayaç öncesi kullanım	1	255	50 (10/350µs)	100	<2.5	SP1-B100
SP4-B100	Tip 1 B sınıfı sayaç öncesi kullanım	4	255	50 (10/350µs)	100	<2.5	SP4-B100
SP4-BC050	Tip 1+Tip 2 B-C sınıfı sayaç öncesi kullanım	4	385	50 (8/20µs)	50	<2.5	SP4-BC050
SP1-C040	Tip 2 C sınıfı Sayaç sonrası kullanım	1	275	40 (8/20µs)	20	<1.4	SP1-C040
SP2-C040	Tip 2 C sınıfı Sayaç sonrası kullanım	2	275	40 (8/20µs)	20	<1.4	SP2-C040
SP3-C040	Tip 2 C sınıfı Sayaç sonrası kullanım	3	275	40 (8/20µs)	20	<1.4	SP3-C040
SP4-C040	Tip 2 C sınıfı Sayaç sonrası kullanım	4	275	40 (8/20µs)	20	<1.4	SP4-C040
SP1-D005	Tip 3 D sınıfı sayaç sonrası kullanım	1	275	5 (8/20µs)	3	<1	SP1-D005

Not: AG Parafudrlar B tipi hariç hata sinyal kontağı ile birlikte sevkedilir.

