

**s/gma**  
elektrik

**YATAY TIP SIGORTALI  
YÜK AYIRICISI**

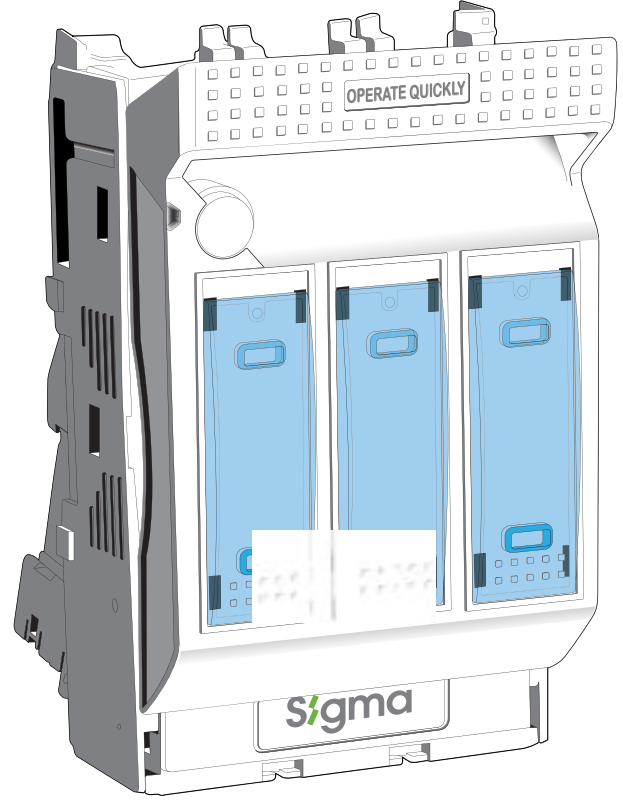


# YATAY TİP SİGORTALI YÜK AYIRICISI

**Sigma**  
elektrik

## İçindekiler

Sigma Yatay Tip Yük Ayırıcısı .....	93
Sipariş Bilgileri .....	93
Sigortalı Yük Ayırıcısı .....	93
Boyutlar .....	94
SFH160 .....	94
SFH250 .....	94
SFH400 .....	94
NH Bıçaklı Sigorta ve Sigorta Altlıkları .....	96
NH Sigorta Buşonu Teknik Özellikleri .....	96
Güç Kayıpları .....	96
NH Bıçaklı Sigorta Altlığı .....	97
Boyutlar .....	97
NH Bıçaklı Sigorta (steatit gövde) .....	98
Boyutlar .....	98
Akım Zaman Karakteristikleri .....	99



4

## Sigma Yatay Tip Yük Ayırıcısı

Sigma Yatay Tip Yük Ayırıcıları TS EN 60947-3 CE normlarına uygun olarak üretilmektedir. Gövde malzemesi 960°C ısıya dayanıklı termoplastik malzeme olup akım geçiren bölümler %99.9 saflıkta elektrolitik bakırdır.

Tip		SFH 160	SFH 250	SFH 400
Standart		TS EN 60947-3, EN 60947-3		
Boy		NH00C- NH00	NH1	NH2
Kutup Sayısı		3	3	3
Anma İşletme Akımı	A	160	250	400
Anma Gerilimi	V	690	690	690
Anma Yalıtım Gerilimi	V	800	800	800
Sigortanın Kesme Kapasitesi	kA	120	120	120
Kullanma Kategorisi		AC23B	AC23B	AC23B
Ağırlık	kg	0,7	1,5	3,3

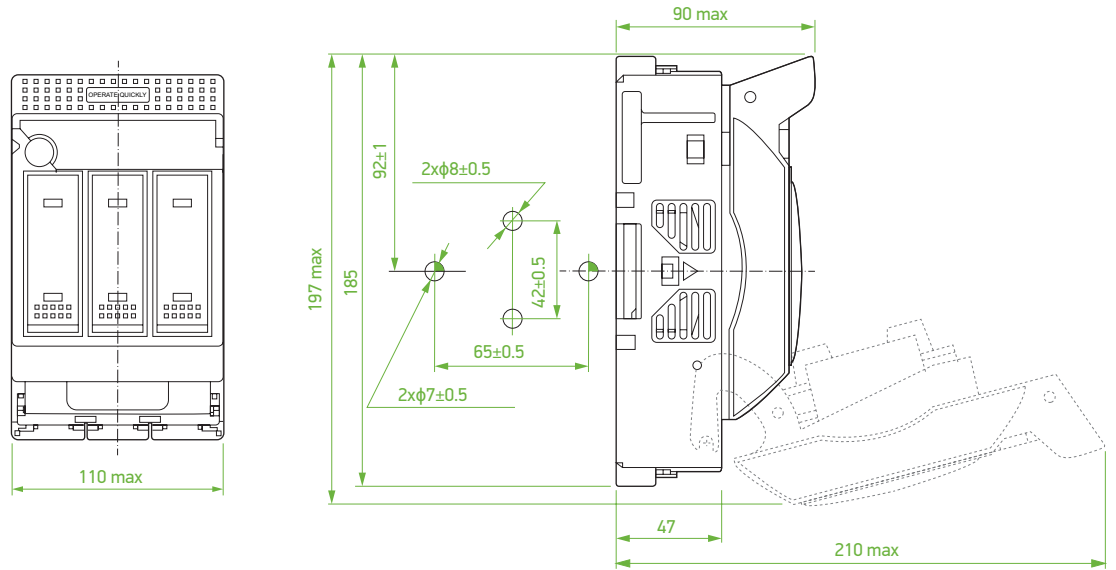
## Sipariş Bilgileri

### Sigortalı Yük Ayırıcısı

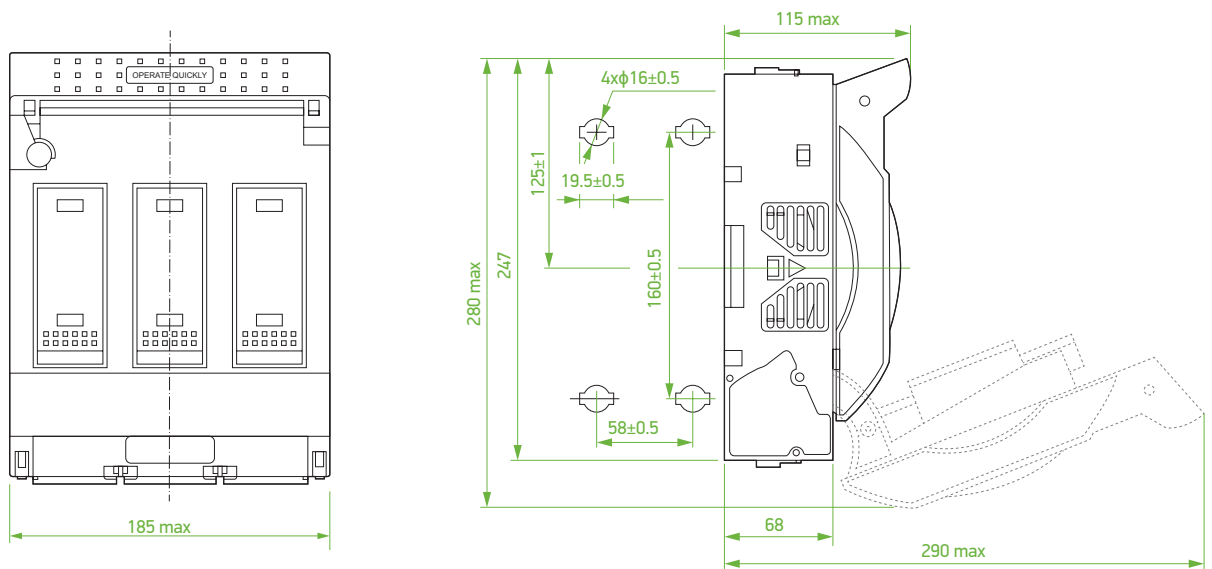
Tip Kodu	Anma Akımı In (A)	Boy	Minimum Sipariş Adedi	Koli Adedi	Sipariş Kodu
SFH-160	160	NH00C/ NH00	1	9	SFH160
SFH-250	250	NH1	1	3	SFH250
SFH-400	400	NH2	1	1	SFH400

Boyutlar

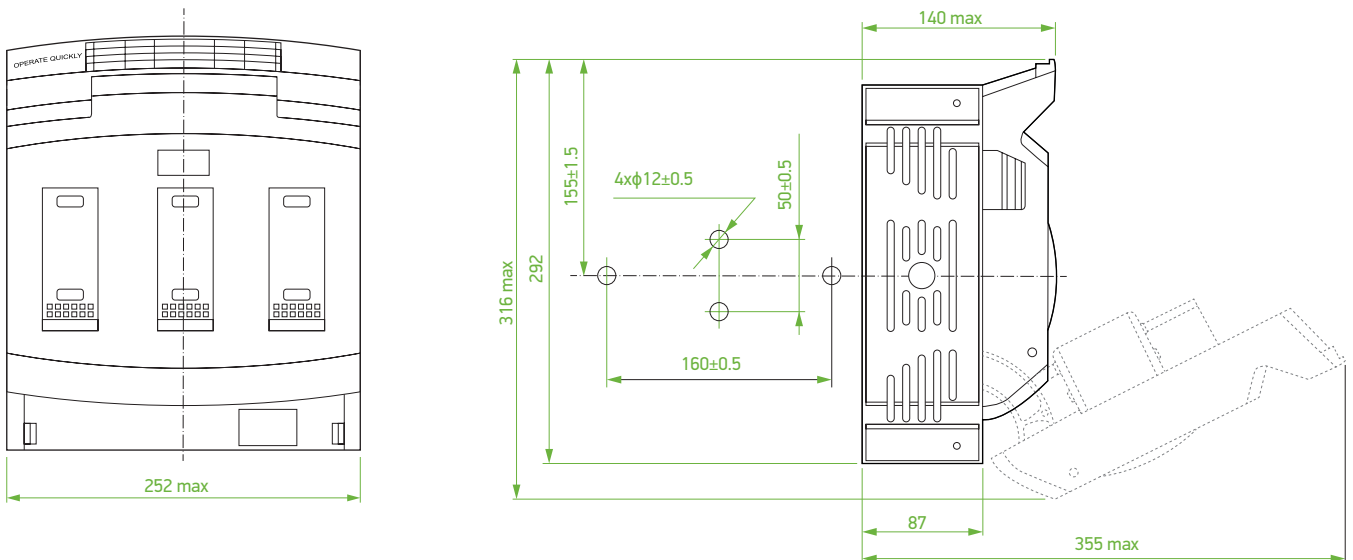
SFH160



SFH250



SFH400





## NH Bıçaklı Sigorta ve Sigorta Altlıkları

Sigma NH bıçaklı sigorta ve sigorta altlıkları TS EN 60269-1 standartına uygun olarak üretilmektedir. Gövde malzemesi olarak yüksek ısıya ve kısa devrelere karşı son derece dayanıklı olan steatit malzeme kullanılmaktadır.

### NH Sigorta Buşonu Teknik Özellikleri

Tip	SNH	
Standart		TS EN 60269-1, IEC 60269-1
Boy		NH00C, NH00, NH1, NH2
Anma Akımı	A	6...400
Anma Gerilimi	V	500
Anma Kısa Devre Kesme Kap.	kA	120
Gövde Malzemesi		Steatit
İşletme Sınıfı		gG-gL

### Güç Kayıpları

Güç kaybı; NH sigorta üzerinden anma akımı geçmesi durumunda, kararlı sıcaklığa erişmiş sigorta buşonunun üzerinde harcanan güç tüketimidir. Sigma NH sigorta buşonlarının güç kayıpları TS EN 60269-1 da belirtilen değerlerin çok altındadır.

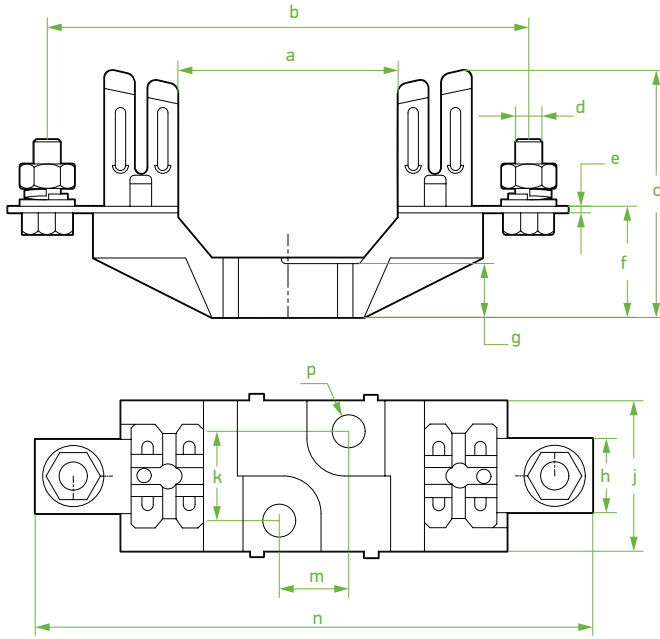
Tip	Anma Akımı In (A)	TS EN 60269-1	SİGMA
SNH00C	6	12 W	1.8 W
	10	12 W	2.1 W
	16	12 W	2.4 W
	20	12 W	2.7 W
	25	12 W	2.9 W
	32	12 W	3.7 W
	40	12 W	4.3 W
	50	12 W	4.7 W
	63	12 W	6 W
	80	12 W	6.8 W
SNH00	100	12 W	8.8 W
	125	12 W	10.2 W
SNH00	160	12 W	12 W
	125	23 W	10.2 W
SNH1	160	23 W	13.1 W
	200	23 W	17.6 W
	250	23 W	23 W
SNH2	200	34 W	17.8 W
	250	34 W	20.5 W
	315	34 W	25.4 W
	400	34 W	31 W



## NH Bıçaklı Sigorta Altlığı

Tip	Anma Akımı In (A)	Gövde	Min. Sipariş Adedi	Koli Adedi	Sipariş Kodu
NH00	160	Steatit	5	60	SNB00
NH1	250	BMC	5	60	SNB01
NH2	400	BMC	5	60	SNB02

### Boyutlar



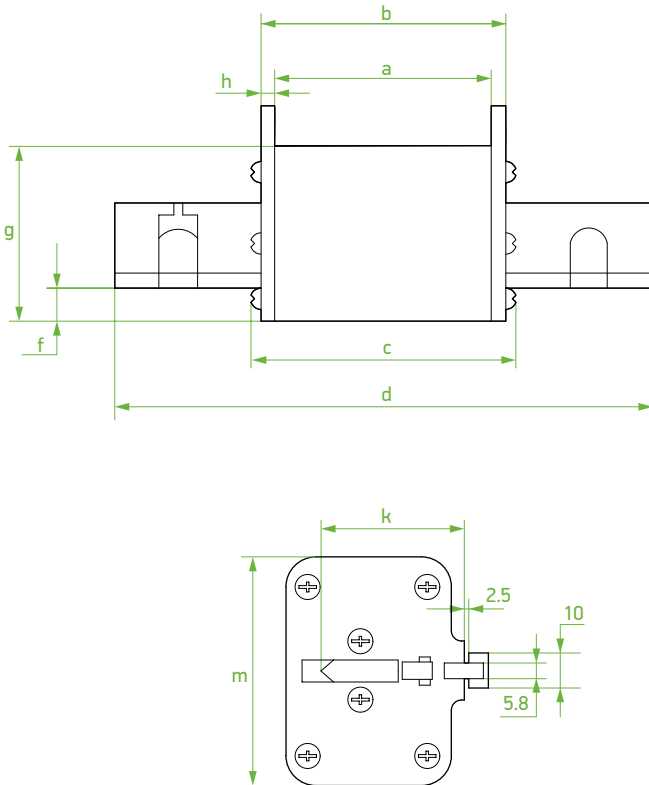
Tip	NH000	NH01	NH02
a	59	82	82
b	102	175	200
c	56	82	96
d	M8	M10	M10
e	2	2	2,5
f	23	36	37
g	13	19	19
h	21	25	31
j	32	50	50
k	0	30	30
m	25	25	25
n	118	199	225
p	7,5	10,5	10,5



**NH Bıçaklı Sigorta (steatit gövde)**

Tip	Anma Akımı In (A)	Gövde	Min. Sipariş Adedi	Koli Adedi	Sipariş Kodu
NH00C	6	120	3	180	SNH00006
	10	120	3	180	SNH00010
	16	120	3	180	SNH00016
	20	120	3	180	SNH00020
	25	120	3	180	SNH00025
	32	120	3	180	SNH00032
	40	120	3	180	SNH00040
	50	120	3	180	SNH00050
	63	120	3	180	SNH00063
	80	120	3	180	SNH00080
NH00	100	120	3	180	SNH00100
	125	120	3	96	SNH00125
NH00	160	120	3	96	SNH00160
	125	120	3	36	SNH10125
NH1	160	120	3	36	SNH10160
	200	120	3	36	SNH10200
	250	120	3	36	SNH10250
NH2	200	120	3	24	SNH20200
	250	120	3	24	SNH20250
	315	120	3	24	SNH20315
	400	120	3	24	SNH20400

**Boyutlar**

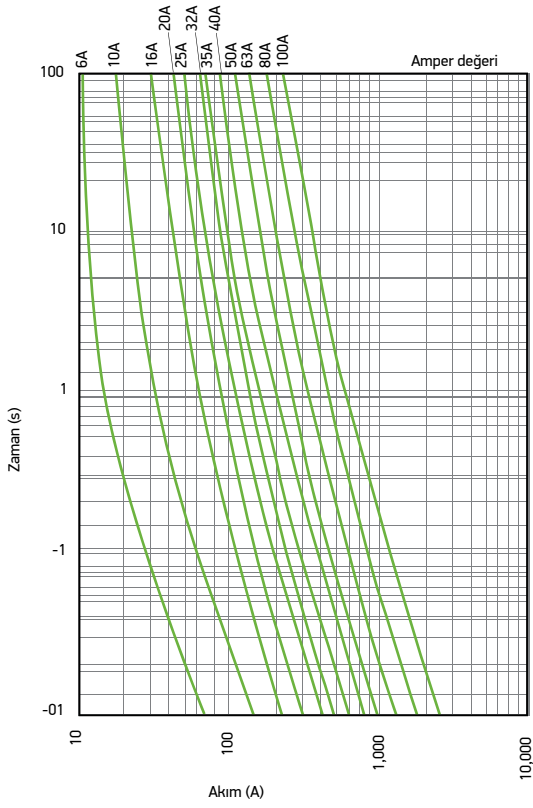


Tip	NH00C	NH000	NH01	NH02
a	45	47	62	62
b	48	50	66	66
c	52	54	72	72
d	79	79	135	150
e	15	15	20	25
f	6	12	11	14
g	36	45	48	58
h	1,5	1,5	2	2
k	35	35	40	48
m	21	29	48	58

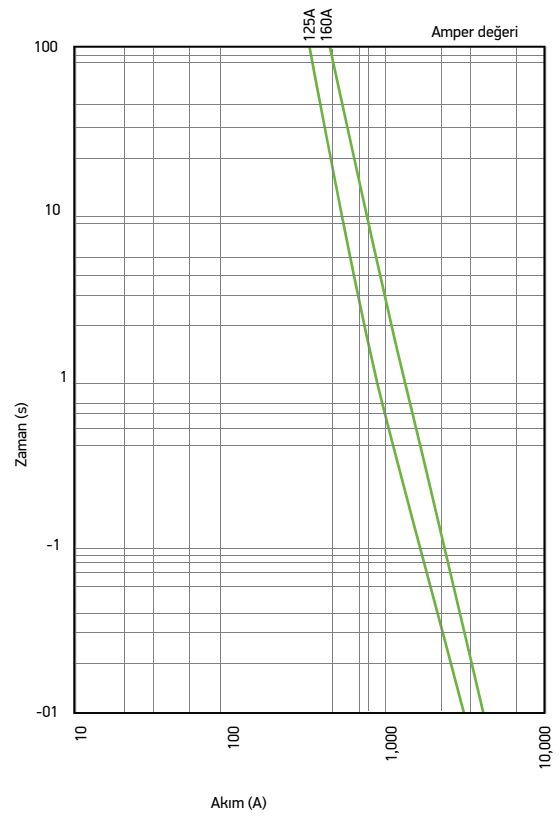


**Akım Zaman Karakteristikleri**

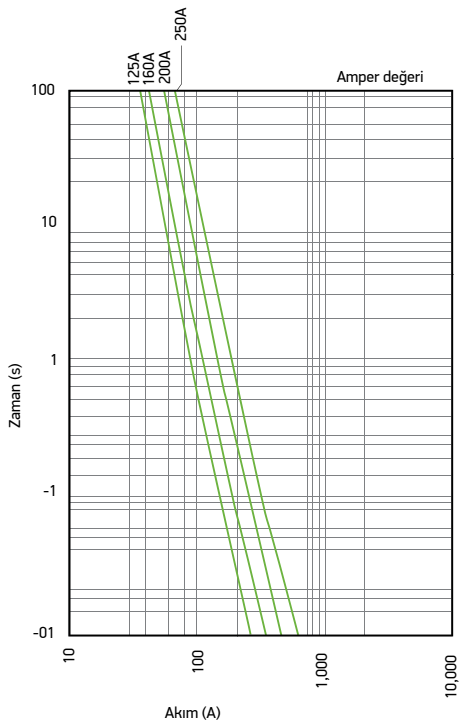
NH00C



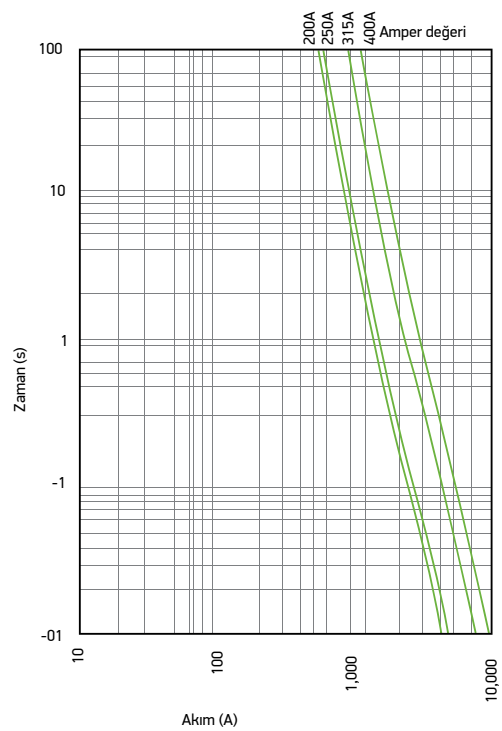
NH00



NH1



NH2



sigma  
NH00C  
gG 500V~  
**50 A**  
I<sub>n</sub>=120kA  
TSEN

sigma  
NH00C  
gG 500V~  
**80 A**  
I<sub>n</sub>=120kA  
TS EN 60269-1/2

sigma  
NH00C  
gG 500V~  
**10 A**  
120kA

