

s/gma
elektrik

**YATAY TIP SİGORTALI
YÜK AYIRICISI**

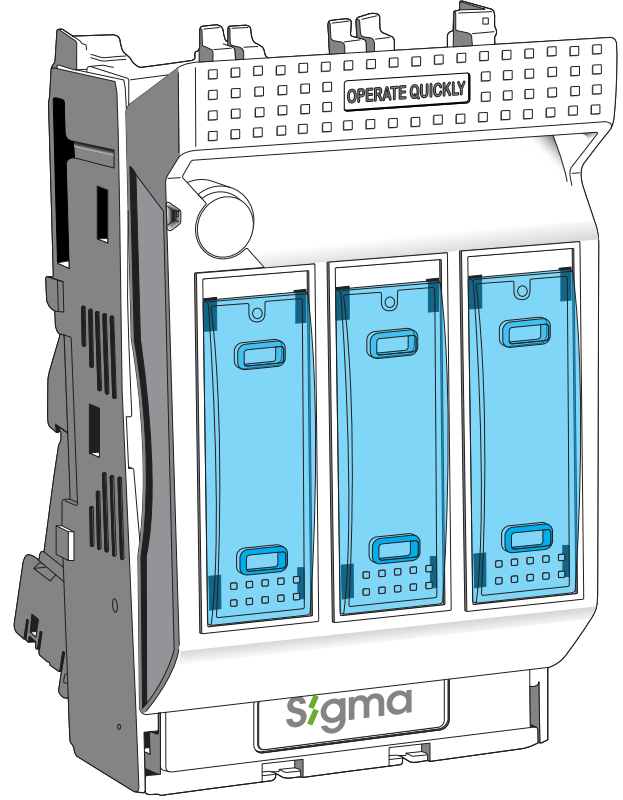


YATAY TİP SİGORTALI YÜK AYIRICISI

Sigma
elektrik

İçindekiler

Sigma Yatay Tip Yük Ayırıcısı85
Sipariş Bilgileri85
Sigortalı Yük Ayırıcısı85
Boyutlar86
SFH16086
SFH25086
SFH40086
NH Bıçaklı Sigorta ve Sigorta Altlıkları88
NH Sigorta Buşonu Teknik Özellikleri88
Güç Kayıpları88
NH Bıçaklı Sigorta Altlığı89
Boyutlar89
NH Bıçaklı Sigorta (steatit gövde)90
Boyutlar90
Akım Zaman Karakteristikleri91



4

Sigma Yatay Tip Yük Ayırıcısı

Sigma Yatay Tip Yük Ayırıcısı TS EN 60947-3 CE normlarına uygun olarak üretilmektedir. Gövde malzemesi 960°C ısıya dayanıklı termoplastik malzeme olup akım geçiren bölümler %99.9 saflıkta elektrolitik bakırdır.

Tip		SFH 160	SFH 250	SFH 400
Standart		TS EN 60947-3, EN 60947-3		
Boy		NH00C- NH00	NH1	NH2
Kutup Sayısı		3	3	3
Anma İşletme Akımı	A	160	250	400
Anma Gerilimi	V	690	690	690
Anma Yalıtım Gerilimi	V	800	800	800
Sigortanın Kesme Kapasitesi	kA	120	120	120
Kullanma Kategorisi		AC23B	AC23B	AC23B
Ağırlık	kg	0,7	1,5	3,3

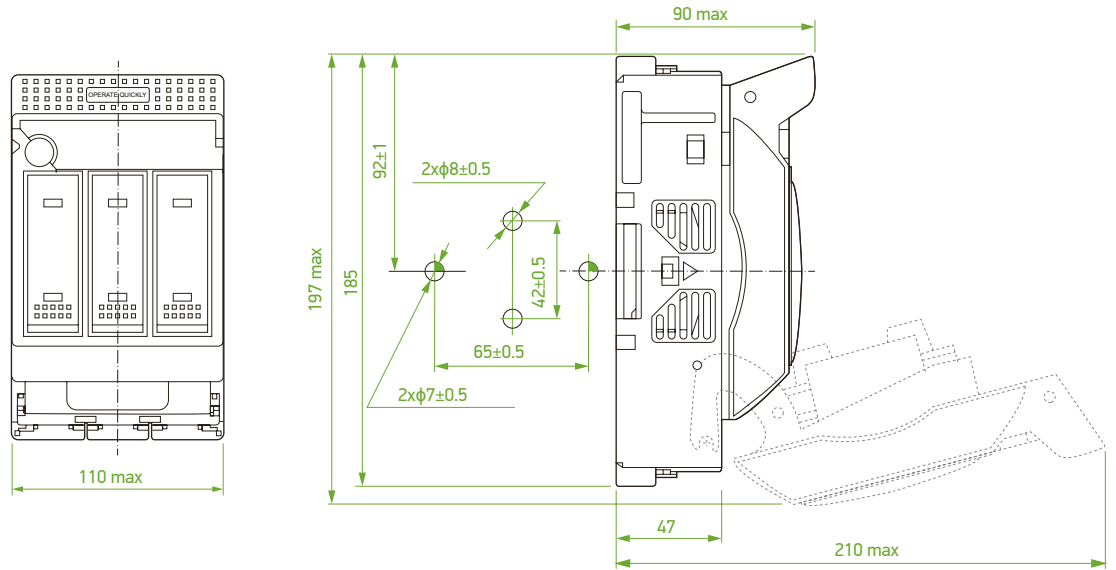
Sipariş Bilgileri

Sigortalı Yük Ayırıcısı

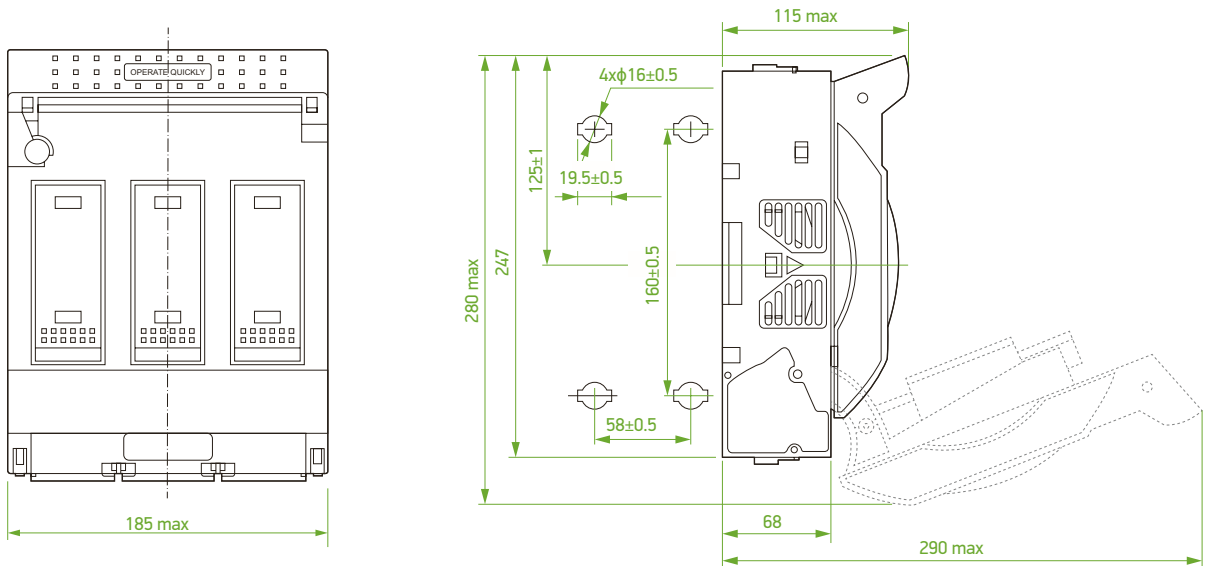
Tip Kodu	Anma Akımı In (A)	Boy	Minimum Sipariş Adedi	Koli Adedi	Sipariş Kodu
SFH-160	160	NH00C/NH00	1	1	SFH160
SFH-250	250	NH1	1	1	SFH250
SFH-400	400	NH2	1	1	SFH400

Boyutlar

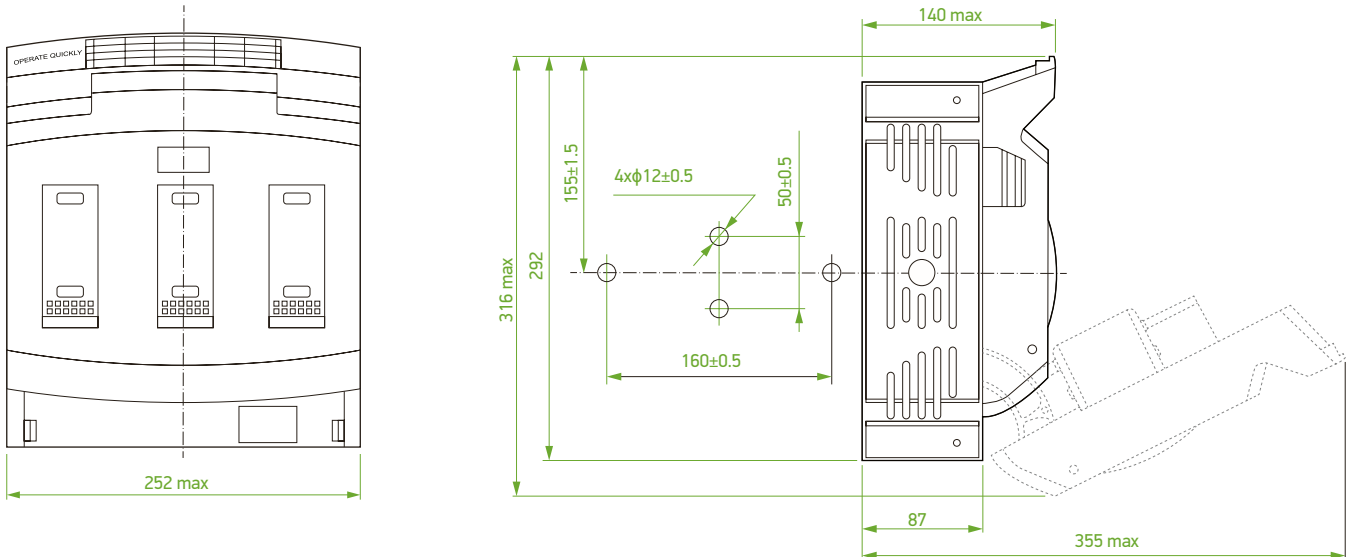
SFH160



SFH250



SFH400





NH Bıçaklı Sigorta ve Sigorta Altlıkları

Sigma NH bıçaklı sigorta ve sigorta altlıkları TS EN 60269-1 standartına uygun olarak üretilmektedir. Gövde malzemesi olarak yüksek ısıya ve kısa devrelere karşı son derece dayanıklı olan steatit malzeme kullanılmaktadır.

NH Sigorta Buşonu Teknik Özellikleri

Tip	SNH	
Standart	TS EN 60269-1, IEC 60269-1	
Boy	NH00C, NH00, NH1, NH2	
Anma Akımı	A	6...400
Anma Gerilimi	V	500
Anma Kısa Devre Kesme Kap.	kA	120
Gövde Malzemesi	Steatit	
İşletme Sınıfı	gG-gL	

Güç Kayıpları

Güç kaybı; NH sigorta üzerinden anma akımı geçmesi durumunda, kararlı sıcaklığa erişmiş sigorta buşonunun üzerinde harcanan güç tüketimidir. Sigma NH sigorta buşonlarının güç kayıpları TS EN 60269-1 da belirtilen değerlerin çok altındadır.

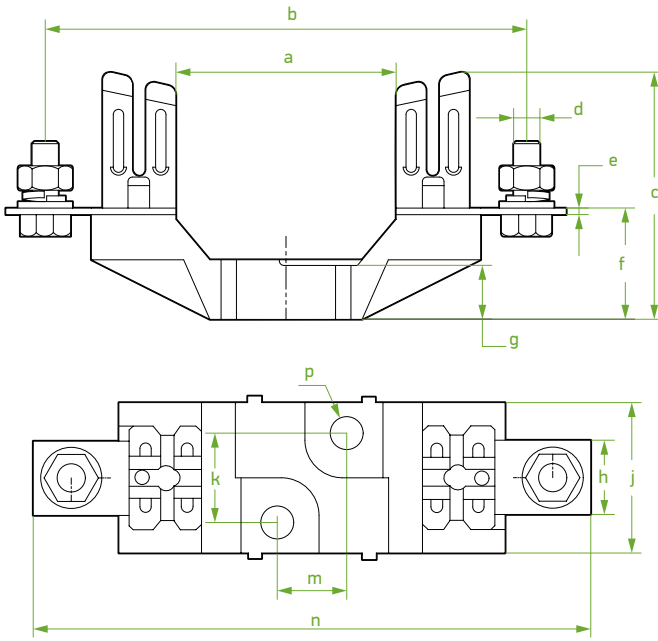
Tip	Anma Akımı In (A)	TS EN 60269-1	SİGMA
SNH00C	6	12 W	1.8 W
	10	12 W	2.1 W
	16	12 W	2.4 W
	20	12 W	2.7 W
	25	12 W	2.9 W
	32	12 W	3.7 W
	40	12 W	4.3 W
	50	12 W	4.7 W
	63	12 W	6 W
	80	12 W	6.8 W
SNH00	100	12 W	8.8 W
	125	12 W	10.2 W
SNH1	160	12 W	12 W
	125	23 W	10.2 W
	160	23 W	13.1 W
SNH2	200	23 W	17.6 W
	250	23 W	23 W
	200	34 W	17.8 W
SNH2	250	34 W	20.5 W
	315	34 W	25.4 W
	400	34 W	31 W



NH Bıçaklı Sigorta Altlığı

Tip	Anma Akımı In (A)	Gövde	Min. Sipariş Adedi	Koli Adedi	Sipariş Kodu
NH00	160	Steatit	5	120	SNB00
NH1	250	BMC	5	120	SNB01
NH2	400	BMC	5	120	SNB02

Boyutlar



Tip	NH000	NH01	NH02
a	59	82	82
b	102	175	200
c	56	82	96
d	M8	M10	M10
e	2	2	2,5
f	23	36	37
g	13	19	19
h	21	25	31
j	32	50	50
k	0	30	30
m	25	25	25
n	118	199	225
p	7,5	10,5	10,5

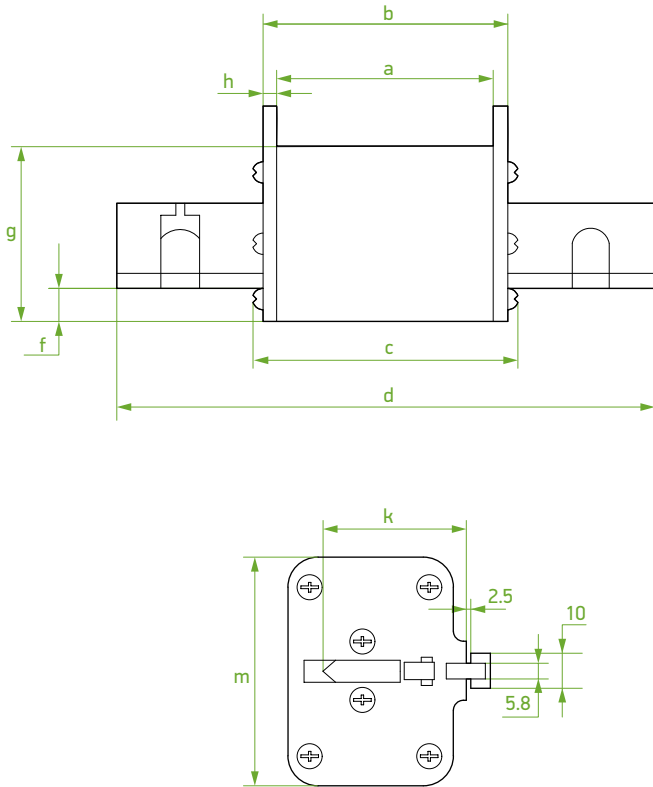


NH Bıçaklı Sigorta (steatit gövde)

Tip	Anma Akımı In (A)	Gövde	Min. Sipariş Adedi	Koli Adedi	Sipariş Kodu
NH00C	6	120	3	120	SNH00006
	10	120	3	120	SNH00010
	16	120	3	120	SNH00016
	20	120	3	120	SNH00020
	25	120	3	120	SNH00025
	32	120	3	120	SNH00032
	40	120	3	120	SNH00040
	50	120	3	120	SNH00050
	63	120	3	120	SNH00063
	80	120	3	120	SNH00080
NH00	100	120	3	120	SNH00100
	125	120	3	120	SNH00125
NH00	160	120	3	120	SNH00160
	125	120	3	120	SNH10125
NH1	160	120	3	120	SNH10160
	200	120	3	120	SNH10200
	250	120	3	120	SNH10250
NH2	200	120	3	120	SNH20200
	250	120	3	120	SNH20250
	315	120	3	120	SNH20315
	400	120	3	120	SNH20400



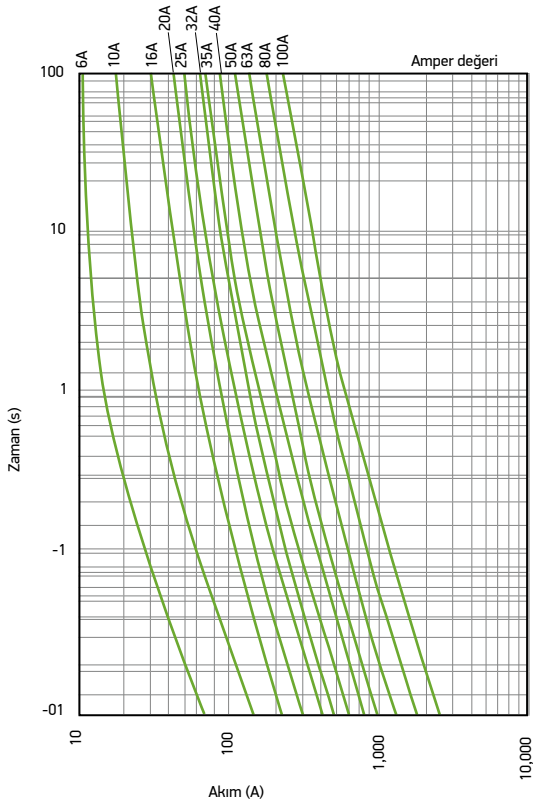
Boyutlar



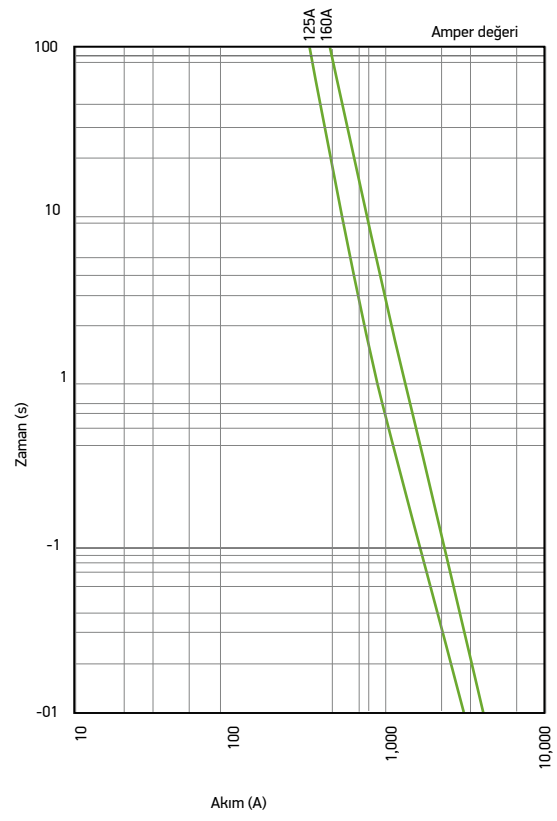
Tip	NH00C	NH000	NH01	NH02
a	45	47	62	62
b	48	50	66	66
c	52	54	72	72
d	79	79	135	150
e	15	15	20	25
f	6	12	11	14
g	36	45	48	58
h	1,5	1,5	2	2
k	35	35	40	48
m	21	29	48	58

Akım Zaman Karakteristikleri

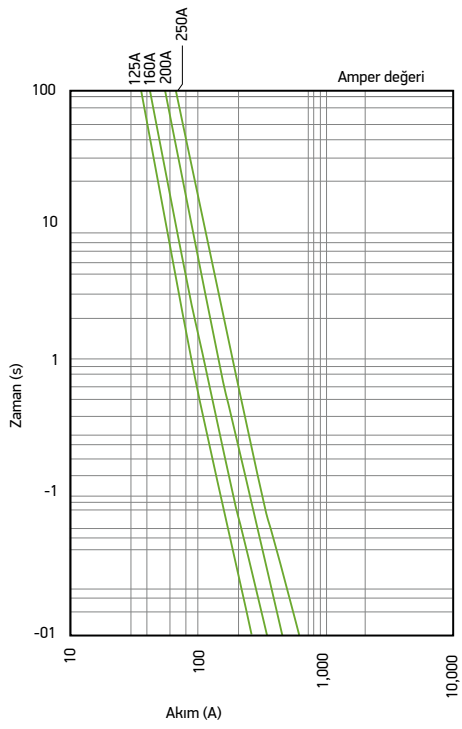
NH00C



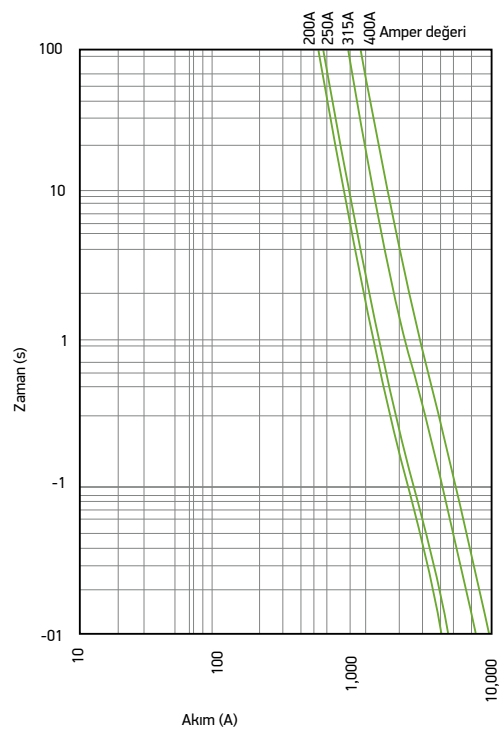
NH00



NH1



NH2



4

sigma
NH00C
gG 500V~
50 A
I_n=120kA
TSEN

sigma
NH00C
gG 500V~
80 A
I_n=120kA
TS EN 60269-1/2

sigma
NH00C
gG 500V~
10 A
120kA

